



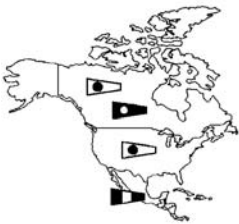
HUSKY
The Toughest Name In Tools®

Item # / Article / Artículo

835-522

Parts Manual
Manuel de pièces
Manual de piezas

Oilless, Single Stage, Direct Drive, Electric Air Compressors
Sans l'huile, d'une seul étape, à prise directe, compresseurs d'air électriques
Sin aceite, de una sola etapa, de mando directo, compresores de aire eléctricos



Specification Chart ___ Tableau des spécifications ___ Cuadro de especificaciones

ITEM # (ARTICLE) (ARTÍCULO)	RUNNING H.P. (CV)	TANK CAPACITY GALLONS (CAPACITÉ DU RÉSERVOIR - LITRES) (CAPACIDAD DEL TANQUE - LITROS)	VOLTAGE/ AMPS/PHASE (TENSION/ AMPS/PHASE) (VOLTAJE AMP/FASE)	KICK-IN PRESSURE (PRESSION D'OUVERTURE) (PRESION DE CONEXION)	KICK-OUT PRESSURE (PRESSION DE FERM.) (PRESION DE DESCONEXION)
835-522	1.5	30 (113,6)	115/15/1	125 (8,62 bar)	155 (10,69 bar)



Questions? See back pages. ___ Questions ? Consultez la pages final. ___ Preguntas? Vea la páginas final.

PARTS DRAWING / DESSIN DES PIÈCES / ESQUEMA DE LA PIEZAS

- 1

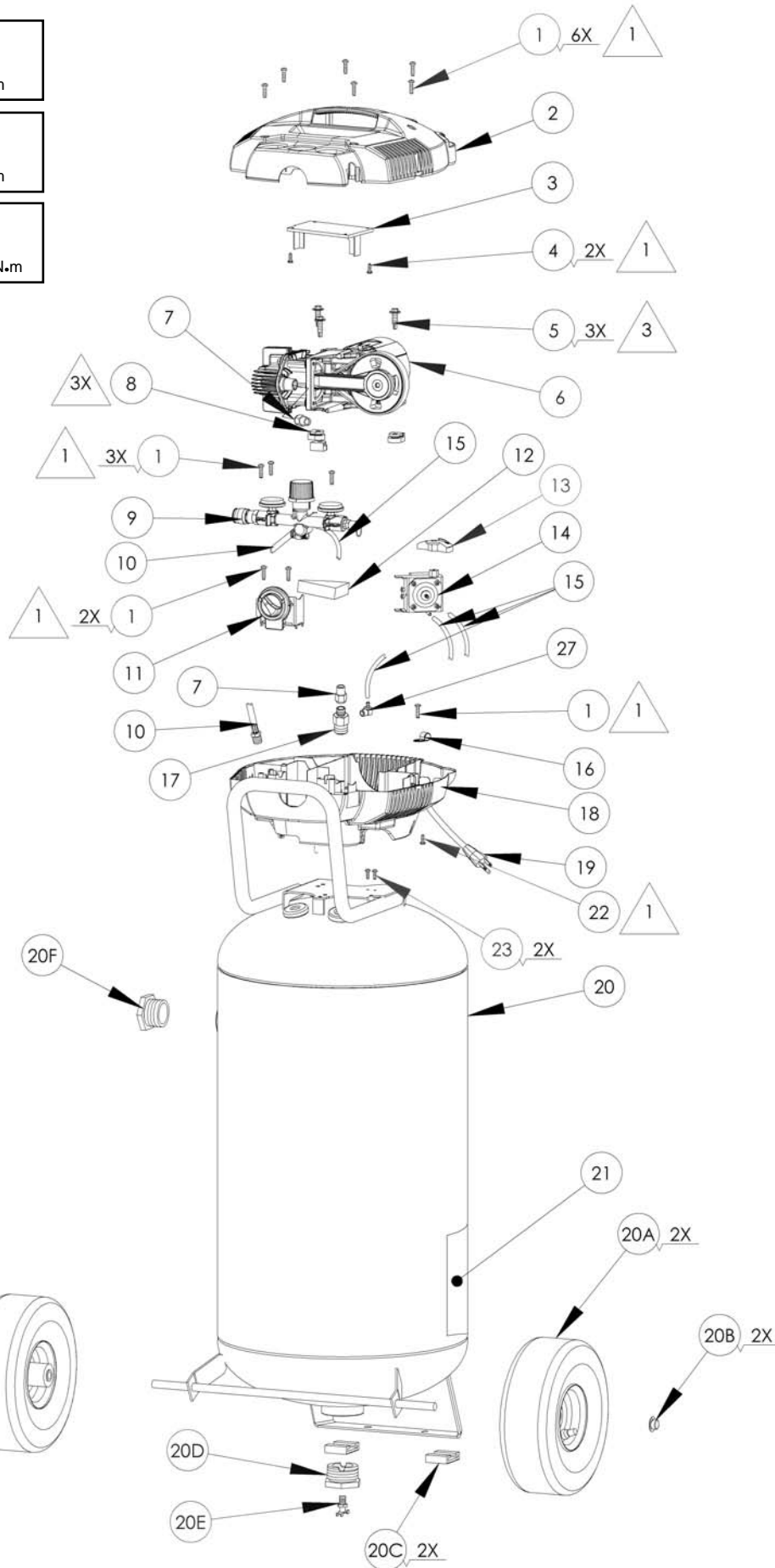
Torque to 10-15 lbs-in
Serrez de 10 à 15 lbs-in
Torsión hasta 1,1 - 1,7 N.m

- 2




Torque to 20-30 lbs-in
Serrez de 20 à 30 lbs-in
Torsión hasta 2,3 - 3,4 N.m

- 3

Torque to 100-120 lbs-in
Serrez de 100 à 120 lbs-in
Torsión hasta 11,3 - 13,6 N.m



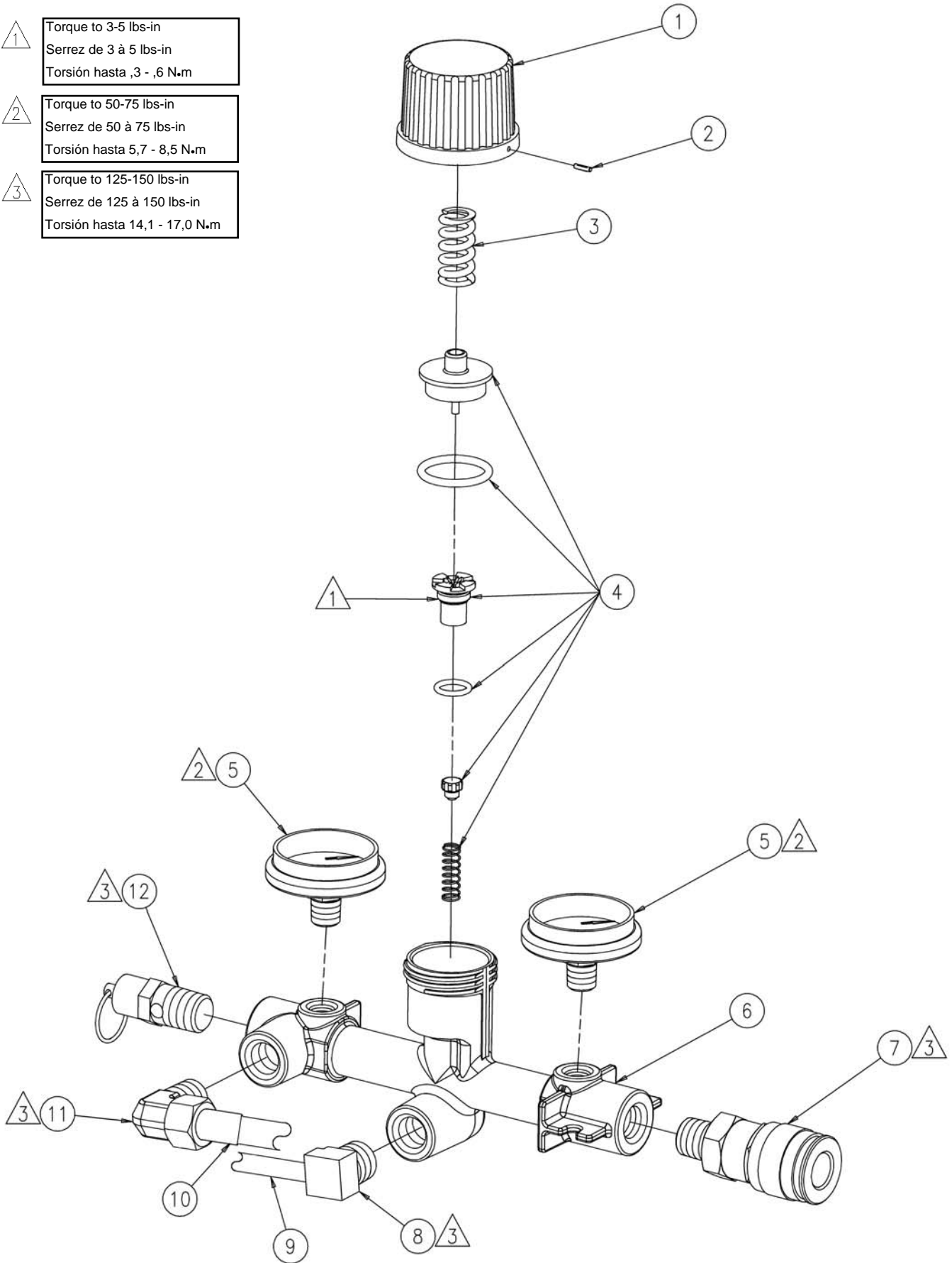
PARTS LIST / LISTE DE PIÈCES / LISTA DE LAS PIEZAS

Item Art Art	Part No N° / P Núm / P	Qty Qté Cant	 English <u>Description</u>	 French <u>Description</u>	 Spanish <u>Descripción</u>
1	061-0152	12	Screw, plastite #10-14 x 1"	Vis	Tornillo
2	142-0172	1	Shroud, top	Enveloppe	Guardera
3	142-0196	1	Shroud, handle.....	Enveloppe.....	Guardera
4	061-0151	2	Screw, plastite #8-16 x 1/2"	Vis	Tornillo
5	059-0371	3	Bolt, shoulder 1/4"-28.....	Boulon.....	Perno
6	040-0385	1	1.5 RHP Pump/motor assy	Ensemble pompe/moteur.....	Conjunto de bomba/motor
			See pages 6 & 7	Voir les pages 6 et 7	Vea las paginaciones 6 y 7
7	145-0460	1	Transfer tube, flexible	Tube.....	Tubo
8	093-0050	3	Grommet	Oeillet.....	Arandela de cabo
9	See pages 4 & 5	1	Manifold assembly	Ensemble du collecteur	Conjunto de múltiple
10	145-0455	1	Transfer tube.....	Tube.....	Tubo
11	034-0183	1	Switch, QuietSeries.....	Interrupteur	Manómdtro
12	019-0201	1	Filter	Filtre	Filtro
13	112-0100	1	Handle switch.....	Interrupteur	Manómetro
14	034-0192	1	Pressure switch.....	Interrupteur	Manómetro
15	145-0324	2	Bleeder tube, 11.75" lg x 1/4"	Tube.....	Tubo
16	071-0026	1	Strain relief 7/16"	Soulagement de traction	Aliviador de esfuerzo
17	031-0071	1	Check valve	Soupape	Válvula
18	142-0173	1	Shroud, bottom	Enveloppe	Guardera
19	026-0321	1	Power cord	Câble	Cordón
20	153-0133	1	Tank assembly.....	Ensemble du réservoir	Conjunto de tanque
			(includes items 20A-20F).....	(inclut les élément 20A-20F)	(incluye los articulo 20A-20F)
20A	0057704	2	Wheel	Pied.....	Pie
20B	033-0001	2	Hubcap.....	Vis	Tornillo
20C	094-0029	2	Pad.....	Tampon.....	Almohadilla
20D	512-0035	1	Bushing 1.5" NPSM x 1/4" NPT	Bague	Buje
	513-0002	1	O-Ring 1.5"	Joint torique	Anillo tórico
20E	072-0001	1	Petcock	Robinet de décompression	Llave de desagüe
20F	512-0039	1	Pipe plug 1.5 NPSM	Prise de pipe.....	Enchufe de la pipa
	513-0002	1	O-Ring 1.5"	Joint torique	Anillo tórico
21	098-3870	1	Label, warning.....	D'avertissement étiquette	Amonestadora escritura de la etu
22	061-0082	1	Screw, #8-32 x 3/8"	Vis	Tornillo
23	061-0051	3	Screw, #8-32 x .28	Vis	Tornillo
27	064-0056	1	Elbow, 90°	Coude	Codo




*N/A - These are standard parts available at your local hardware store.
 *N/A - Ces pièces sont des pièces standard disponibles en quincaillerie.
 *N/A - Estas son piezas estándares disponibles en su ferretería local.

PARTS DRAWING / DESSIN DES PIÈCES / ESQUEMA DE LA PIEZAS

- △ 1 Torque to 3-5 lbs-in
Serrez de 3 à 5 lbs-in
Torsión hasta ,3 - ,6 N.m
- △ 2 Torque to 50-75 lbs-in
Serrez de 50 à 75 lbs-in
Torsión hasta 5,7 - 8,5 N.m
- △ 3 Torque to 125-150 lbs-in
Serrez de 125 à 150 lbs-in
Torsión hasta 14,1 - 17,0 N.m



PARTS LIST / LISTE DE PIÈCES / LISTA DE LAS PIEZAS

Item	Part No	Qty	 <i>English</i>	 <i>French</i>	 <i>Spanish</i>
Art	Nº / P	Qté			
Art	Núm / P	Cant	Description	Description	Descripción
1	092-0020	1	Knob	Molette	Perilla
2	N/A	1	Pin	Broche	Contacto
3	055-0078	1	Spring	Ressort	Resorte
4	105-0015	1	Regulator repair kit	Jeu de pièces de réparation	Juego de reparación
5	032-0056	2	Gauge	Manomètre	Manómetro
6	041-0052	1	Manifold	Collecteur	Múltiple
7	036-0031	1	Quick connect coupler	Raccord rapide	Acoplador especial
8	064-0087	1	Elbow, 1/4-18 NPT x 1/4" tube	Coude	Codo
9	145-0324	1	Bleeder tube	Tube	Tubo
10	145-0455	1	Transfer tube	Tube	Tubo
11	064-0001	1	Elbow, 90° brass	Coude	Codo
12	136-0077	1	Pressure relief valve	Soupape	Válvula

*N/A - These are standard parts available at your local hardware store.

*N/A - Ces pièces sont des pièces standard disponibles en quincaillerie.

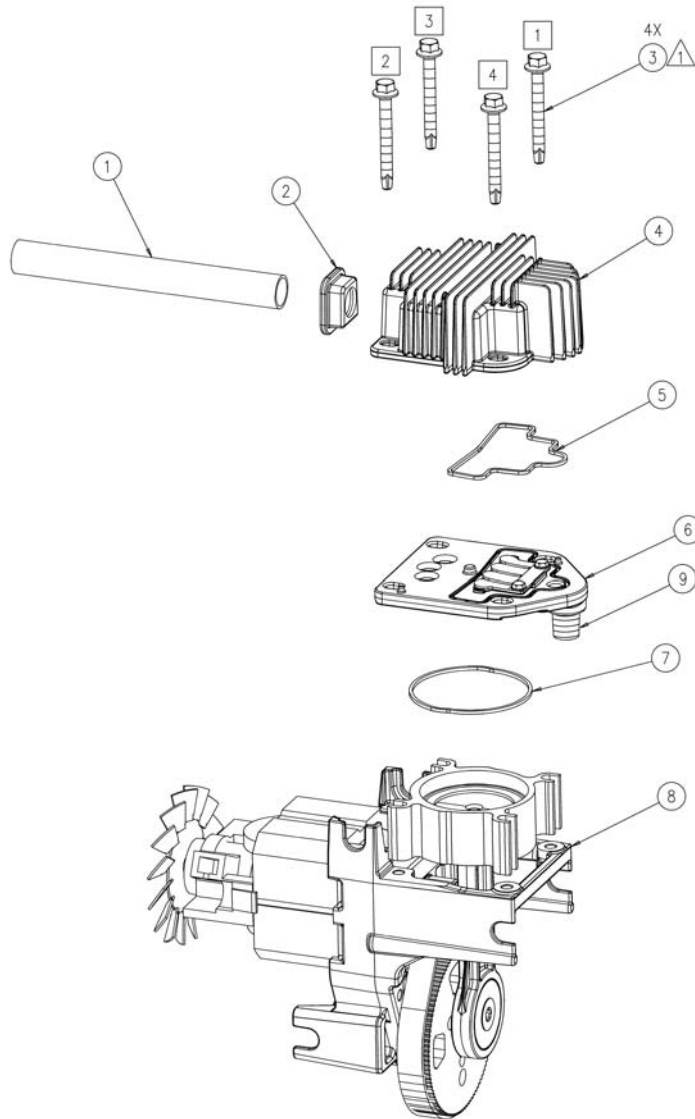
*N/A - Estas son piezas estándares disponibles en su ferretería local.

PARTS DRAWING / DESSIN DES PIÈCES / ESQUEMA DE LA PIEZAS

Head Bolt Torque Sequence
Sequence #'s 1, 2, 3 & 4

Séquence De Serrage Des
Boulons À Tête Séquence De Serrage
Des Boulons 1, 2, 3 et 4

Secuencia De Los Pernos
Del Cabeza # De Secuencia 1, 2, 3 y 4



Torque to 120-150 lbs-in
Serrez de 120 à 150 lbs-in
Torsión hasta 14,0 - 17,0 Nlm

PARTS LIST / LISTE DE PIÈCES / LISTA DE LAS PIEZAS

Item Art Art	Part No N° / P Núm / P	Qty Qté Cant	English	French	Spanish
			Description	Description	Descripción
1	145-0416	1	Tube, intake muffler	Silencieux de tube/intake	Silenciador de tubo/intake
2	093-0046	1	Grommet, intake muffler	Oeillet	Arandela de cabo
3	061-0162	4	Screw, 1/4-20 x 2-1/4" trilobe..	Vis	Tornillo
4	042-0104	1	Head	Tête	Cabezal
5	054-0226	1	Head o-ring	Joint torique	Anillo tórico
6	043-0198	1	Valve plate assy..... (includes items 5, 7 & 9)	Ensemble de la plaque de ... soupape (includ les..... éléments 5, 7 et 9)	Conjunto de placa de válvula (incluye los artículos 5, 7 y 9)
7	054-0225	1	Cylinder o-ring	Joint torique	Anillo tórico
8	N/A	1	Motor assy	Ensemble du moteur	Conjunto de motor
			must be purchased as a	vendu en une seule	se debe comprar como
			complete pump/motor assy.....	ensemble pompe moteur	un conjunto completo de
					bomba/motor
9	068-0092	1	Connector, 1/4" NPT x 3/8"	Connecteur	Conector
—	040-0385	1	1.5 RHP Pump/motor assy	Ensemble pompe/moteur	Conjunto de bomba/motor
			(includes items 1-8)	(includ les éléments 1-8).....	(incluye los artículos 1-8)



PARTS AND SERVICE

Replacement parts and service are available from your nearest authorized Service Center. If the need arises, contact Product Service as listed at right.

When consulting with a Service Center or Product Service, refer to the model number and serial number located on the serial label of the compressor. Proof of purchase is required for all transactions and a copy of your sales receipt may be requested.

Record the model number, serial number, and date

Model No.

Serial No.

Date Purchased, la date d'achat, la fecha de compra

purchased in the spaces provided below. Retain your sales receipt and this manual for future reference. Attach your sales receipt at bottom right.

When needing service, please contact the nearest authorized Service Center or call:



1-800-445-1805



PIÈCES ET RÉPARATIONS

Pour pièces de rechange et réparations de votre Centre d'Entretien autorisé le plus proche. Au besoin, veuillez contacter le service après-vente (Product Service) au numéro de téléphone ou à droite.

Lorsque vous appelez un Centre d'Entretien ou le service après-vente, veuillez indiquer le numéro de modèle et le numéro de série situé sur la étiquette de série du compresseur. Une preuve d'achat est nécessaire lors de toute transaction et une copie de votre reçu peut être exigée.

Inscrivez la date d'achat au-dessus de, dans les espaces réservé à cet effet. Conservez votre reçu et ce manuel pour référence ultérieure. Agrafez reçu en au-dessous.

Quand vous avez besoin des services de l'usine, s'il vous plaît contactez au centre d'entretien autorisé le plus proche ou composez simplement le :



1-800-445-1805



REPUESTOS Y SERVICIO

Las piezas de repuesto y el servicio están disponibles del Centro de Servicio autorizado más cercano. Consulte con el Servicio al Cliente (Product Service) listado debajo, si surge la necesidad.

Refiérase al número de modelo y el número de serie situado en la etiqueta de serie del compresor, cuando consulte con un Centro de Servicio o el Servicio al Cliente. Se requiere la prueba de compra para todas las transacciones y puede requerirse una copia de su recibo de venta.

En los espacios provisto arriba registre la fecha de compra. Guarde su recibo de venta y este manual para referencia futura. Adjunte el recibo de venta debajo. Cuando necesite servicio por favor de consultar el centro de servicio autorizado más cercano o notificar por correo a:



1-800-445-1805



Distributed by
Home Depot U.S.A., Inc.
2455 Paces Ferry Rd., N.W.
Atlanta, GA 30339
1-800-445-1805

Attach sales receipt here.

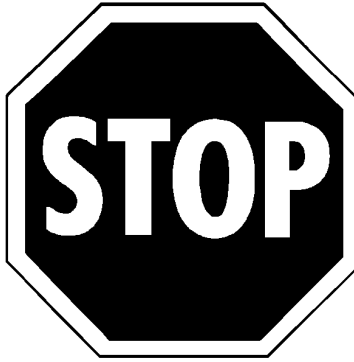
Agrafez reçu ici.

Adjunte el recibo de venta aquí.

©2006 Homer TLC, Inc.

All Rights Reserved. Tous droits réservés. Reservados todos los derechos.

QuietSeries™ is a registered trademark of Powermate Corporation.
QuietSeries™ est une marque déposée de Powermate Corporation.
QuietSeries™ es una marca comercial registrada de Powermate Corporation.



DO NOT RETURN TO STORE!



CALL US FIRST!

IMPORTANT - Please Read

Thank you for purchasing this product. This compressor was built to meet the highest quality standards and factory tested to assure satisfactory use. If you have any questions which are not addressed in the owner's manual, or need service information, call us toll free at **1-800-445-1805**.

Please use the operating instructions when starting your air compressor. (Open the petcock on the bottom of the receiver tank and let the air compressor run for approximately 15 minutes to properly break in all moving parts.)

NE PAS RETOURNER AU MAGASIN!



APPELEZ-NOUS D'ABORD!

IMPORTANT - Veuillez lire

Merci de vous être procuré un produit. Ce produit a été fabriqué selon les normes de qualité les plus élevées et testé en usine afin d'en assurer une utilisation satisfaisante. Si vous avez des questions qui ne sont pas couvertes dans le manuel de l'utilisateur ou pour tout renseignement, composez le **1-800-445-1805**.

Veuillez démarrer votre compresseur d'air en suivant les directives de fonctionnement. (Ouvrez le robinet de purge au bas de la bêche de récupération et laissez l'appareil fonctionner pendant environ 15 minutes pour bien rôder les pièces mobiles.)

NO LO DEVUELVA A LA TIENDA!



¡PRIMERO LLÁMENOS!

IMPORTANTE - Favor de leer

Gracias por su adquisición de este producto. Este producto se ha fabricado con los estándares más altos de calidad y ha sido probado en la fábrica para asegurar un uso satisfactorio. En caso de tener alguna pregunta que no se indique en el manual del propietario, o para información sobre reparaciones, llámenos al teléfono **1-800-445-1805**.

Ponga en funcionamiento su compresor de aire siguiendo las instrucciones de operación. (Abra la válvula de desagüe situada en la base del tanque de admisión deje correr el compresor de aire 15 minutos aproximadamente para hacer rodar todas las partes móviles de manera adecuada.)