

**Parts Manual**  
**Manuel de pièces**  
**Manual de piezas**

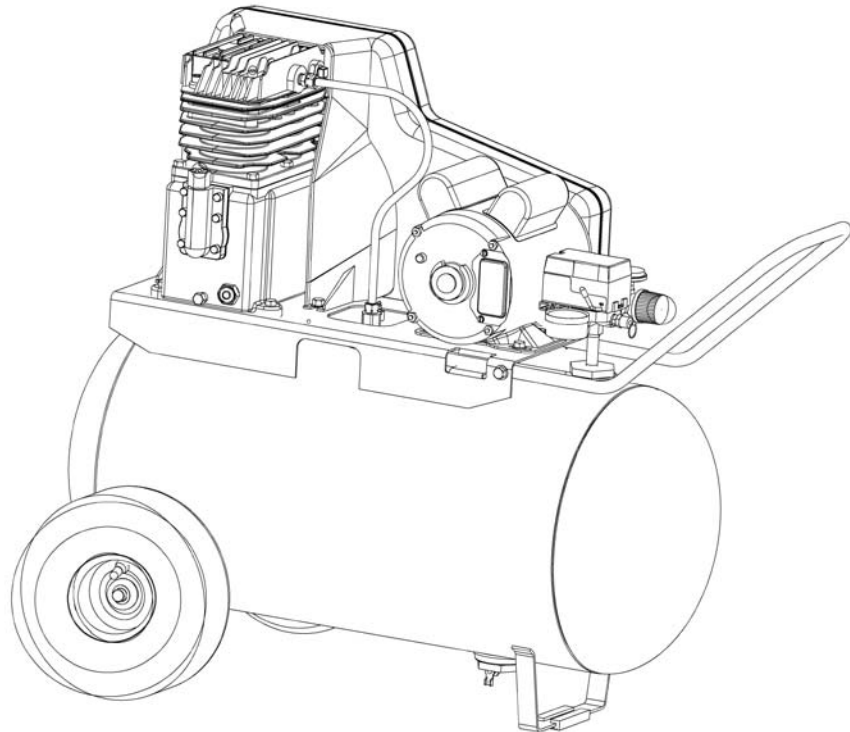
**200-2539**

Revision A

 **English** Single Stage, Belt Drive, Electric Air Compressors

 **French** D'une seule étape, actionnement pour courroie, compresseur d'air électrique

 **Spanish** De una sola etapa, accionamiento por correa, compresor de aire eléctrico



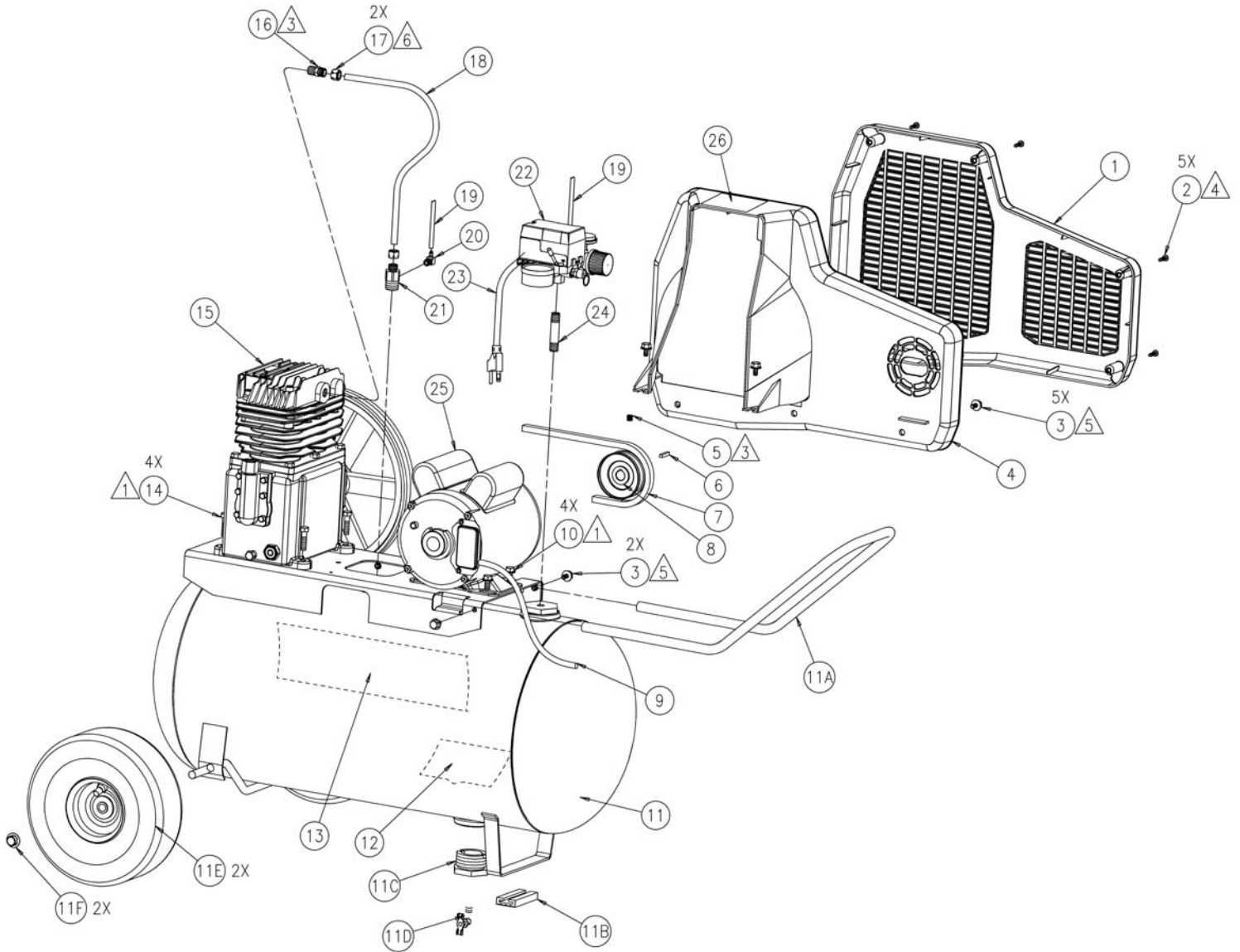
**Specification Chart** \_\_\_\_\_ **Tableau des spécifications** \_\_\_\_\_ **Cuadro de especificaciones**

MODEL NO. (MODÈLE) (MODELO)	RUNNING H.P. (CV)	TANK CAPACITY GALLONS (CAPACITÉ DU RÉSERVOIR - LITRES) (CAPACIDAD DEL TANQUE - LITROS)	VOLTAGE/ AMPS/PHASE (TENSION/ AMPS/PHASE) (VOLTAJE AMP/FASE)	KICK-IN PRESSURE (PRESSION D'OUVERTURE) (PRESION DE CONEXION)	KICK-OUT PRESSURE (PRESSION DE FERM.) (PRESION DE DESCONEXION)
PA1982054	1.9	20 (76)	115/15/1	125 (8,62 bar)	155 (10,69 bar)



Questions? See back pages. \_\_\_\_\_ Questions ? Consultez la pages final. \_\_\_\_\_ ¿Preguntas? Vea la páginas final.

**PARTS DRAWING / DESSIN DES PIÈCES / ESQUEMA DE LA PIEZAS**



**NOTES:**

1 Torque to 130-180 lb-in.  
Serrez de 130 À 180 lbs-in.  
Torsión hasta 14,7-20,3 N•m

2 Torque to 25-50 lb-ft.  
Serrez de 25 À 50 lbs-ft.  
Torsión hasta 2,8-5,7 N•m




3 Torque to 85-90 lb-in.  
Serrez de 85 À 90 lbs-in.  
Torsión hasta 9,6-10,2 N•m

4 Torque to 12-16 lb-in.  
Serrez de 12 À 16 lbs-in.  
Torsión hasta 1,4-1,8 N•m

5 Torque to 45-65 lb-in.  
Serrez de 45 À 65 lbs-in.  
Torsión hasta 5,1-7,3 N•m

6 **Note:** Tighten compression nut handtight plus 1 full turn.  
**Note:** Serrez l'écrou de compactage solide plus 1 plein tour.  
**Nota:** Apriete la tuerca de la compresión handtight más 1 vuelta completa.

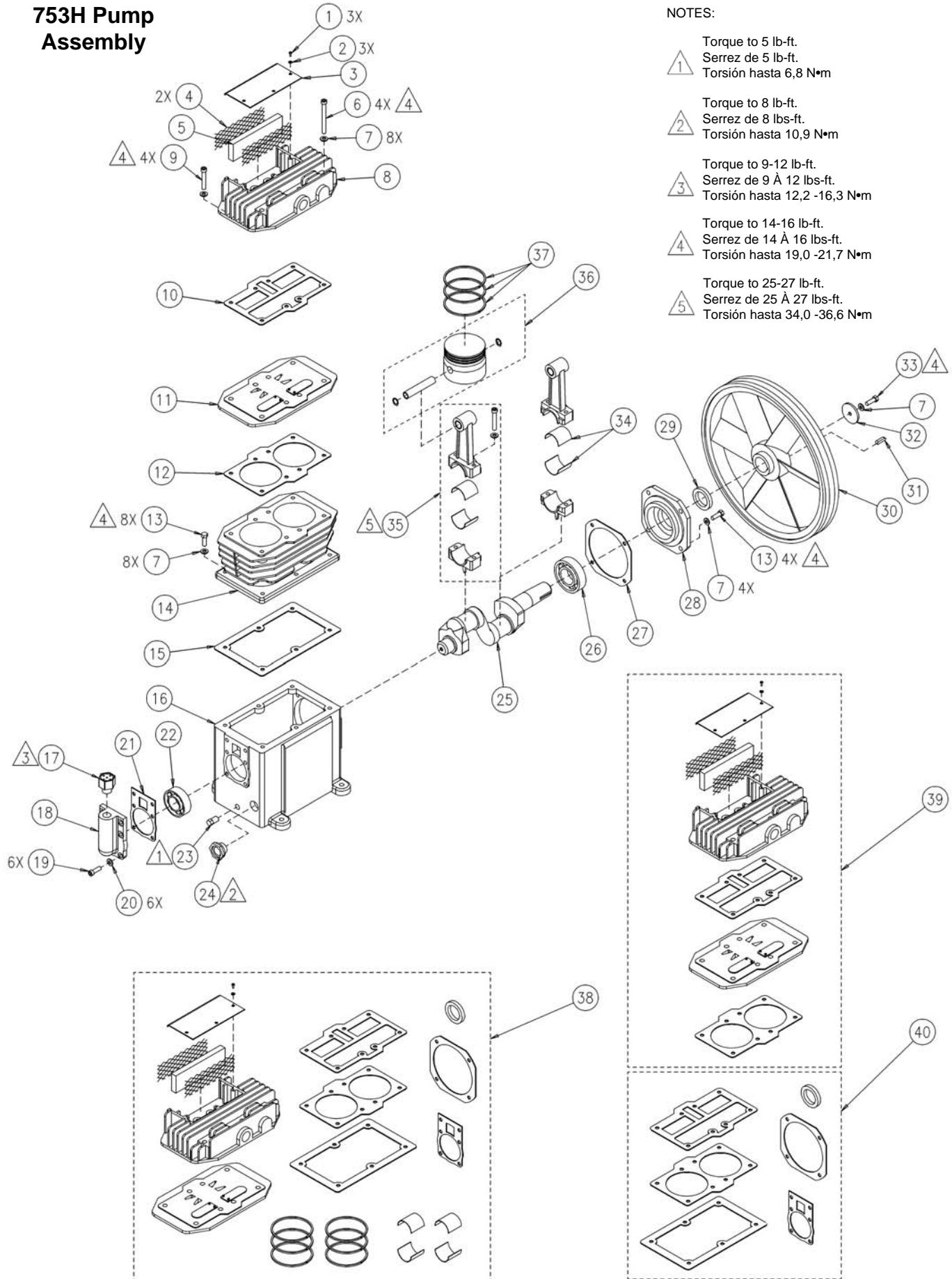
**PARTS LIST / LISTE DE PIÈCES / LISTA DE LAS PIEZAS**

Item Art Art	Part No N° / P Núm / P	Qty Qté Cant	 English <u>Description</u>	 French <u>Description</u>	 Spanish <u>Descripción</u>
1	125-0151	1	Beltguard (outer).....	Garant .....	Protector
2	061-0114	5	Plastite screw.....	Vis .....	Tornillo
3	N/A	7	Bolt, 5/16-18 x 1/2.....	Boulon .....	Perno
4	125-0152	1	Beltguard (inner).....	Garant .....	Protector
5	N/A	1	Setscrew, 5/16"-18.....	Vis d'arrêt .....	Tornillo fijador
6	146-0016	1	Key.....	Clé .....	Chaveta
7	007-0013	1	V-Belt, 4L-510.....	Courroie .....	Correa
8	006-0087	1	Pulley.....	Poulie .....	Polea
9	026-0188	1	Cord, interconnect .....	Câble.....	Cordón
10	N/A	4	Bolt, 5/16-18 x .50.....	Boulon .....	Perno
11	153-0121	1	Tank assembly..... <i>(includes items 11A-13)</i> .....	Ensemble du réservoir .....	Conjunto de tanque <i>(incluye los artículos 11A-13)</i>
11A	112-0031	1	Handle .....	Manette .....	Manija
11B	094-0031	1	Pad .....	Tampon .....	Almohadilla
11C	512-0035	1	Bushing, 1-1/2 NPSM x 1/4 NPT .....	Bague.....	Buje
	513-0002	1	O-Ring 1-1/2 .....	Joint torique.....	Anillo tórico
11D	072-0001	1	Petcock.....	Robinet de purge.....	Llave de desagüe
11E	095-0038	2	Wheel.....	Roue.....	Rueda
11F	033-0001	2	Hubcap 1/2" .....	Chapeau de moyeu.....	Tapacubo
12	098-1085	1	Label, warning .....	D'avertissement étiquette.....	Amonestadora escritura de la etu
13	098-2337	1	Label, warning .....	D'avertissement étiquette.....	Amonestadora escritura de la etu
14	N/A	4	Bolt, 5/16"-18 x 1-1/4 .....	Boulon .....	Perno
15	See pages 4 & 5	1	Pump assembly, 753H.....	Ensemble du pompe .....	Conjunto de bomba
16	068-0017	1	Connector .....	Connecteur.....	Conector
17	058-0007	2	Nut, 3/8" O.D. tube.....	Écrou.....	Tuerca
18	145-0436	1	Tube, transfer .....	Tube .....	Tubo
19	145-0324	1	Tube, bleeder 1/4" x 28" .....	Tube .....	Tubo
20	064-0056	1	Elbow, 90° brass.....	Coude.....	Codo
21	031-0071	1	Check Valve, 1/2" x 3/8" .....	Soupape.....	Válvula
22	See page 6	1	Manifold assembly .....	Ensemble du collecteur.....	Conjunto de múltiple
23	026-0030	1	Cord, power .....	Câble.....	Cordón
24	N/A	1	Nipple, 1/4" x 2-1/2" .....	Manchon fileté.....	Niple
25	160-0264	1	Motor.....	Moteur.....	Motor
25A	166-0122	1	Start capacitor, black .....	Le condensateur de .....	La condensador de arranque, negro
			démarrage, noir		
25B	166-0125	1	Start capacitor cover.....	Le couvercle de démarrage du .....	La tapa de arranque la condensador
			condensador		
25C	166-0123	1	Run capacitor, silver .....	Le condensateur de march, .....	La condensador de funcionar, plata
			argenté		
25D	166-0124	1	Run capacitor cover.....	Le couvercle de marche du.....	La tapa de funcionar la condensador
			condensateur		
26	098-2856	1	Label, warning .....	D'avertissement étiquette.....	Amonestadora escritura de la etu

\*N/A - These are standard parts available at your local hardware store.  
 \*N/A - Ces pièces sont des pièces standard disponibles en quincaillerie.  
 \*N/A - Estas son piezas estándares disponibles en su ferretería local.




**PARTS DRAWING / DESSIN DES PIÈCES / ESQUEMA DE LA PIEZAS**

**753H Pump Assembly**



# PARTS LIST / LISTE DE PIÈCES / LISTA DE LAS PIEZAS

## 753H Pump Assy -- Ensemble du pompe -- Conjunto de bomba

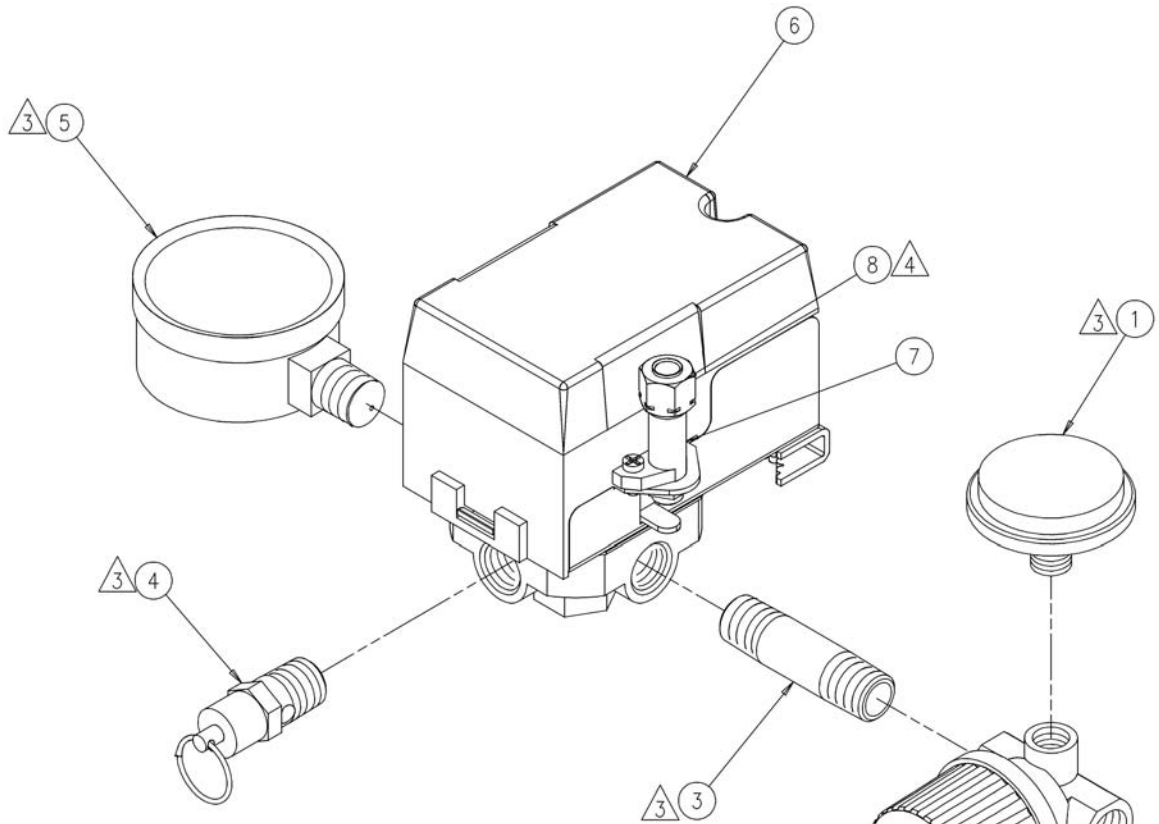
Item Art Art	Part No N° / P Núm / P	Qty Qté Cant	 English	 French	 Spanish
			Description	Description	Descripción
1	N/A	3	Screw, M4 x 8	Vis	Tornillo
2	N/A	3	Lock washer, M4	Rondelle	Arandela
3	042-0112	1	Inlet cover	Couvercle	Tapa
4	118-0032	2	Screen	Crépine	Malla
5	019-0220	1	Filter, felt	Filtre	Filtro
6	N/A	4	Screw, M8x60	Vis	Tornillo
7	N/A	16	Lock washer, M8	Rondelle	Arandela
8	042-0109	1	Head assembly	Tête	Cabezal
9	N/A	4	Screw, M8x35	Vis	Tornillo
10	046-0283	1	Gasket, head	Joint, tête	Empaquetadura, cabezal
11	043-0180	1	Valve plate assy <i>(includes items 10 &amp; 12)</i>	Ensemble du plaque <i>(includ les éléments 10 et 12)</i>	Conjunto de placa <i>(incluye los artículos 10 y 12)</i>
12	046-0282	1	Gasket, cylinder	Joint, cylindre	Empaquetadura, cilindro
13	N/A	12	Screw, M8x20	Vis	Tornillo
14	050-0061	1	Cylinder	Cylindre	Cilindro
15	046-0281	1	Gasket, crankcase	Joint, carter	Empaquetadura, cárter
16	049-0048	1	Crankcase <i>(includes item 22)</i>	Carter <i>(includ les élément 22)</i>	Cárter <i>(incluye los artículo 22)</i>
17	056-0074	1	Breather	Reniflard	Respiradero
18	077-0185	1	Cap	Chapeau	Casquillo
19	N/A	6	Screw, M6 x 20	Vis	Tornillo
20	N/A	6	Lock washer, M6	Rondelle	Arandela
21	046-0280	1	Gasket	Joint	Empaquetadura
22	051-0099	1	Bearing 205	Roulement	Cojinete
23	N/A	1	Oil drain plug, 3/8" NPT	Bouchon	Tapón
24	032-0072	1	Oil sight glass w/o-ring	Verre de vue de niveau d'huile	Cristal de la vista del nivel de aceite
25	053-0101	1	Crankshaft	Vilebrequin	Cigüeñal
26	051-0100	1	Bearing 206	Roulement	Cojinete
27	046-0284	1	Gasket	Joint	Empaquetadura
28	077-0172	1	Carrier	Support	Portador
29	046-0285	1	Oil seal	Joint	Sello
30	044-0064	1	Flywheel, 12" A groove	Volant-moteur, A	Volante, A
31	146-0026	1	Key, 5MM x 5 MM	Clé	Chaveta
32	N/A	1	Flywheel washer	Rondelle	Arandela
33	N/A	1	Screw, M8 x 25	Vis	Tornillo
34	051-0098	2 pr	Insert bearing	Pièce rapportée	Inserto
35	047-0087	2	Rod	Tige	Varilla
36	048-0116	2	Piston assembly	Ensemble du piston	Conjunto de pistón
37	054-0235	2	Ring Set	Jeu d'anneaux	Juego de anillos

\*N/A - These are standard parts available at your local hardware store.  
 \*N/A - Ces pièces sont des pièces standard disponibles en quincaillerie.  
 \*N/A - Estas son piezas estándares disponibles en su ferretería local.

### Available Service Kits

Part No	Description	Description	Descripción
38 165-0263	Overhaul kit, <i>includes items 1-5, 8, 11, 34, 37 and 40</i>	Jeu de pièces de réparation, <i>includ les éléments 1-5, 8, 11, 34, 37 et 40</i>	Juego de acondicionamiento, <i>incluye los artículos 1-5, 8, 11, 34, 37 y 40</i>
39 042-0115	Head and valve plate assy <i>includes items 1-5, 8, 10, 11 and 12</i>	Plat de tête et de valve <i>includ les éléments 1-5, 8, 10, 11 et 12</i>	Montaje de placa de la cabeza y de la válvula <i>incluye los artículos 1-5, 8, 10, 11 y 12</i>
40 046-0279	Gaskets, complete set <i>includes items 10, 12, 15, 21, 27 and 29</i>	Joints, jeu complet <i>includ les éléments 10, 12, 15, 21, 27 et 29</i>	Juntas, conjunto completo <i>incluye los artículos 10, 12, 15, 21, 27 y 29</i>
040-0352	Pump assembly <i>includes items 1-37 excluding 30-33</i>	Pompe <i>includ les éléments 1-37 à l'exclusion de 30-33</i>	Ensamblaje de la bomba <i>incluye los artículos 1-37 excepto 30-33</i>

**PARTS DRAWING / DESSIN DES PIÈCES / ESQUEMA DE LA PIEZAS**



**NOTES:**

1 Torque to 17-24 lb-in.  
Serrez de 17 À 24 lbs-in.  
Torsión hasta 1,9-2,7 N•m

2 Torque to 5-7 lb-in.  
Serrez de 5 À 7 lbs-ft.  
Torsión hasta ,6-,8 N•m

3 Torque to 125-150 lb-in.  
Serrez de 125 À 150 lbs-ft.  
Torsión hasta 14,1-17,0 N•m

4 **Note:** Tighten compression nut handtight plus 1 full turn.  
**Note:** Serrez l'écrou de compactage solide plus 1 plein tour.  
**Nota:** Apriete la tuerca de la compresión handtight más 1vuelta completa.

**PARTS LIST / LISTE DE PIÈCES / LISTA DE LAS PIEZAS**

Item Art Art	Part No N° / P Núm / P	Qty Qté Cant	English	French	Spanish
			Description	Description	Descripción
1	032-0056	1	Gauge, 255# 1/8" back connect.....	Manomètre .....	Manómetro
2	019-0167	1	Regulator .....	Régulateur.....	Regulador
3	N/A	1	Nipple, 1/4" x 2" .....	Manchon fileté.....	Niple
4	136-0077	1	Valve, ASME .....	Soupape .....	Válvula
5	032-0025	1	Gauge, 300# 1/4" bottom connect .....	Manomètre .....	Manómetro
6	034-0175	1	Switch, pressure .....	Interrupteur.....	Manómetro
7	136-0080	1	Valve, bleeder .....	Soupape .....	Válvula
8	058-0017	1	Nut, 1/4" O.D. tube.....	Écrou.....	Tuerca

\*N/A - These are standard parts available at your local hardware store.  
\*N/A - Ces pièces sont des pièces standard disponibles en quincaillerie.  
\*N/A - Estas son piezas estándares disponibles en su ferretería local.



## PARTS AND SERVICE

Replacement parts and service are available from your nearest authorized Service Center. If the need arises, contact Product Service as listed at right.

When consulting with a Service Center or Product Service, refer to the model number and serial number located on the serial label of the compressor. Proof of purchase is required for all transactions and a copy of your sales receipt may be requested.

Record the model number, serial number, and date

Model No.

Serial No.

Date Purchased, la date d'achat, la fecha de compra



## PIÈCES ET RÉPARATIONS

Pour pièces de rechange et réparations de votre Centre d'Entretien autorisé le plus proche. Au besoin, veuillez contacter le service après-vente (Product Service) au numéro de téléphone ou à droite.

Lorsque vous appelez un Centre d'Entretien ou le service après-vente, veuillez indiquer le numéro de modèle et le numéro de série situé sur la étiquette de série du compresseur. Une preuve d'achat est nécessaire lors de toute transaction et une copie de votre reçu peut être exigée.

Inscrivez la date d'achat au-dessus de, dans les espaces réservé à cet effet. Conservez votre reçu et ce manuel pour référence ultérieure.

Quand vous avez besoin des services de l'usine, s'il vous plaît contactez au centre d'entretien autorisé le plus proche ou composez simplement le :

### Product Service



**Au Canada**  
**Appel gratuit**  
**Télécopieur**

**1-800-445-1805**  
**1-308-234-4187**



## REPUESTOS Y SERVICIO

Las piezas de repuesto y el servicio están disponibles del Centro de Servicio autorizado más cercano. Consulte con el Servicio al Cliente (Product Service) listado debajo, si surge la necesidad.

Refiérase al número de modelo y el número de serie situado en la etiqueta de serie del compresor, cuando consulte con un Centro de Servicio o el Servicio al Cliente. Se requiere la prueba de compra para todas las transacciones y puede requerirse una copia de su recibo de venta.

En los espacios provisto arriba registre la fecha de compra. Guarde su recibo de venta y este manual para referencia futura.

Cuando necesite servicio por favor de consultar el centro de servicio autorizado más cercano o notificar por correo a:

### Product Service

Powermate Corporation  
4970 Airport Road  
Kearney, NE 68848 EE.UU.



Made in USA with domestic and foreign components  
Fabriqué aux États – Unis à l'aide de composants de l'intérieur et de l'étranger  
Hecho en EE.UU.con componentes domésticos y extranjeros

Powermate Corporation, Aurora, IL 60504  
© 2005 Powermate Corporation

All Rights Reserved. Tous droits réservés. Reservados todos los derechos.