



# KOBALT™

Item # / Article / Artículo

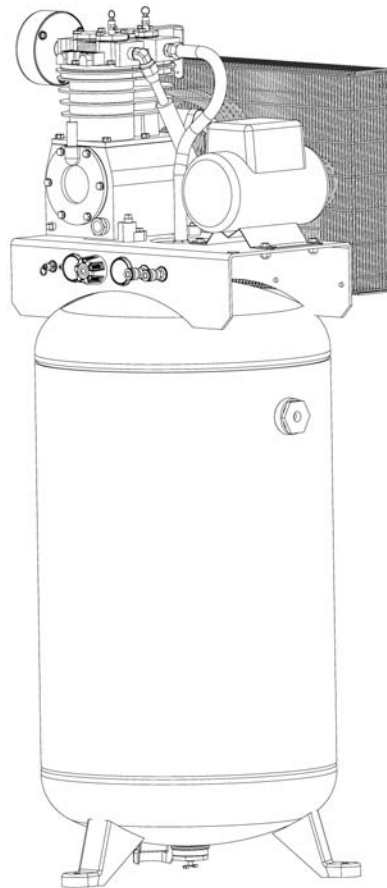
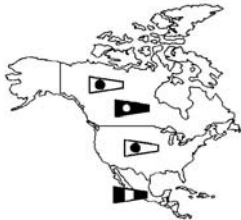
# 138416

## Parts Manual / Manuel de pièces / Manual de piezas

English **5.2 RHP Electric Two Stage, Cast Iron Pump, Air Compressor**

French **Compresseur d'air électrique biétagé de 5.2 CV et munis**

Spanish **Compresor de aire con bomba de hierro colado y motor eléctricos de dos etapas de 5 RHP**



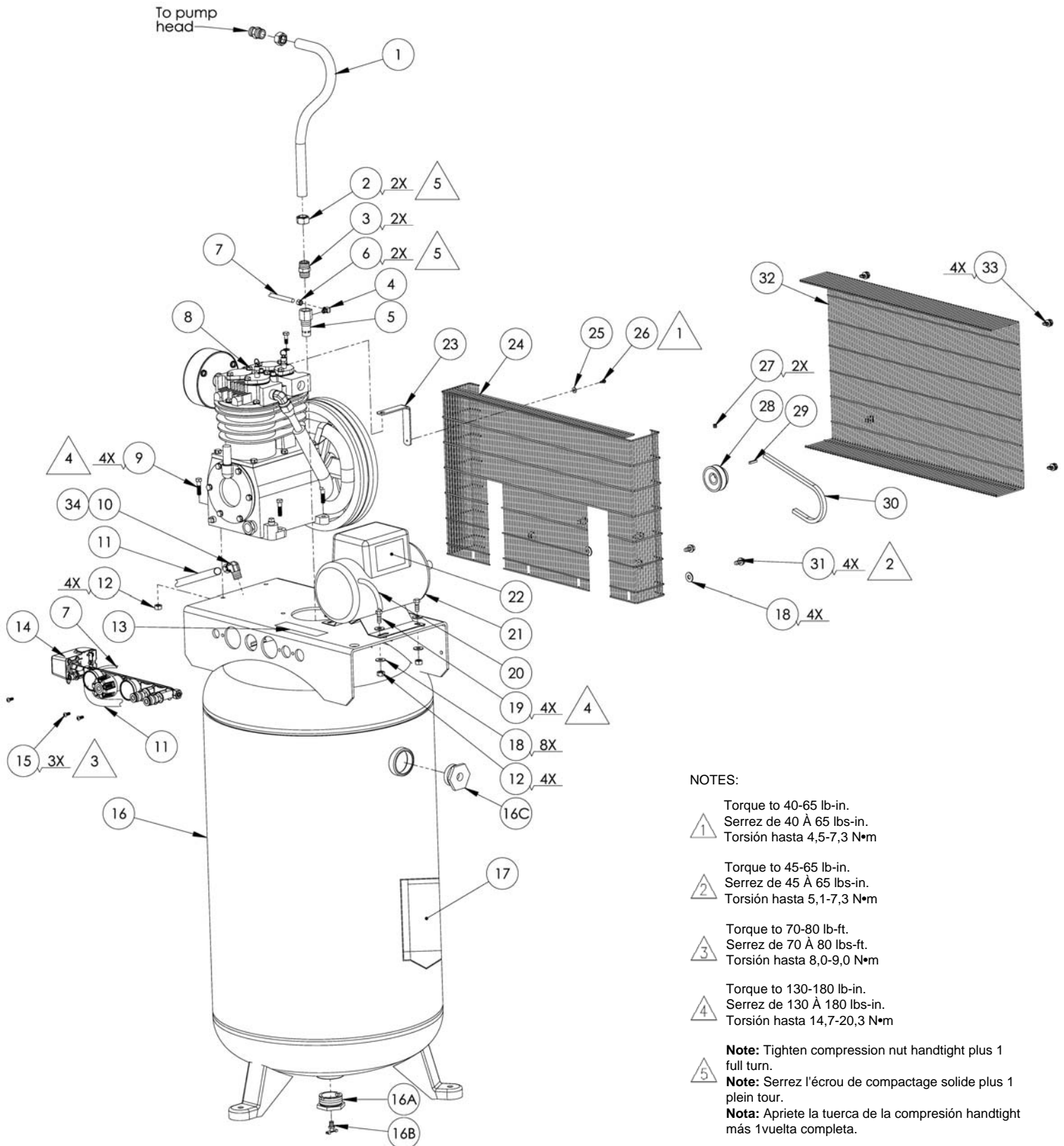
### Specification Chart \_\_\_\_\_ Tableau des spécifications \_\_\_\_\_ Cuadro de especificaciones

ITEM # (ARTICLE) (ARTÍCULO)	RUNNING H.P. (CV)	TANK CAPACITY GALLONS (CAPACITÉ DU RÉSERVOIR - LITRES) (CAPACIDAD DEL TANQUE - LITROS)	VOLTAGE/ AMPS/PHASE (TENSION/ AMPS/PHASE) (VOLTAJE AMP/FASE)	KICK-IN PRESSURE (PRESSION D'OUVERTURE) (PRESION DE CONEXION)	KICK-OUT PRESSURE (PRESSION DE FERM.) (PRESION DE DESCONEXION)
138416	5.2	80 (302,8)	240/22/1	145 (9,99 bar)	175 (12,1 bar)



Questions? See back pages. \_\_\_\_\_ Questions ? Consultez la pages final. \_\_\_\_\_ Preguntas? Vea la páginas final.

**PARTS DRAWING / DESSIN DES PIÈCES / ESQUEMA DE LA PIEZAS**



**NOTES:**

**1** Torque to 40-65 lb-in.  
Serrez de 40 À 65 lbs-in.  
Torsión hasta 4,5-7,3 N•m




**2** Torque to 45-65 lb-in.  
Serrez de 45 À 65 lbs-in.  
Torsión hasta 5,1-7,3 N•m

**3** Torque to 70-80 lb-ft.  
Serrez de 70 À 80 lbs-ft.  
Torsión hasta 8,0-9,0 N•m

**4** Torque to 130-180 lb-in.  
Serrez de 130 À 180 lbs-in.  
Torsión hasta 14,7-20,3 N•m

**5** **Note:** Tighten compression nut handtight plus 1 full turn.  
**Note:** Serrez l'écrou de compactage solide plus 1 plein tour.  
**Nota:** Apriete la tuerca de la compresión handtight más 1 vuelta completa.

**PARTS LIST / LISTE DE PIÈCES / LISTA DE LAS PIEZAS**

Item Art Art	Part No N° / P Núm / P	Qty Qté Cant	 English <u>Description</u>	 French <u>Description</u>	 Spanish <u>Descripción</u>
1	145-0491	1	Transfer tube.....	Tube.....	Tubo
2	058-0012	2	Compression nut, 3/4".....	Écrou de compression.....	Tuerca de compresión
3	068-0003	2	Connector, Male 3/4".....	Connecteur.....	Conectador
4	064-0003	1	Elbow.....	Coude.....	Codo
5	031-0020	1	Check valve.....	Soupape.....	Válvula
6	058-0017	2	Compression Nut, 1/4".....	Écrou de compression.....	Tuerca de compresión
7	145-0495	1	Bleeder tube.....	Tube.....	Tubo
8	See pages 4 & 5		Pump assembly.....	Ensemble du pompe.....	Conjunto de bomba
9	N/A	4	Bolt, 3/8-16 x 1.5".....	Boulon.....	Perno
10	064-0002	1	Elbow.....	Coude.....	Codo
11	145-0497	1	Transfer tube.....	Tube.....	Tubo
12	N/A	8	Nut, 3/8".....	Écrou.....	Tuerca
13	098-2856	1	Warning label.....	D'avertissement étiquette.....	Amonestadora escritura de la etiqueta
14	See page 6	1	Manifold assembly.....	Ensemble du collecteur.....	Conjunto de múltiple
15	N/A	3	Screw, 1/4-20 x 5/8".....	Vis.....	Manómetro
16	021-0236	1	Tank assembly..... <i>includes items 16A-16C.....</i>	Ensemble du réservoir..... <i>inclut les éléments 16A-16C.....</i>	Conjunto de tanque <i>incluye los artículos 16A-16C</i>
16A	512-0041	1	Bushing, 2" NPT x 3/4" NPT.....	Bague.....	Buje
	513-0001	2	O-Ring 2".....	Joint torique.....	Anillo tórico
16B	072-0001	1	Petcock.....	Robinet de décompression.....	Llave de desagüe
16C	512-0042	1	Bushing, 2" NPT x 3/8" NPT.....	Bague.....	Buje
17	098-3870	1	Warning label.....	D'avertissement étiquette.....	Amonestadora escritura de la etiqueta
18	N/A	12	Washer, flat 3/8".....	Rondelle.....	Arandela
19	N/A	4	Bolt, 3/8" x 1".....	Boulon.....	Perno
20	026-0736	1	Interconnect cord.....	Câble.....	Cordón
21	160-0235	1	Motor.....	Moteur.....	Motor
22	098-3031	1	Warning label.....	D'avertissement étiquette.....	Amonestadora escritura de la etiqueta
23	114-0626	1	Bracket.....	Support.....	Soporte
24	125-0178	1	Beltguard (inner).....	Garant de courroie.....	Protección de correa
25	N/A	1	Washer, #10.....	Rondelle.....	Arandela
26	N/A	1	Screw, 10-24 x .50".....	Vis.....	Manómetro
27	N/A	2	Setscrew.....	Vis d'arrêt.....	Tornillo fijador
28	006-0151	1	Pulley.....	Poulie.....	Polea
29	146-0016	1	Key.....	Clé.....	Chaveta
30	008-0050	1	Belt.....	Courroie.....	Correa
31	N/A	4	Screw, 3/8-16 x 3/4.....	Vis.....	Tornillo
32	115-0318	1	Beltguard.....	Garant de courroie.....	Protección de correa
33	103-0073	4	Fastener.....	Attache.....	Sujetador
34	058-0016	1	Compression nut, 1/2".....	Écrou de compression.....	Tuerca de compresión

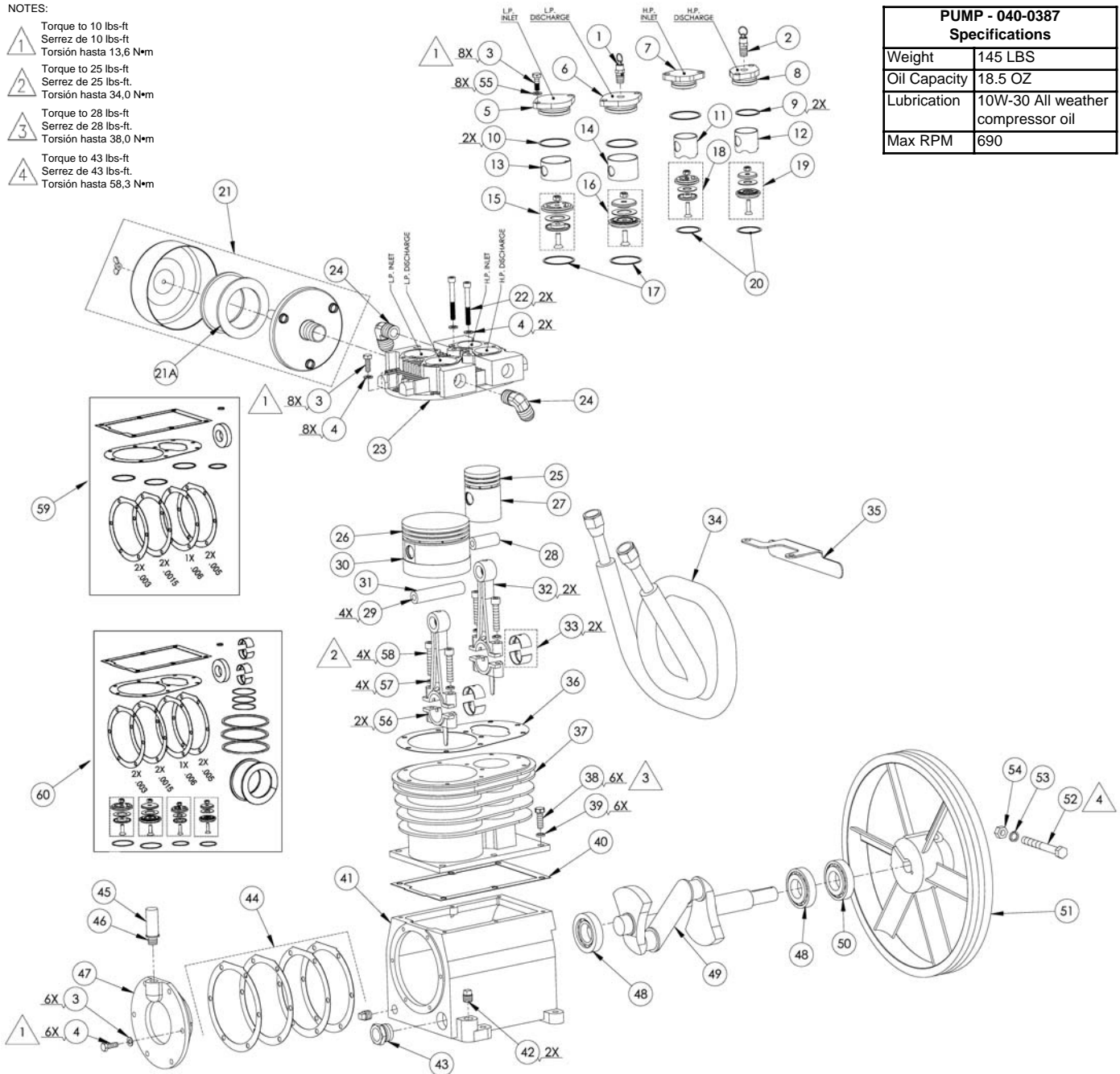
\*N/A - These are standard parts available at your local hardware store.  
 \*N/A - Ces pièces sont des pièces standard disponibles en quincaillerie.  
 \*N/A - Estas son piezas estándares disponibles en su ferretería local.

# PARTS DRAWING / DESSIN DES PIÈCES / ESQUEMA DE LA PIEZAS

NOTES:

- 1 Torque to 10 lbs-ft  
Serrez de 10 lbs-ft  
Torsión hasta 13,6 N\*m
- 2 Torque to 25 lbs-ft  
Serrez de 25 lbs-ft  
Torsión hasta 34,0 N\*m
- 3 Torque to 28 lbs-ft  
Serrez de 28 lbs-ft  
Torsión hasta 38,0 N\*m
- 4 Torque to 43 lbs-ft  
Serrez de 43 lbs-ft  
Torsión hasta 58,3 N\*m




PUMP - 040-0387	
Specifications	
Weight	145 LBS
Oil Capacity	18.5 OZ
Lubrication	10W-30 All weather compressor oil
Max RPM	690



## PARTS LIST / LISTE DE PIÈCES / LISTA DE LAS PIEZAS

Item Art Art	Part No N° / P Núm / P	Qty Qté Cant	English	French	Spanish
			Description	Description	Descripción
1	136-0087	1	Valve, pressure relief, l.p. ....	Soupape .....	Válvula
2	136-0088	1	Valve, pressure relief, h.p. ....	Soupape .....	Válvula
3	N/A	14	Bolt, M8 x 25 .....	Boulon.....	Perno
4	N/A	17	Lock washer, M8 .....	Rondelle.....	Arandela
5	077-0186	1	Cover, valve l.p. inlet.....	Couvercle.....	Tapa
6	077-0187	1	Cover, l.p.....	Couvercle.....	Tapa
7	077-0188	1	Cover, valve h.p. inlet .....	Couvercle.....	Tapa
8	077-0189	1	Cover, h.p. ....	Couvercle.....	Tapa
9	054-0252	2	O-ring, h.p. cover .....	Bague .....	Anillo o
10	054-0253	2	O-ring, l.p. cover .....	Bague .....	Anillo o
11	019-0241	1	Spacer, h.p. inlet .....	Entretoise, admission .....	Espaciador, entrada
12	019-0242	1	Spacer, h.p. discharge .....	Entretoise, décharge.....	Espaciador, descarga
13	019-0243	1	Spacer, l.p. inlet .....	Entretoise, admission .....	Espaciador, entrada

**PARTS LIST / LISTE DE PIÈCES / LISTA DE LAS PIEZAS**

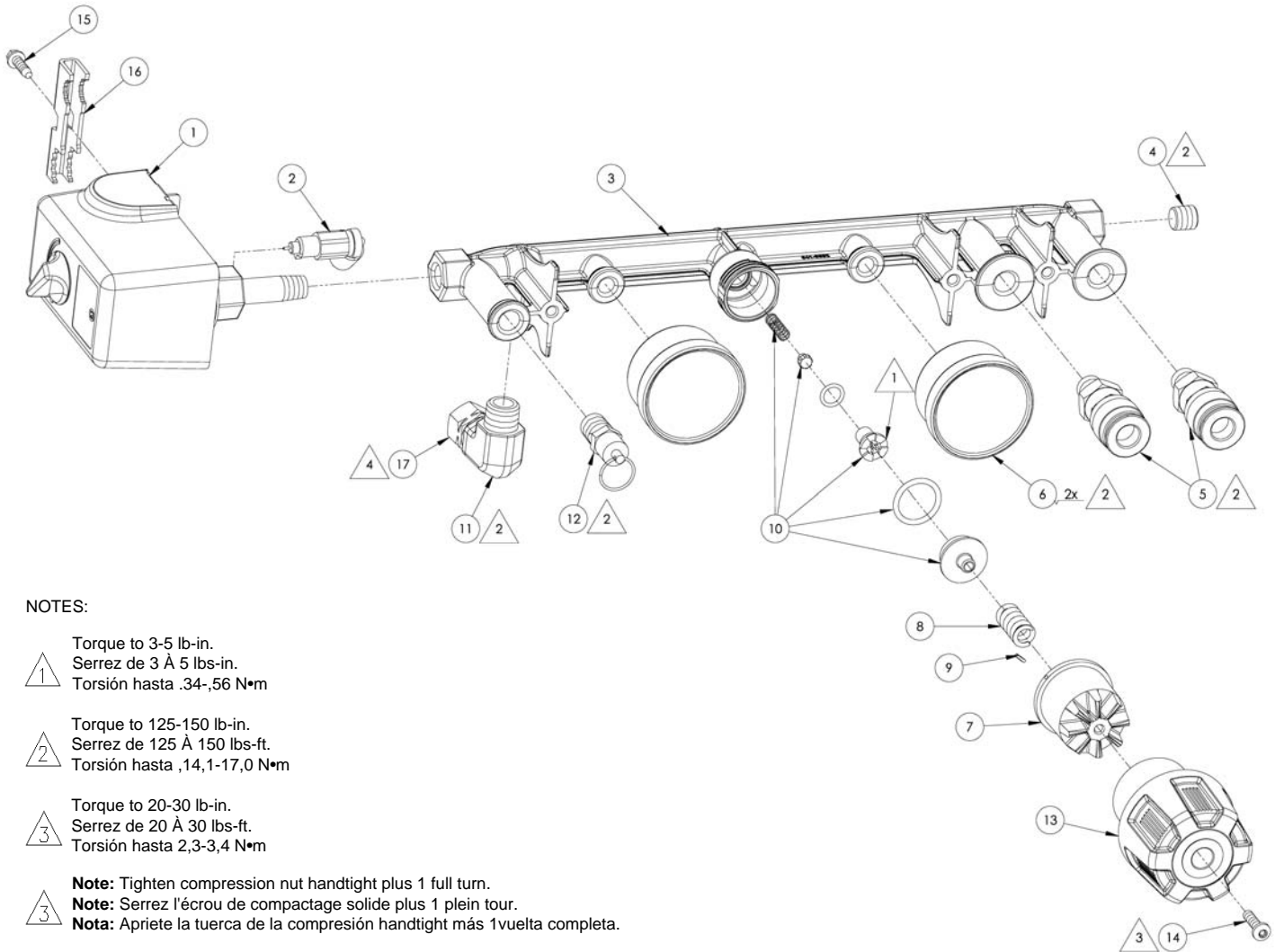
Item Art	Part No N° / P	Qty Qté	 English	 French	 Spanish
Art	Núm / P	Cant	Description	Description	Descripción
14	019-0244	1	Spacer, h.p. discharge .....	Entretoise, décharge.....	Espaciador, descarga
15	043-0209	1	Intake valve assy, l.p.....	Ensemble de la soupape .....	Conjunto de válvula
16	043-0210	1	Exhaust valve assy, l.p. ....	Ensemble de la soupape .....	Conjunto de válvula
17	046-0310	2	Copper gasket valve l.p. ....	Rondelle.....	Arandela
18	043-0211	1	Intake valve assy, h.p. ....	Ensemble de la soupape .....	Conjunto de válvula
19	043-0212	1	Exhaust valve assy, h.p. ....	Ensemble de la soupape .....	Conjunto de válvula
20	046-0311	2	Copper gasket valve h.p. ....	Rondelle.....	Arandela
21	019-0245	1	Filter, cannister assy .....	Filtre.....	Filtro
			<i>includes item 21a .....</i>	<i>includ les élément 21a .....</i>	<i>incluye los artículo 21a</i>
21a	019-0246	1	Element, filter replacement .....	Élément.....	Elemento
22	N/A	2	Screw, M6 x 80 .....	Vis.....	Tornillo
23	042-0122	1	Head .....	Tête.....	Cabeza
24	064-0092	2	Elbow .....	Coude .....	Codo
25	054-0257	1	Ring set, h.p. ....	Jeu de segment .....	Juego de anillos
26	054-0255	1	Ring set, l.p. ....	Jeu de segment .....	Juego de anillos
27	048-0122	1	Piston h.p. ....	Ensemble du piston .....	Conjunto de pistón
28	052-0040	1	Wrist pin, h.p. ....	Goupille.....	Pasador
29	054-0256	4	Retaining ring.....	Anneau de retenue .....	Anillo retenedor
30	048-0123	1	Piston l.p. ....	Ensemble du piston .....	Conjunto de pistón
31	052-0041	1	Wrist pin, l.p. ....	Goupille.....	Pasador
32	047-0100	2	Connecting rod assy .....	Tige.....	Varilla
			<i>includes items 33 and 56-58.....</i>	<i>includ les éléments 33 et 56-58.....</i>	<i>incluye los artículos 33 y 56-58</i>
33	051-0105	2 pair	Insert, bearing .....	Pièce rapportée .....	Inserto
34	145-0490	1	Finned tube .....	Tube.....	Tubo
35	114-0625	1	Bracket, tube .....	Support .....	Soporte
36	046-0312	1	Gasket, cylinder head .....	Joint .....	Empaquetadura
37	050-0066	1	Cylinder .....	Cylindre.....	Cilindro
38	N/A	6	Bolt, M10 x 30 .....	Boulon.....	Perno
39	N/A	6	Washer, #10.....	Rondelle.....	Arandela
40	046-0313	1	Gasket, cylinder .....	Joint .....	Empaquetadura
41	049-0054	1	Crankcase .....	Carter.....	Cárter
42	N/A	2	Oil drain plug, 3/8" NPT .....	Bouchon.....	Tapón
43	032-0093	1	Oil sight glass w/o-ring.....	Verre de vue de niveau d'huile.....	Cristal de la vista del nivel de aceite
44	046-0314	1	Gasket set, carrier.....	Joints .....	Arandela
45	056-0080	1	Breather (includes item 46).....	Reniflard (includ les élément 46).....	Respiradero (incluye los artículo 46)
46	046-0315	1	Breather washer.....	Rondelle.....	Arandela
47	045-0055	1	Carrier .....	Support .....	Portador
48	051-0106	2	Bearing .....	Roulement .....	Cojinete
49	053-0108	1	Crankshaft.....	Vilebrequin.....	Cigüeñal
50	046-0316	1	Oil seal .....	Joint .....	Sello
51	044-0071	1	Flywheel.....	Volant-moteur .....	Volante
52	N/A	1	Bolt, M12 x 80 .....	Boulon.....	Perno
53	N/A	1	Lock washer, 1/2".....	Rondelle.....	Arandela
54	N/A	1	Nut, 1/2"-13 .....	Écrou .....	Tuerca
55	N/A	2	Copper gasket 8MM.....	Rondelle.....	Arandela
56	Order #32	2	Oil dipper.....	Dipper d'huile.....	Cucharón del aceite
57	N/A	4	Lock washer, M10.....	Rondelle.....	Arandela
58	N/A	4	Bolt, M10 x 50 .....	Boulon.....	Perno

\*N/A - These are standard parts available at your local hardware store.  
 \*N/A - Ces pièces sont des pièces standard disponibles en quincaillerie.  
 \*N/A - Estas son piezas estándares disponibles en su ferretería local.

**Available Service Kits**

Part No	Description	Description	Descripción
59	046-0317	Gaskets, complete set (includes items 40 (1), 36 (1), 17 (2), 20 (2), 44 (1), 46 (1) ... and 50 (1)).	Joints, jeu complet (includ les éléments..... 40 (1), 36 (1), 17 (2), 20 (2), 44 (1), 46 (1) . los artículos 40 (1), 36 (1), 17 (2), 20 (2), 44 (1), 46 (1) y 50 (1))
60	165-0278	Overhaul kit (includes items 59 (1), 15 (1), 16 (1), 18 (1), 19 (1), 33 (2pr), 26 (1), 25 (1), and 21A (1))	Juego de piezas de reparación (includ les éléments 59 (1), 15 (1) 6 (1), 18 (1), 19 (1), 33 (2pr), 26 (1), 25 (1), et 21A (1))
	040-0387	Pump assembly (includes items 1-58)	Juego de acondicionamiento de la válvula (incluye los artículos 59 (1), 15 (1), 6 (1), 18 (1), 19 (1), 33 (2pr), 26 (1), 25 (1), et 21A (1))
		Pompe	Ensamblaje de la bomba

## PARTS DRAWING / DESSIN DES PIÈCES / ESQUEMA DE LA PIEZAS



**NOTES:**

△1 Torque to 3-5 lb-in.  
Serrez de 3 À 5 lbs-in.  
Torsión hasta .34-,56 N•m

△2 Torque to 125-150 lb-in.  
Serrez de 125 À 150 lbs-ft.  
Torsión hasta ,14,1-17,0 N•m

△3 Torque to 20-30 lb-in.  
Serrez de 20 À 30 lbs-ft.  
Torsión hasta 2,3-3,4 N•m

△3 **Note:** Tighten compression nut handtight plus 1 full turn.  
**Note:** Serrez l'écrou de compactage solide plus 1 plein tour.  
**Nota:** Apriete la tuerca de la compresión handtight más 1vuelta completa.

## PARTS LIST / LISTE DE PIÈCES / LISTA DE LAS PIEZAS

Item Art	Part No N° / P Núm / P	Qty Qté Cant	English Description	French Description	Spanish Descripción
1	034-0205	1	Switch, pressure <i>includes items 2 &amp; 15-16</i>	Interrupteur <i>includ les éléments 2 et 15-16</i>	Manómetro <i>incluye los artículos 2 y 15-16</i>
2	136-0090	1	Valve, bleeder	Soupape	Válvula
3	141-0283	1	Manifold assembly <i>includes items 4-11</i>	Ensemble du collecteur <i>includ les éléments 4-11</i>	Conjunto de bomba <i>incluye los artículos 4-11</i>
4	N/A	1	Plug, 1/4"	Bouchon	Tapón
5	036-0031	2	Quick connect coupler	Raccord rapide	Acoplador especial
6	032-0092	2	Gauge, 300# 1/8" back connect	Manomètre	Manómetro
7	092-0025	1	Knob, inner	Molette	Perilla
8	055-0078	1	Spring	Ressort	Resorte
9	N/A	1	Pin	Broche	Contacto
10	105-0016	1	Regulator repair kit	Jeu de pièces de réparation	Juego de reparación
11	064-0091	1	Elbow 3/8" NPT x 1/2"	Coude	Codo
12	136-0007	1	Pressure relief valve	Soupape	Válvula
13	092-0023	1	Knob, outer	Molette	Perilla
14	061-0203	1	Screw, #10-16 x 1/2"	Vis	Tornillo
15	071-0033	1	Strain relief	Soulagement de traction	Aliviador de esfuerzo
16	061-0216	1	Screw	Vis	Tornillo
17	058-0016	1	Compression nut, 1/2"	Écrou de compression	Tuerca de compresión

\*N/A - These are standard parts available at your local hardware store.  
\*N/A - Ces pièces sont des pièces standard disponibles en quincaillerie.  
\*N/A - Estas son piezas estándares disponibles en su ferretería local.



## PARTS AND SERVICE

Replacement parts and service are available from your nearest authorized Service Center. If the need arises, contact Product Service as listed at right.

When consulting with a Service Center or Product Service, refer to the model number and serial number located on the serial label of the compressor. Proof of purchase is required for all transactions and a copy of your sales receipt may be requested.

Record the model number, serial number, and date purchased in the spaces provided below. Retain your sales receipt and this manual for future reference.

Model No.

Serial No.

Date Purchased, la date d'achat, la fecha de compra



## PIÈCES ET RÉPARATIONS

Pour pièces de rechange et réparations de votre Centre d'Entretien autorisé le plus proche. Au besoin, veuillez contacter le service après-vente (Product Service) au numéro de téléphone ou à droite.

Lorsque vous appelez un Centre d'Entretien ou le service après-vente, veuillez indiquer le numéro de modèle et le numéro de série situé sur la étiquette de série du compresseur. Une preuve d'achat est nécessaire lors de toute transaction et une copie de votre reçu peut être exigée.

Inscrivez la date d'achat au-dessus de, dans les espaces réservé à cet effet. Conservez votre reçu et ce manuel pour référence ultérieure. Agrafez reçu en au-


Attach your sales receipt at bottom right.

When needing service, please contact the nearest authorized Service Center or call:

 **1-866-307-4104**

dessous.

Quand vous avez besoin des services de l'usine, s'il vous plaît contactez au centre d'entretien autorisé le plus proche ou composez simplement le :

 **1-866-307-4104**




## REPUESTOS Y SERVICIO

Las piezas de repuesto y el servicio están disponibles del Centro de Servicio autorizado más cercano. Consulte con el Servicio al Cliente (Product Service) listado debajo, si surge la necesidad.

Refiérase al número de modelo y el número de serie situado en la etiqueta de serie del compresor, cuando consulte con un Centro de Servicio o el Servicio al Cliente. Se requiere la prueba de compra para todas las transacciones y puede requerirse una copia de su recibo de venta.

En los espacios provisto arriba registre la fecha de compra. Guarde su recibo de venta y este manual para

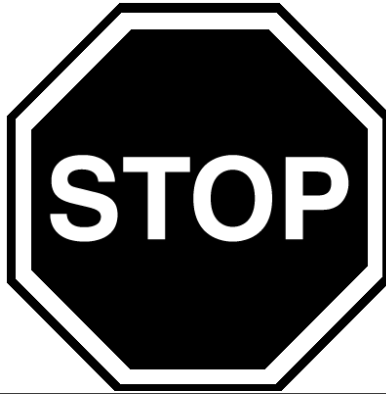
referencia futura. Adjunte el recibo de venta debajo. Cuando necesite servicio por favor de consultar el centro de servicio autorizado más cercano o notificar por correo a:

 **1-866-307-4104**

**Attach sales receipt here.**

**Agrafez reçu ici.**

**Adjunte el recibo de venta aquí.**



## DO NOT RETURN TO STORE!



**CALL US FIRST!**

### **IMPORTANT - Please Read**

Thank you for purchasing this product. This compressor was built to meet the highest quality standards and factory tested to assure satisfactory use. If you have any questions which are not addressed in the owner's manual, or need service information, call us toll free at **1-866-307-4104**.

Please use the operating instructions when starting your air compressor. (Open the petcock on the bottom of the receiver tank and let the air compressor run for approximately 30 minutes to properly break in all moving parts.)

## NE PAS RETOURNER AU MAGASIN!



**APPELEZ-NOUS D'ABORD!**

### **IMPORTANT - Veuillez lire**

Merci de vous être procuré un produit. Ce produit a été fabriqué selon les normes de qualité les plus élevées et testé en usine afin d'en assurer une utilisation satisfaisante. Si vous avez des questions qui ne sont pas couvertes dans le manuel de l'utilisateur ou pour tout renseignement, composez le **1-866-307-4104**.

Veuillez démarrer votre compresseur d'air en suivant les directives de fonctionnement. (Ouvrez le robinet de purge au bas de la bêche de récupération et laissez l'appareil fonctionner pendant environ 30 minutes pour bien rôder les pièces mobiles.)

## NO LO DEVUELVA A LA TIENDA!



**¡PRIMERO LLÁMENOS!**

### **IMPORTANTE - Favor de leer**

Gracias por su adquisición de este producto. Este producto se ha fabricado con los estándares más altos de calidad y ha sido probado en la fábrica para asegurar un uso satisfactorio. En caso de tener alguna pregunta que no se indique en el manual del propietario, o para información sobre reparaciones, llámenos al teléfono **1-866-307-4104**.

Ponga en funcionamiento su compresor de aire siguiendo las instrucciones de operación. (Abra la válvula de desagüe situada en la base del tanque de admisión deje correr el compresor de aire 30 minutos aproximadamente para hacer rodar todas las partes móviles de manera adecuada.)