



KOBALT™

Item # / Article / Artículo

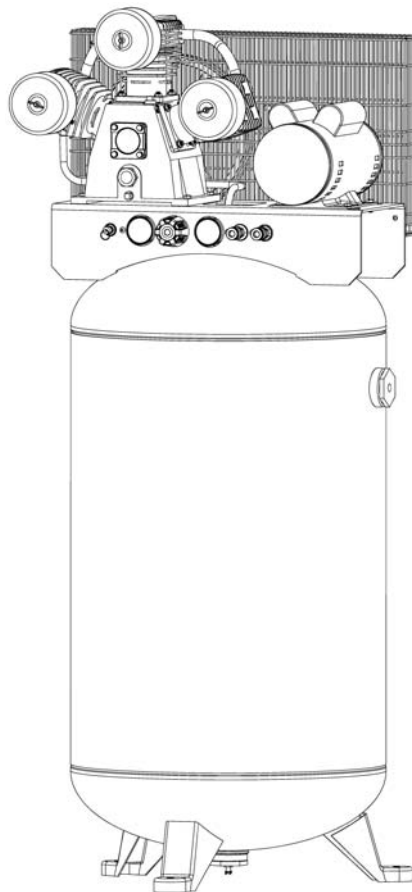
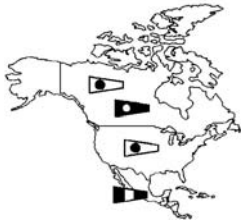
137603

Parts Manual / Manuel de pièces / Manual de piezas

English **Single Stage, Belt Drive, Electric Air Compressor**

French **D'une seule étape, actionnement pour courroie, compresseur d'air électrique**

Spanish **De una sola etapa, accionamiento por correa, compresor de aire eléctrico**



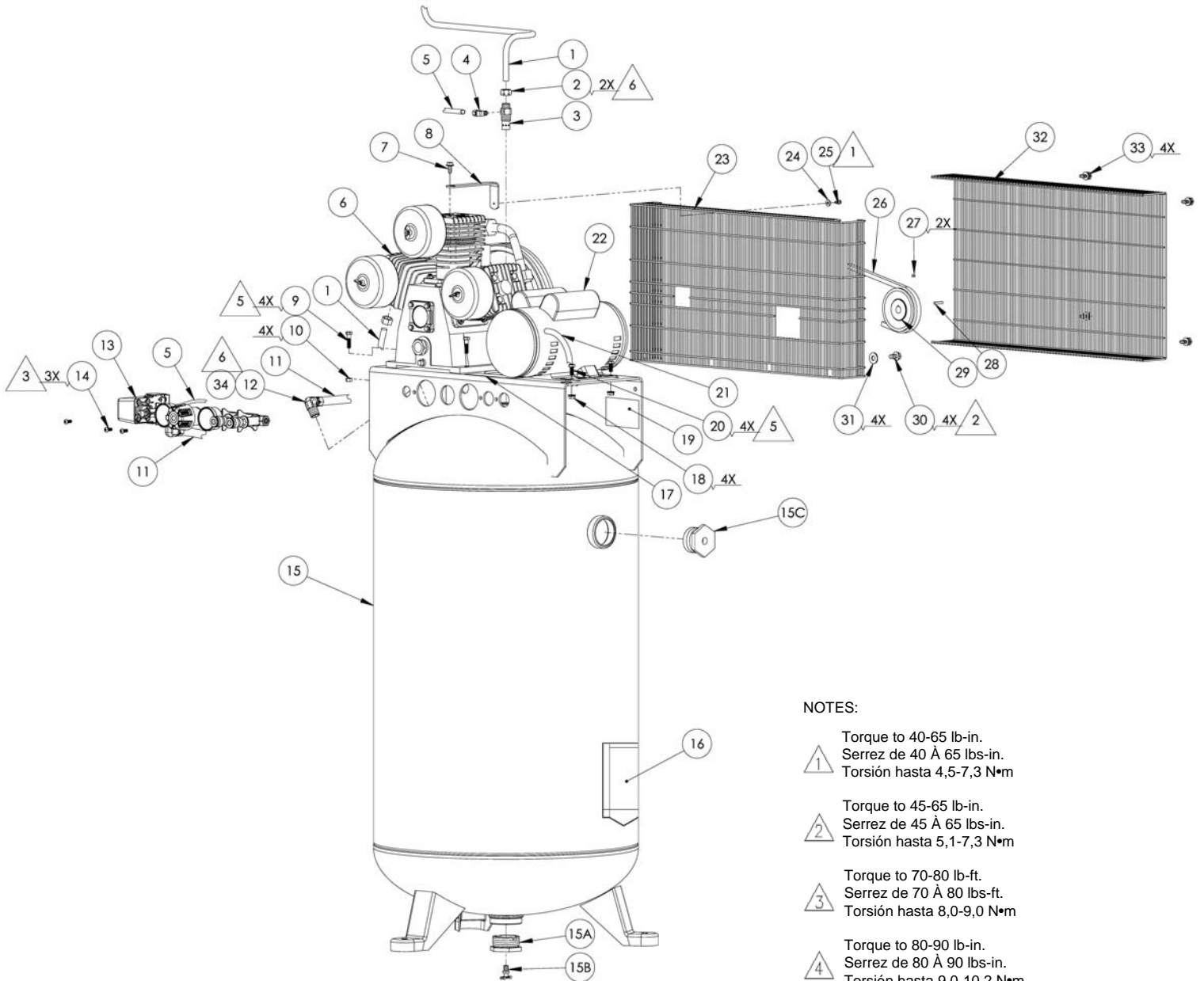
Specification Chart _____ Tableau des spécifications _____ Cuadro de especificaciones

ITEM # (ARTICLE) (ARTÍCULO)	RUNNING H.P. (CV)	TANK CAPACITY GALLONS (CAPACITÉ DU RÉSERVOIR - LITRES) (CAPACIDAD DEL TANQUE - LITROS)	VOLTAGE/ AMPS/PHASE (TENSION/ AMPS/PHASE) (VOLTAJE AMP/FASE)	KICK-IN PRESSURE (PRESSION D'OUVERTURE) (PRESION DE CONEXION)	KICK-OUT PRESSURE (PRESSION DE FERM.) (PRESION DE DESCONEXION)
137603	4.5	80 (302,8)	240/22/1	125 (8,62 bar)	155 (10,69 bar)



Questions? See back pages. _____ Questions ? Consultez la pages final. _____ ¿Preguntas? Vea la páginas final.

PARTS DRAWING / DESSIN DES PIÈCES / ESQUEMA DE LA PIEZAS



NOTES:

1 Torque to 40-65 lb-in.
Serrez de 40 À 65 lbs-in.
Torsión hasta 4,5-7,3 N•m

2 Torque to 45-65 lb-in.
Serrez de 45 À 65 lbs-in.
Torsión hasta 5,1-7,3 N•m




3 Torque to 70-80 lb-ft.
Serrez de 70 À 80 lbs-ft.
Torsión hasta 8,0-9,0 N•m

4 Torque to 80-90 lb-in.
Serrez de 80 À 90 lbs-in.
Torsión hasta 9,0-10,2 N•m

5 Torque to 130-180 lb-in.
Serrez de 130 À 180 lbs-in.
Torsión hasta 14,7-20,3 N•m

6 **Note:** Tighten compression nut handtight plus 1 full turn.
Note: Serrez l'écrou de compactage solide plus 1 plein tour.
Nota: Apriete la tuerca de la compresión handtight más 1vuelta completa.

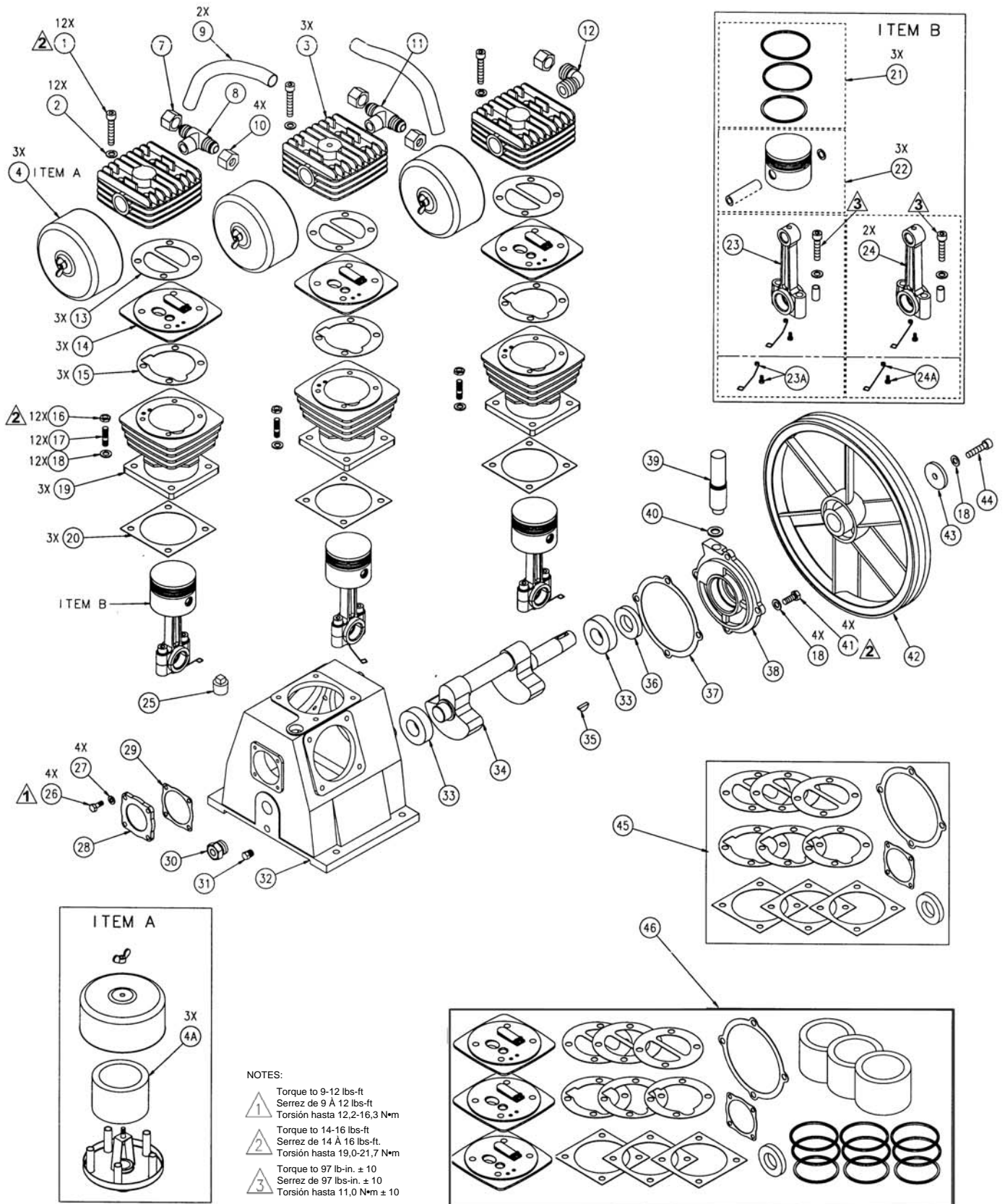
PARTS LIST / LISTE DE PIÈCES / LISTA DE LAS PIEZAS

Item Art Art	Part No N° / P Núm / P	Qty Qté Cant	 English <u>Description</u>	 French <u>Description</u>	 Spanish <u>Descripción</u>
1	145-0488	1	Transfer tube.....	Tube.....	Tubo
2	058-0016	2	Compression nut.....	Écrou de compression	Tuerca de compresión
3	031-0060	1	Check valve	Soupape	Válvula
4	064-0003	1	Elbow	Coude	Codo
5	145-0495	1	Bleeder tube.....	Tube.....	Tubo
6	See pages 4 & 5		Pump assembly	Ensemble du pompe.....	Conjunto de bomba
7	N/A	1	Bolt, 5/16 x 1/2"	Boulon.....	Perno
8	114-0624	1	Bracket.....	Support	Soporte
9	N/A	4	Bolt, 5/16 x 1.25"	Boulon.....	Perno
10	N/A	4	Nut, 5/16"	Écrou	Tuerca
11	145-0536	1	Transfer tube.....	Tube.....	Tubo
12	064-0002	1	Elbow	Coude	Codo
13	See page 6	1	Manifold assembly	Ensemble du collecteur	Conjunto de múltiple
14	N/A	3	Screw, 1/4-20 x 5/8"	Vis	Manómetro
15	021-0235	1	Tank assembly	Ensemble du réservoir	Conjunto de tanque
			<i>includes items 15A-15C</i>	<i>inclut les éléments 15A-15C</i>	<i>incluye los artículos 15A-15C</i>
15A	512-0041	1	Bushing, 2" NPT x 3/4" NPT	Bague	Buje
	513-0001	2	O-Ring 2"	Joint torique	Anillo tórico
15B	072-0001	1	Petcock	Robinet de décompression	Llave de desagüe
15C	512-0042	1	Bushing, 2" NPT x 3/8" NPT	Bague	Buje
16	098-3870	1	Warning label	D'avertissement étiquette	Amonestadora escritura de la etiqueta
17	098-2856	1	Warning label	D'avertissement étiquette	Amonestadora escritura de la etiqueta
18	N/A	4	Nut, 5/16-18	Écrou	Tuerca
19	098-3031	1	Warning label	D'avertissement étiquette	Amonestadora escritura de la etiqueta
20	N/A	4	Bolt, 5/16 x .75"	Boulon.....	Perno
21	026-0735	1	Interconnect cord	Câble	Cordón
22	160-0325	1	Motor.....	Moteur.....	Motor
22A	166-0164	1	Start capacitor	Le condensateur de	La condensador de arranque démarrage
22B	166-0165	1	Start capacitor cover	Le couvercle de démarrage du	La tapa de arranque la condensateur.....condensador
22C	166-0166	1	Run capacitor	Le condensateur de march	La condensador de funcionar
22D	166-0167	1	Run capacitor cover	Le couvercle de marche du	La tapa de funcionar la condensateur.....condensador
23	125-0177	1	Beltguard (inner)	Garant de courroie	Protección de correa
24	N/A	1	Washer, #10.....	Rondelle.....	Arandela
25	N/A	1	Screw, 10-24 x .50"	Vis	Manómetro
26	007-0069	1	Belt.....	Courroie	Correa
27	N/A	2	Setscrew	Vis d'arrêt.....	Tornillo fijador
28	146-0016	1	Key	Clé	Chaveta
29	006-0152	1	Pulley	Poulie	Polea
30	N/A	4	Screw, 3/8-16 x 3/4	Vis	Tornillo
31	N/A	4	Washer 3/8"	Rondelle.....	Arandela
32	115-0312	1	Beltguard.....	Garant de courroie	Protección de correa
33	103-0073	4	Fastener	Attache.....	Sujetador
34	058-0016	1	Compression nut, 1/2"	Écrou de compression	Tuerca de compresión

*N/A - These are standard parts available at your local hardware store.
 *N/A - Ces pièces sont des pièces standard disponibles en quincaillerie.
 *N/A - Estas son piezas estándares disponibles en su ferretería local.




PARTS DRAWING / DESSIN DES PIÈCES / ESQUEMA DE LA PIEZAS

14CFM Pump Assembly



PARTS LIST / LISTE DE PIÈCES / LISTA DE LAS PIEZAS

14CFM Pump Assy -- Ensemble du pompe -- Conjunto de bomba

Item Art Art	Part No N° / P Núm / P	Qty Qté Cant	 English <u>Description</u>	 French <u>Description</u>	 Spanish <u>Descripción</u>
1	N/A	12	Screw, M8 x 65	Vis	Tornillo
2	N/A	12	Washer, M8	Rondelle	Arandela
3	042-0117	3	Head	Tête	Cabezal
4	019-0222	3	Filter canister assembly	Filtere (<i>inclut le élément 4A</i>)	Filtro (<i>incluye los articulo 4A</i>)
			<i>(includes item 4A)</i>		
4A	019-0221	3	Element, filter replacement	Élément	Elemento
7	058-0016	1	Compression nut	Écrou de compression	Tuerca de compression
8	069-0025	1	Tee fitting	Pièce en t	Te
9	145-0447	2	Finned tube (<i>includes item 10 (qty. 2)</i>)	Tube (<i>inclut le élément 10 (2)</i>)	Tubo (<i>incluye los articulo 10 (2)</i>)
10	N/A	4	Airflow nut	Écrou	Tuerca
11	069-0024	1	Tee fitting	Pièce en t	Te
12	064-0077	1	Elbow	Coude	Codo
13	046-0286	3	Gasket, head to valve plate	Joint	Empaquetadura
14	043-0194	3	Valve plate assembly	Ensemble de la plaque de soupape	Conjuncto de placa de válvula
15	046-0287	3	Gasket, valve plate to cylinder	Joint	Empaquetadura
16	N/A	12	Nut, M8	Écrou	Tuerca
17	N/A	12	Stud, M8*22	Goujon	Perno prisionero
18	N/A	23	Lock washer, M8	Rondelle	Arandela
19	050-0062	3	Cylinder	Cylindre	Cilindro
20	046-0288	3	Gasket, cylinder to crankcase	Joint	Empaquetadura
21	054-0241	3	Ring Set	Jeu d'anneaux	Juego de anillos
22	048-0117	3	Piston assembly	Ensemble du piston	Conjunto de pistón
23	047-0094	1	Rod (middle)	Tige	Varilla
23A	056-0068	1	Oil dipper, straight	Dipper d'huile	Cucharón del aceite
24	047-0095	2	Rod (outer)	Tige	Varilla
24A	056-0069	2	Oil dipper, bend	Dipper d'huile	Cucharón del aceite
25	056-0070	1	Oil fill plug	Bouchon de l'orifice de remplissage d'huile	Tapon de llenado de aceite
26	N/A	4	Screw, M6 x 18	Vis	Tornillo
27	N/A	4	Lockwasher, M6	Rondelle	Arandela
28	077-0180	1	Cap, rear end	Chapeau	Casquillo
29	046-0289	1	Gasket, rear end	Joint	Empaquetadura
30	032-0075	1	Oil sight glass w/o-ring	Verre de vue de niveau d'huile	Cristal de la vista del nivel de aceite
31	N/A	1	Oil drain plug, 3/8" NPT	Bouchon	Tapón
32	049-0051	1	Crankcase	Carter	Cárter
33	051-0099	2	Bearing	Roulement	Cojinete
34	053-0105	1	Crankshaft, extended	Vilebrequin	Cigüeñal
35	146-0025	1	Key, 5 MM x 20 MM	Clé	Chaveta
36	046-0290	1	Oil seal	Joint	Sello
37	046-0291	1	Gasket, carrier	Joint	Empaquetadura
38	077-0181	1	Carrier	Support	Portador
39	056-0071	1	Breather, (<i>includes item 40</i>)	Reniflard, (<i>inclut le élément 40</i>)	Respiradero (<i>incluye los articulo 4A</i>)
40	N/A	1	Breather washer, 22MM dia	Rondelle	Arandela
41	N/A	4	Screw, M8 x 20	Vis	Tornillo
42	044-0063	1	Flywheel, 12" A groove	Volant-moteur, A	Volante, A
43	060-0183	1	Flywheel washer	Rondelle	Arandela
44	N/A	1	Screw, M8 x 35	Vis	Tornillo

*N/A - These are standard parts available at your local hardware store.

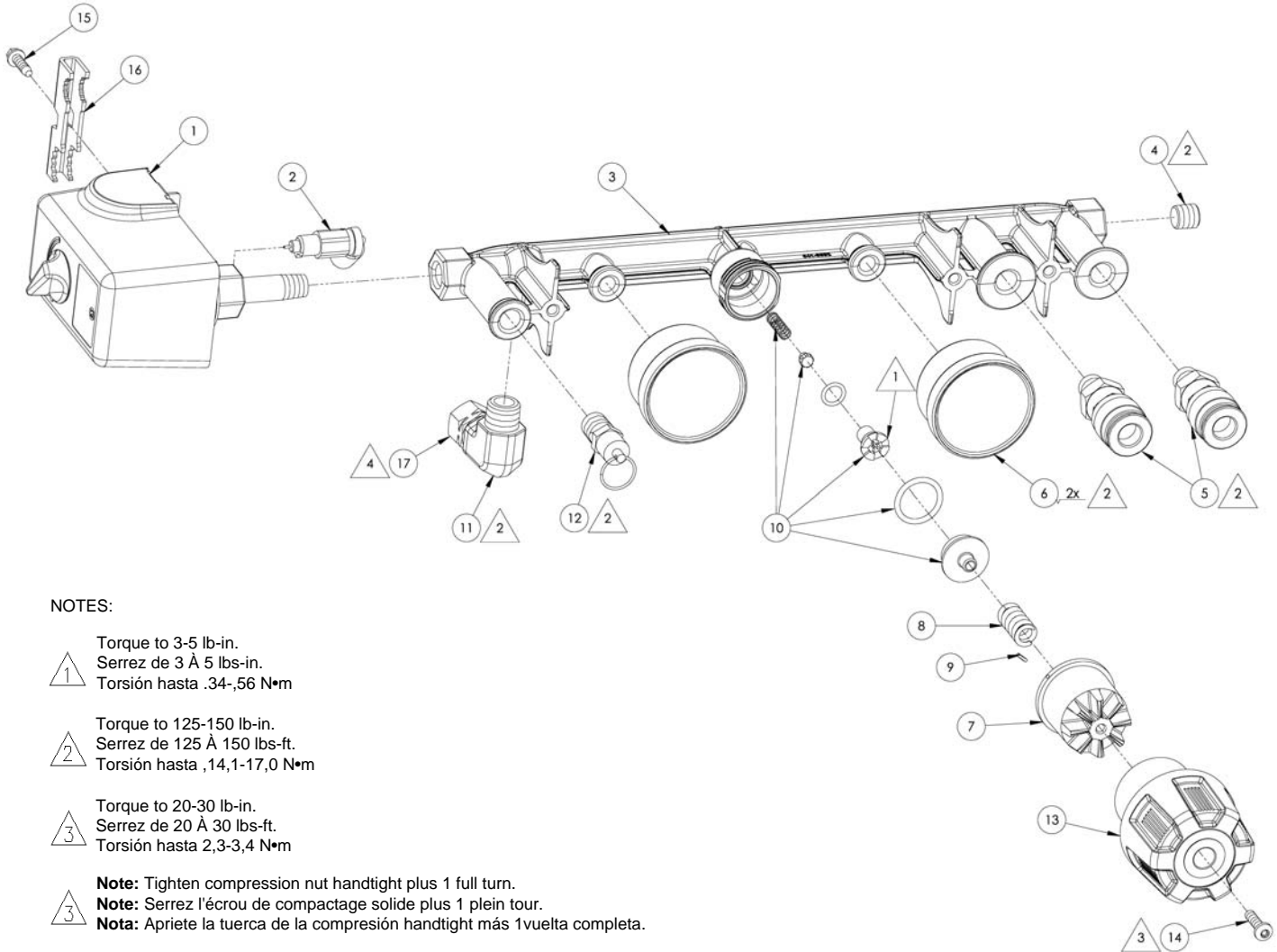
*N/A - Ces pièces sont des pièces standard disponibles en quincaillerie.

*N/A - Estas son piezas estándares disponibles en su ferretería local.

Available Service Kits

Part No	Description	Description	Descripción
45	046-0292	Gaskets, complete set (<i>includes items 13, 15, 20, 29, 36 and 37</i>)	Joints, jeu complet (<i>inclut les éléments 13, 15, 20, 29, 36 et 37</i>)
			Juntas, conjunto completo (<i>incluye los articulos 13, 15, 20, 29, 36 y 37</i>)
46	165-0265	Overhaul kit (<i>includes items 13, 14, 15, 20, 21, 29, 37 and 4A</i>)	Jeu de pièces de réparation (<i>inclut les éléments 13, 14, 15, 20, 21, 29, 37 et 4A</i>)
			Juego de acondicionamiento de la válvula (<i>incluye los articulos 13, 14, 15, 20, 21, 29, 37 y 4A</i>)
	040-0348	Pump assembly	Pompe
		<i>includes items 1-44</i>	<i>inclut les éléments 1-44</i>
			Ensamblaje de la bomba (<i>incluye los articulos 1-44</i>)

PARTS DRAWING / DESSIN DES PIÈCES / ESQUEMA DE LA PIEZAS



NOTES:

1 Torque to 3-5 lb-in.
Serrez de 3 À 5 lbs-in.
Torsión hasta ,34-,56 N•m

2 Torque to 125-150 lb-in.
Serrez de 125 À 150 lbs-ft.
Torsión hasta ,14,1-17,0 N•m

3 Torque to 20-30 lb-in.
Serrez de 20 À 30 lbs-ft.
Torsión hasta 2,3-3,4 N•m

3 **Note:** Tighten compression nut handtight plus 1 full turn.
Note: Serrez l'écrou de compactage solide plus 1 plein tour.
Nota: Apriete la tuerca de la compresión handtight más 1vuelta completa.

PARTS LIST / LISTE DE PIÈCES / LISTA DE LAS PIEZAS

Item Art	Part No N° / P Núm / P	Qty Qté Cant	English Description	French Description	Spanish Descripción
1	034-0204	1	Switch, pressure <i>includes items 2 & 15-16</i>	Interrupteur <i>includ les éléments 2 et 15-16</i>	Manómetro <i>incluye los artículos 2 y 15-16</i>
2	136-0090	1	Valve, bleeder	Soupape	Válvula
3	141-0283	1	Manifold assembly <i>includes items 4-11</i>	Ensemble du collecteur <i>includ les éléments 4-11</i>	Conjunto de bomba <i>incluye los artículos 4-11</i>
4	N/A	1	Plug, 1/4"	Bouchon	Tapón
5	036-0031	2	Quick connect coupler	Raccord rapide	Acoplador especial
6	032-0092	2	Gauge, 300# 1/8" back connect	Manomètre	Manómetro
7	092-0025	1	Knob, inner	Molette	Perilla
8	055-0078	1	Spring	Ressort	Resorte
9	N/A	1	Pin	Broche	Contacto
10	105-0016	1	Regulator repair kit	Jeu de pièces de réparation	Juego de reparación
11	064-0091	1	Elbow 3/8" NPT x 1/2"	Coude	Codo
12	136-0077	1	Pressure relief valve	Soupape	Válvula
13	092-0023	1	Knob, outer	Molette	Perilla
14	061-0203	1	Screw, #10-16 x 1/2"	Vis	Tornillo
15	071-0033	1	Strain relief	Soulagement de traction	Aliviador de esfuerzo
16	061-0216	1	Screw	Vis	Tornillo
17	058-0016	1	Compression nut, 1/2"	Écrou de compression	Tuerca de compresión

*N/A - These are standard parts available at your local hardware store.
 *N/A - Ces pièces sont des pièces standard disponibles en quincaillerie.
 *N/A - Estas son piezas estándares disponibles en su ferretería local.



PARTS AND SERVICE

Replacement parts and service are available from your nearest authorized Service Center. If the need arises, contact Product Service as listed at right.

When consulting with a Service Center or Product Service, refer to the model number and serial number located on the serial label of the compressor. Proof of purchase is required for all transactions and a copy of your sales receipt may be requested.

Record the model number, serial number, and date purchased in the spaces provided below. Retain your sales receipt and this manual for future reference.

Model No.

Serial No.

Date Purchased, la date d'achat, la fecha de compra



PIÈCES ET RÉPARATIONS

Pour pièces de rechange et réparations de votre Centre d'Entretien autorisé le plus proche. Au besoin, veuillez contacter le service après-vente (Product Service) au numéro de téléphone ou à droite.

Lorsque vous appelez un Centre d'Entretien ou le service après-vente, veuillez indiquer le numéro de modèle et le numéro de série situé sur la étiquette de série du compresseur. Une preuve d'achat est nécessaire lors de toute transaction et une copie de votre reçu peut être exigée.

Inscrivez la date d'achat au-dessus de, dans les espaces réservé à cet effet. Conservez votre reçu et ce manuel pour référence ultérieure. Agrafez reçu en au-


Attach your sales receipt at bottom right.

When needing service, please contact the nearest authorized Service Center or call:

 **1-866-307-4104**

dessous.

Quand vous avez besoin des services de l'usine, s'il vous plaît contactez au centre d'entretien autorisé le plus proche ou composez simplement le :

 **1-866-307-4104**




REPUESTOS Y SERVICIO

Las piezas de repuesto y el servicio están disponibles del Centro de Servicio autorizado más cercano. Consulte con el Servicio al Cliente (Product Service) listado debajo, si surge la necesidad.

Refiérase al número de modelo y el número de serie situado en la etiqueta de serie del compresor, cuando consulte con un Centro de Servicio o el Servicio al Cliente. Se requiere la prueba de compra para todas las transacciones y puede requerirse una copia de su recibo de venta.

En los espacios provisto arriba registre la fecha de compra. Guarde su recibo de venta y este manual para

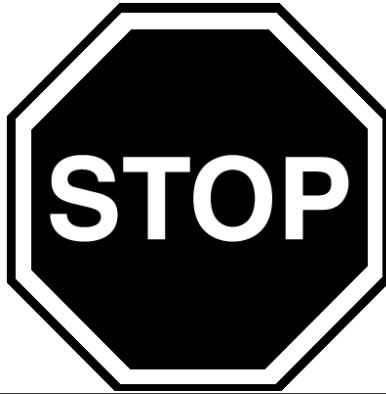
referencia futura. Adjunte el recibo de venta debajo. Cuando necesite servicio por favor de consultar el centro de servicio autorizado más cercano o notificar por correo a:

 **1-866-307-4104**

Attach sales receipt here.

Agrafez reçu ici.

Adjunte el recibo de venta aquí.



DO NOT RETURN TO STORE!



CALL US FIRST!

IMPORTANT - Please Read

Thank you for purchasing this product. This compressor was built to meet the highest quality standards and factory tested to assure satisfactory use. If you have any questions which are not addressed in the owner's manual, or need service information, call us toll free at **1-866-307-4104**.

Please use the operating instructions when starting your air compressor. (Open the petcock on the bottom of the receiver tank and let the air compressor run for approximately 30 minutes to properly break in all moving parts.)

NE PAS RETOURNER AU MAGASIN!



APPELEZ-NOUS D'ABORD!

IMPORTANT - Veuillez lire

Merci de vous être procuré un produit. Ce produit a été fabriqué selon les normes de qualité les plus élevées et testé en usine afin d'en assurer une utilisation satisfaisante. Si vous avez des questions qui ne sont pas couvertes dans le manuel de l'utilisateur ou pour tout renseignement, composez le **1-866-307-4104**.

Veuillez démarrer votre compresseur d'air en suivant les directives de fonctionnement. (Ouvrez le robinet de purge au bas de la bêche de récupération et laissez l'appareil fonctionner pendant environ 30 minutes pour bien rôder les pièces mobiles.)

NO LO DEVUELVA A LA TIENDA!



¡PRIMERO LLÁMENOS!

IMPORTANTE - Favor de leer

Gracias por su adquisición de este producto. Este producto se ha fabricado con los estándares más altos de calidad y ha sido probado en la fábrica para asegurar un uso satisfactorio. En caso de tener alguna pregunta que no se indique en el manual del propietario, o para información sobre reparaciones, llámenos al teléfono **1-866-307-4104**.

Ponga en funcionamiento su compresor de aire siguiendo las instrucciones de operación. (Abra la válvula de desagüe situada en la base del tanque de admisión deje correr el compresor de aire 30 minutos aproximadamente para hacer rodar todas las partes móviles de manera adecuada.)