

Operator-Parts Manual
Manuel de l'opérateur - Manuel de pièces
Manual del operador - Manual de piezas

200-2403

Revision A

 **English** **Single Stage, Direct Drive, Oil Lubricated, Electric Air Compressors**


 **French** **D'une seule étape, à prise directe, graissé à avec de l'hule, compresseurs d'air électriques**


 **Spanish** **De una sola etapa, de mando directo, Lubricado con aceite, compresores de aire eléctricos**




Specification Chart _____ **Tableau des spécifications** _____ **Cuadro de especificaciones**

MODEL NO. (MODÈLE) (MODELO)	PEAK H.P. (CV)	TANK CAPACITY GALLONS (CAPACITÉ DU RÉSERVOIR - LITRES) (CAPACIDAD DEL TANQUE - LITROS)	VOLTAGE/AMPS/ PHASE (TENSION/AMPS/ PHASE) (VOLTAJE/AMP/FASE)	KICK-IN PRESSURE (PRESSION D'OUVERTURE) (PRESION DE CONEXION)	KICK-OUT PRESSURE (PRESSION DE FERM.) (PRESION DE DESCONEXION)
VPP0301104	3	11 (41,6)	120/15/1	95 (6,55 bar)	125 (8,62 bar)

 **English** **⚠ WARNING:** Read and understand all safety precautions in this manual before operating. Failure to comply with instructions in this manual could result in personal injury, property damage, and/or voiding of your warranty. Coleman Powermate, Inc. **WILL NOT** be liable for any damage because of failure to follow these instructions.

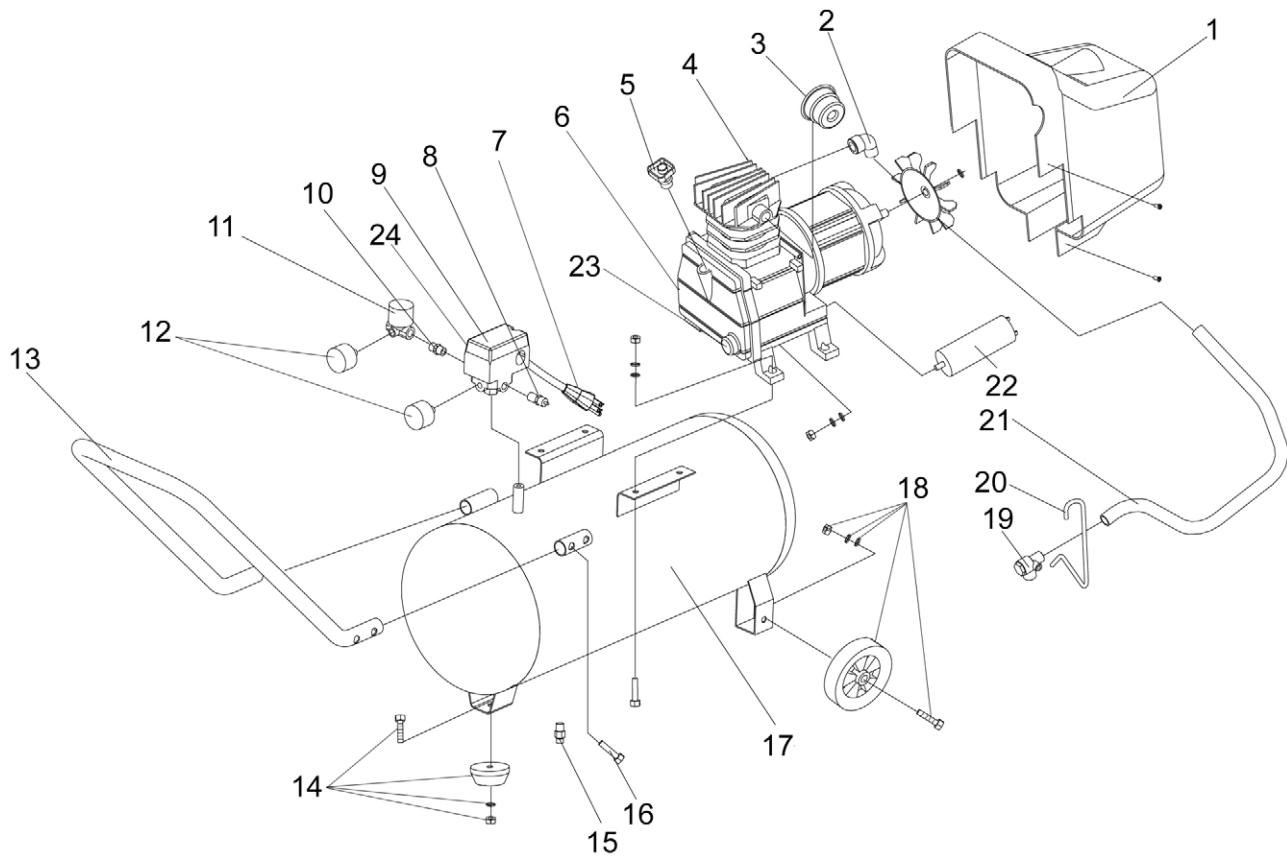
 **French** **⚠ AVERTISSEMENT :** Lisez et veillez à bien comprendre toutes les consignes de sécurité de ce manuel avant d'utiliser l'appareil. Toute dérogation aux instructions contenues dans ce manuel peut entraîner l'annulation de la garantie, causer des blessures et/ou des dégâts matériels. Le fabricant **NE SAURA** être tenu responsable de dommages résultant de l'inobservation de ces instructions.

 **Spanish** **⚠ ADVERTENCIA:** Lea y comprenda todas las precauciones de seguridad contenidas en este manual antes de utilizar esta unidad. Si no cumple con las instrucciones de este manual podría ocasionar lesiones personales, daños a la propiedad y/o la anulación de su garantía. El fabricante **NO SERÁ** responsable de ningún daño por no acatar estas instrucciones.



Questions? See back page. _____ Questions ? Consultez la page final. _____ ¿Preguntas? Vea la página final.

PARTS DRAWING / DESSIN DES PIÈCES / ESQUEMA DE LA PIEZAS



PARTS LIST / LISTE DE PIÈCES / LISTA DE LAS PIEZAS

Item Art Art	Part No N° / P Núm / P	Qty Qté Cant	English Description	French Description	Spanish Descripción
1	142-0147	1	Shroud	Enveloppe	Guardera
2	064-0076	1	Elbow, 90°	Coude	Codo
3	019-0219	1	Intake filter	Filtre	Filtro
4	040-0362	1	Pump/motor assembly	Ensemble pompe/moteur	Conjunto de bomba/motor
5	056-0067	1	Oil fill plug	Bouchon	Tapón
6	043-0193	1	Valve plate assembly	Ensemble de la plaque de soupape	Conjunto de placa de válvula
			<i>(includes gasket kit, complete set).....</i>	<i>(inclut les Joints, jeu complet)</i>	<i>(incluye los Juntas, conjunto completo)</i>
7	026-0665	1	Power cord	Câble	Cordón
8	136-0056	1	Safety valve	Soupape	Válvula
9	034-0170	1	Pressure switch	Interrupteur	Manómetro
10	N/A	1	Nipple	Manchon fileté	Niple
11	019-0182	1	Regulator	Régulateur	Regulador
12	032-0065	2	Pressure gauge	Manomètre	Manómetro
13	112-0120	1	Handle	Manette	Manija
14	094-0116	1	Vibration pad kit	Tampon	Almohadilla
15	072-0010	1	Petcock	Robinet de décompression	Llave de desagüe
16	N/A	2	Bolt	Boulon	Cordón
17	N/A	1	Tank	Réservoir	Tanque
18	095-0043	2	Wheel kit w/hardware	Roue	Rueda
19	031-0080	1	Check valve	Clapet de retenue	Válvula de contraflujo
20	145-0445	1	Tube, bleeder	Tube	Tubo
21	145-0446	1	Tube, transfer	Tube	Tubo
22	166-0139	1	Capacitor	Condensateur	Condensador
23	032-0074	1	Oil level sight glass <i>(includes o-rings)</i> ..	Verre de vue de niveau d'huile	Cristal de la vista del nivel de aceite
24	136-0076	1	Valve, bleeder <i>(not shown)</i>	Soupape <i>(non illustré)</i>	Válvula <i>(no se muestra)</i>