

Operator-Parts Manual
Manuel de l'opérateur - Manuel de pièces
Manual del operador - Manual de piezas

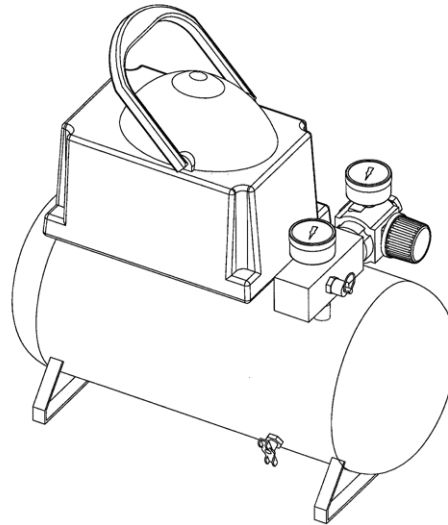
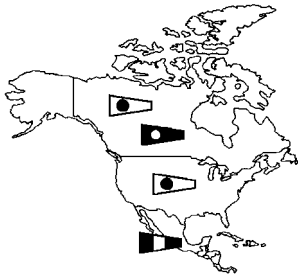
200-2401

Revision A

 **English Oilless, Single Stage, Direct Drive, Electric Air Compressors**


 **French Sans l'huile, d'une seul étape, à prise directe, compresseurs d'air électriques**


 **Spanish Sin aceite, de una sola etapa, de mando directo, compresores de aire eléctricos**




Specification Chart _____ **Tableau des spécifications** _____ **Cuadro de especificaciones**

MODEL NO. (MODÈLE) (MODELO)	TANK CAPACITY GALLONS (CAPACITÉ DU RÉSERVOIR - LITRES) (CAPACIDAD DEL TANQUE - LITROS)	VOLTAGE/AMPS/ PHASE (TENSION/AMPS/ PHASE) (VOLTAJE/AMP/FASE)	KICK-IN PRESSURE (PRESSION D'OUVERTURE) (PRESION DE CONEXION)	KICK-OUT PRESSURE (PRESSION DE FERM.) (PRESION DE DESCONEXION)
VPP0000201	2 (7.6)	120/2.6/1	70 (4,83 bar)	100 (6,90)

 **English** **⚠ WARNING:** Read and understand all safety precautions in this manual before operating. Failure to comply with instructions in this manual could result in personal injury, property damage, and/or voiding of your warranty. Coleman Powermate, Inc. **WILL NOT** be liable for any damage because of failure to follow these instructions.

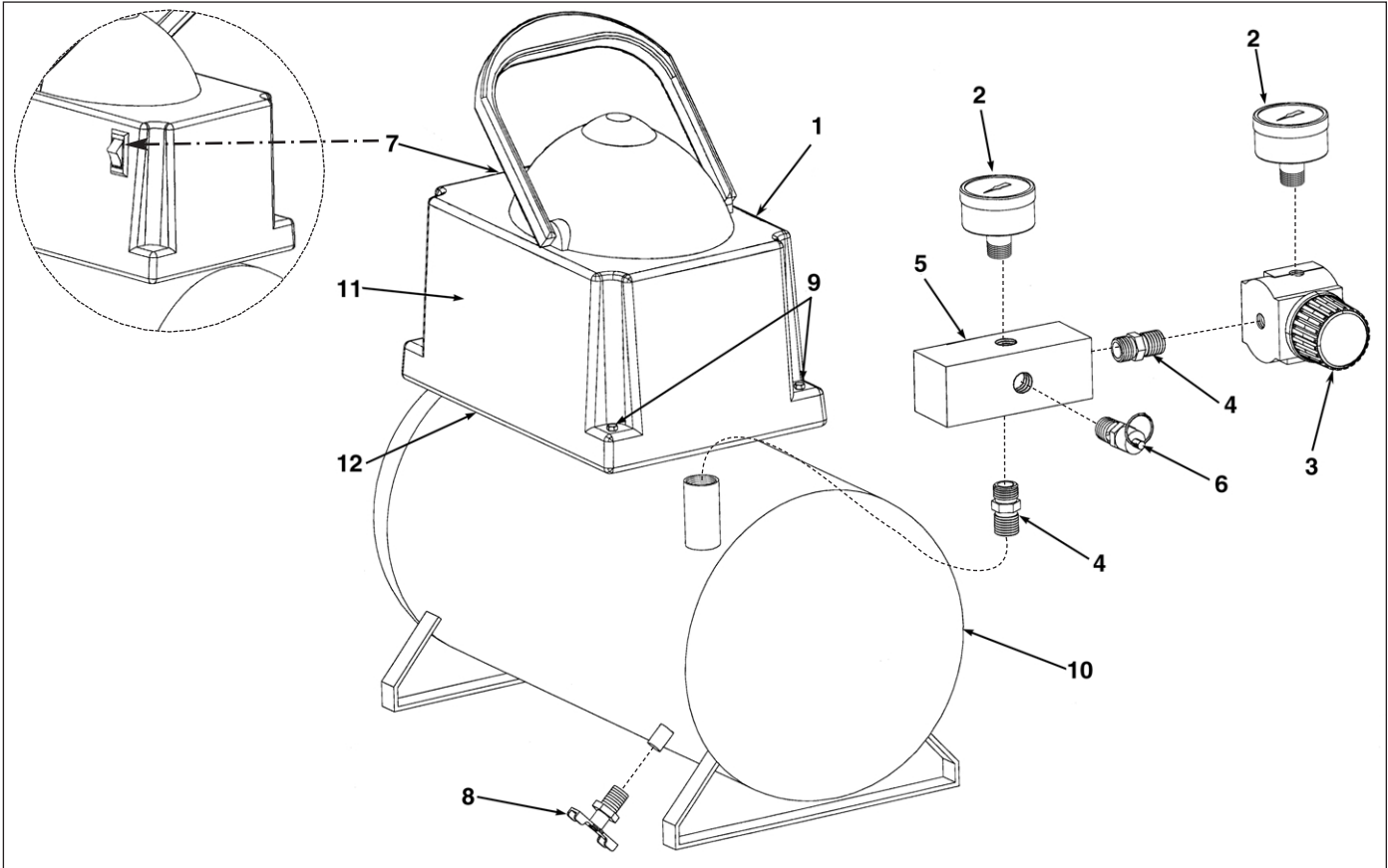
 **French** **⚠ AVERTISSEMENT :** Lisez et veillez à bien comprendre toutes les consignes de sécurité de ce manuel avant d'utiliser l'appareil. Toute dérogation aux instructions contenues dans ce manuel peut entraîner l'annulation de la garantie, causer des blessures et/ou des dégâts matériels. Le fabricant **NE SAURA** être tenu responsable de dommages résultant de l'inobservation de ces instructions.



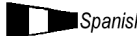
 **Spanish** **⚠ ADVERTENCIA:** Lea y comprenda todas las precauciones de seguridad contenidas en este manual antes de utilizar esta unidad. Si no cumple con las instrucciones de este manual podría ocasionar lesiones personales, daños a la propiedad y/o la anulación de su garantía. El fabricante **NO SERÁ** responsable de ningún daño por no acatar estas instrucciones.



Questions? See back page. _____ Questions ? Consultez la page final. _____ ¿Preguntas? Vea la página final.

PARTS LIST \ LISTE DE PIÈCES \ LISTA DE LAS PIEZAS



Item Art Art	Part No N° / P Núm / P	Qty Qté Cant	 English Description	 French Description	 Spanish Descripción
1	142-0140	1	Shroud (includes handle)	Enveloppe (inclut le poignée)	Guardera (incluye la manija)
2	032-0065	2	Gauge	Manomètre	Manómetro
3	019-0196	1	Regulator	Regulateur	Regulador
4	N/A	2	Nipple, brass	Manchon fileté	Niple
5	041-0048	1	Manifold	Collecteur	Múltiple
6	136-0024	1	Valve, pressure relief 110 psi.....	Soupape	Válvula
7	034-0145	1	ON/OFF Switch	Interrupteur	Manómetro
8	072-0009	1	Petcock	Robinet de purge	Llave de desagüe
9	N/A	4	Screws	Vis	Tornillo
10	N/A	1	Tank	Ensemble du réservoir	Conjunto de tanque
11	040-0345	1	Pump assembly (<i>not shown</i>).....	Pompe (non montré).....	Bomba (no mostrado)
12	034-0146	1	Pressure switch (<i>not shown</i>).....	Interrupteur (non montré).....	Manómetro (no mostrado)

N/A Items are not available as replacement parts.
 N/A Les éléments ne sont pas disponibles comme pièces de rechange.
 N/A Los items no están disponibles como piezas de recambio.