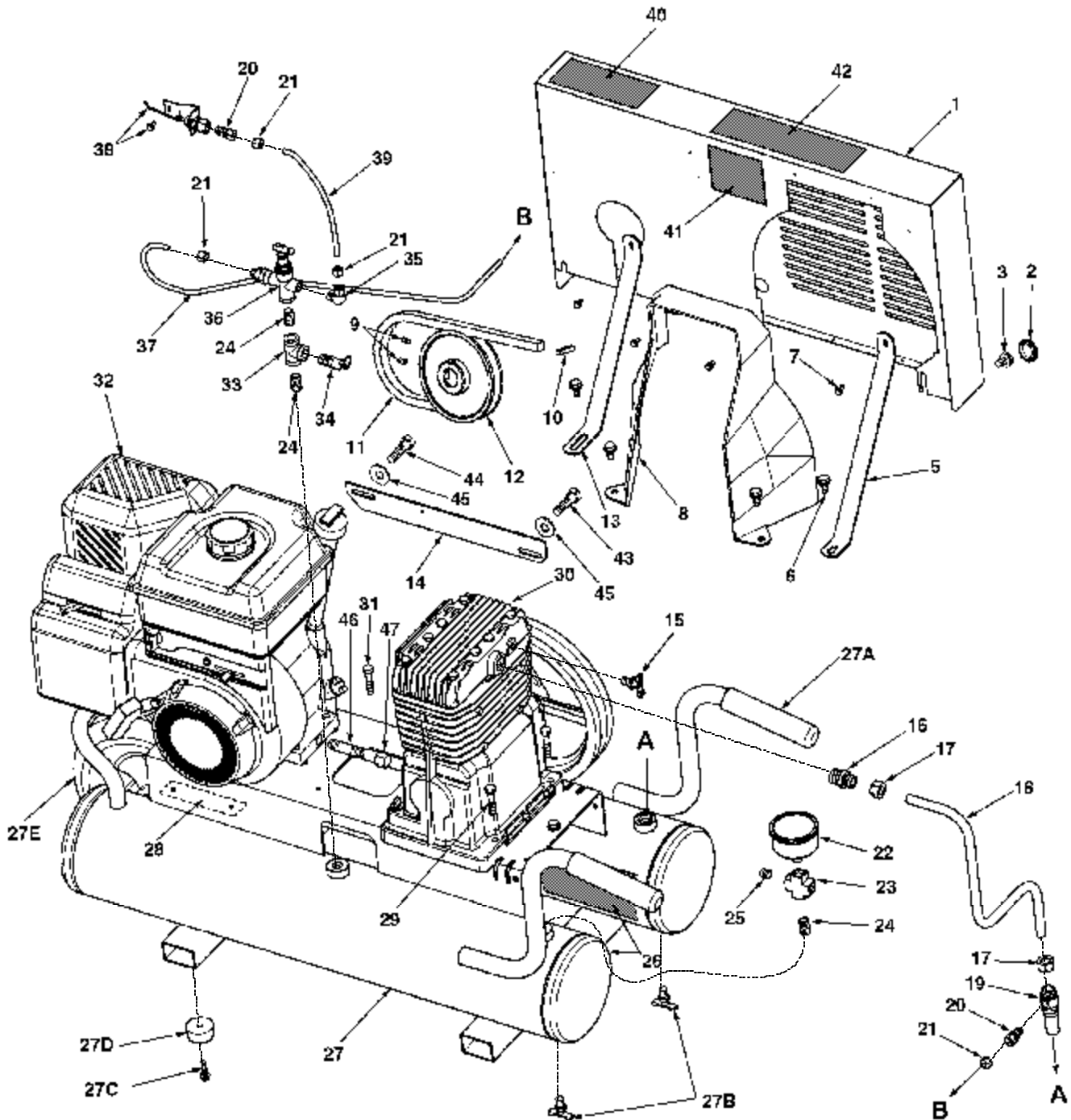


MODEL T5590816.02

PARTS DRAWING _____ DESSIN DES PIÈCES _____ ESQUEMA DE LAS PIEZAS



DATE 9/15/00

ORIGINAL

MODEL T5590816.02

PARTS LIST LISTE DE PIÈCES LISTA DE LAS PIEZAS

Item Art	Part No N° / P	Qty Qté	Description	Description	Descripción
1	142-0115	1	Beltguard	Garant	Protector
2	093-0005	3	Plug, button.....	Bouchon	Tapón
3	N/A	3	Screw 5/16" x 1/2" lg.....	Vis	Tornillo
5	114-0129	1	Bracket, belt guard.....	Support.....	Soporte
6	N/A	4	Screw 5/16" x 1/2" lg.....	Vis	Tornillo
7	N/A	4	Screw #10 x 3/4" lg.....	Vis	Tornillo
8	142-0114	1	Shroud, belt guard	Enveloppe, garant.....	Guardera, protector
9	N/A	2	Set screw 5/16" x 3/8".....	Vis d'arret.....	Tornillo fijador
10	146-0016	1	Key, 3/16" sq x 1".....	Cle.....	Chaveta
11	007-0021	1	V-belt 4L-500	Courroie	Correa
12	006-0091	1	Sheave.....	Poulie.....	Polea
13	114-0391	1	Bracket, belt guard.....	Support.....	Soporte
14	114-0101	1	Bar, stabilizer	Barre	Barra
15	072-0002	1	Petcock	Robinet de purge.....	Llave de desagüe
16	068-0063	1	Connector, male	Connecteur.....	Conector
17	058-0016	2	Compression nut.....	Écrou de compression	Tuerca de compression
18	145-0335	1	Tube, transfer	Tube	Tubo
19	031-0060	1	Check valve	Soupape	Válvula
20	068-0002	2	Connector, male	Connecteur.....	Conector
21	058-0017	4	Compression nut.....	Écrou de compression	Tuerca de compression
22	032-0061	1	Gauge.....	Jauge	Manómetro
23	028-0005	1	Cross 1/4" NPT	Croix.....	Crux
24	N/A	3	Close nipple 1/4" NPT.....	Manchon fileté.....	Niple
25	N/A	1	Plug 1/4" NPT	Prise.....	Enchufe
26	098-1085	2	Label, warning	D'avertissement étiquette.....	Amonestadora escritura de la etiqueta
27	150-0085	1	Tank assembly	Ensemble du réservoir	Conjunto de tanque
			includes items 27a-27e	Inclut los articulo 27a-27e.....	incluye los articulo 27a-27e
27a	093-0030	2	Handle grip	Poignée.....	Empuñadura
27b	072-0001	2	Petcock	Robinet de purge.....	Llave de desagüe
27c	N/A	4	Screw #14 x 1".....	Vis	Tornillo
27d	094-0009	4	Pad, vibration.....	Tampon.....	Almohadilla
27e	095-0029	1	Wheel.....	Roue.....	Rueda
28	114-0017	2	Bracket, engine.....	Support.....	Soporte
29	N/A	4	Screw, 5/16" x 1-1/4" lg.....	Vis	Tornillo
30	040-0311	1	Pump assembly, 165.....	Pompe.....	Bomba
31	N/A	4	Screw, 3/16" x 1-1/2" lg.....	Vis	Tornillo
32	025-0045	1	Engine, Briggs Intek.....	Moteur	Motor
or	025-0016	1	Engine, Briggs std.....	Moteur	Motor
or	025-0033	1	Engine, Honda	Moteur	Motor
33	N/A	1	Tee, 1/4" NPT	Pièce en T.....	T
34	136-0067	1	Valve, pressure relief.....	Soupape	Válvula
35	064-0003	1	Elbow	Coude.....	Codo
36	070-0057	1	Unloader	Régulateur de pression.....	Descargador
37	145-0336	1	Tube, unloader.....	Tube	Tubo
38	090-0025	1	Throttle control assy (Briggs Intek)	Assemblage de commande	Ensamblaje de la válvula reguladora
			de puissance		
or	090-0027	1	Throttle control assy (Honda)	Assemblage de commande.....	Ensamblaje de la válvula reguladora
			de puissance		
or	090-0012	1	Throttle control assy (Briggs std).....	Assemblage de commande.....	Ensamblaje de la válvula reguladora
			de puissance		
39	145-0324	1	Tube, throttle control.....	Tube	Tubo
40	098-1021	1	Label, caution	Étiquette d'attention	Escritura de la etiquetade la precaución
41	098-0985	1	Label, warning	D'avertissement étiquette.....	Amonestadora escritura de la etiqueta
42	098-1022	1	Label, caution	Étiquette d'attention	Escritura de la etiquetade la precaución
43	N/A	1	Screw, 5/16" x 1-1/4"	Vis	Tornillo
44	N/A	1	Screw, 5/16"-24 x 1/2"	Vis	Tornillo
45	060-0027	2	Lock washer, 3/8"	Rondelle.....	Arandela
46	N/A	1	Nipple 1/4" NPT x 3".....	Manchon fileté.....	Niple
47	N/A	1	Cap, 1/4" NPT.....	Chapeau.....	Casquillo

*N/A - These are standard parts available at your local hardware store.

*N/A - Ces pièces sont des pièces standard disponibles en quincaillerie.

*N/A - Estas son piezas estándares disponibles en su ferretería local.