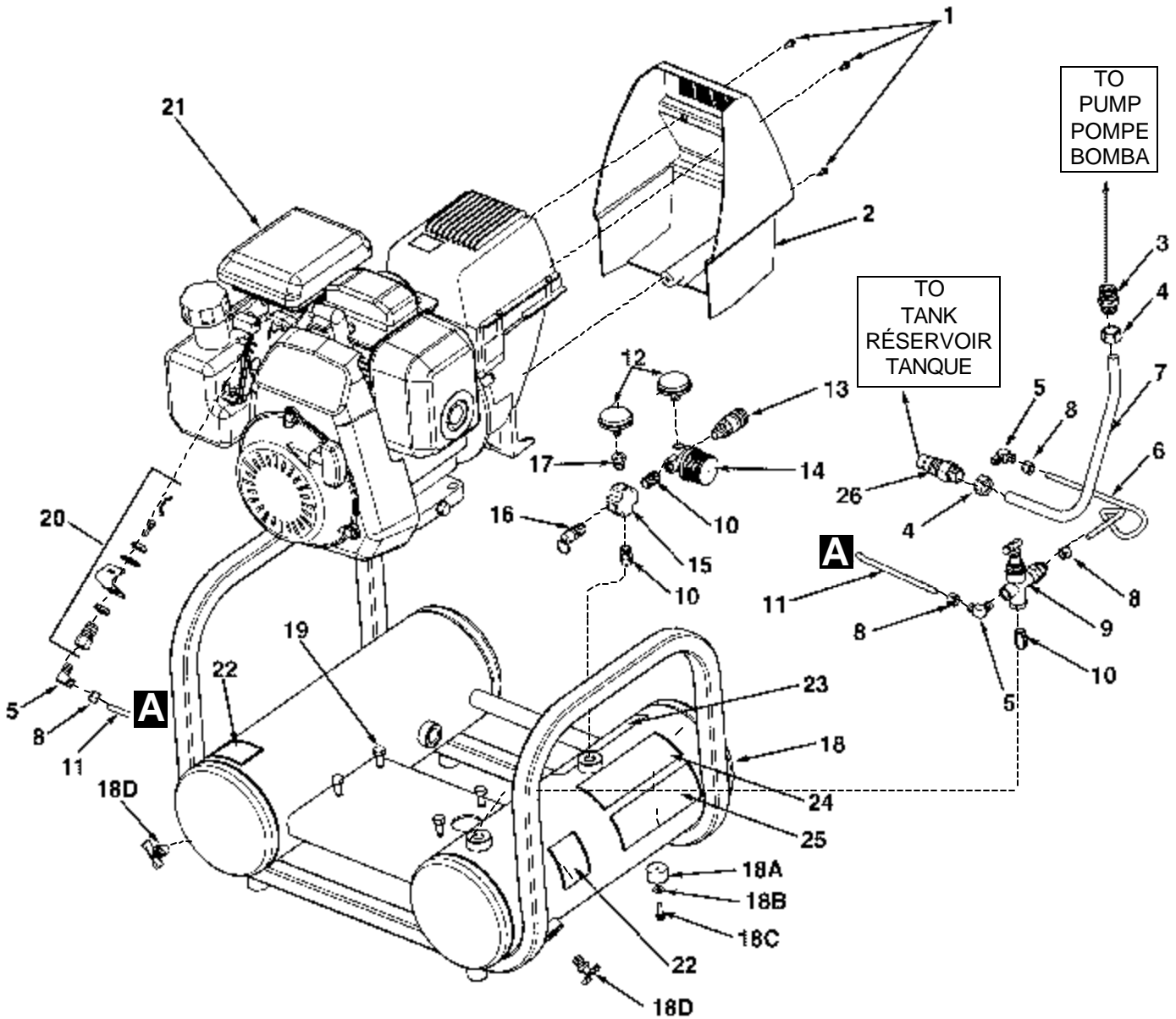


MODEL T4090410

PARTS DRAWING _____ DESSIN DES PIÈCES _____ ESQUEMA DE LAS PIEZAS



DATE 9/15/00

ORIGINAL

MODEL T4090410

PARTS LIST LISTE DE PIÈCES LISTA DE LAS PIEZAS

Item Art	Part No N° / P	Qty Qté	Description	Description	Descripción
1	N/A	3	Screw #8-32 x 7/16" lg	Vis	Tornillo
2	142-0112	1	Shroud	Enveloppe	Guardera
3	068-0017	1	Connector	Connecteur	Conector
4	058-0007	2	Nut, 3/8" O.D. tube	Écrou	Tuerca
5	064-0003	3	Elbow, 90° x 1/8 NPT	Coude	Codo
6	145-0338	1	Bleeder tube	Tube	Tubo
7	145-0334	1	Transfer tube	Tube	Tubo
8	058-0017	4	Nut, 1/4" O.D. tube	Écrou	Tuerca
9	070-0056	1	Unloader	Régulateur de pression	Descargador
10	N/A	3	Nipple, 1/4" close	Manchon fileté	Niple
11	145-0324	1	Nylon tube	Tube	Tubo
12	032-0056	2	Gauge	Manomètre	Manómetro
13	036-0031	1	Coupler	Coupleur	Acoplador
14	019-0167	1	Regulator	Régulateur	Regulador
15	028-0005	1	Cross	Croix	Cruz
16	136-0056	1	ASME Valve	Soupape	Válvula
17	N/A	1	Bushing 1/4" NPT x 1/8" NPT	Bague	Buje
18	150-0086	1	Tank assembly	Ensemble du réservoir	Conjunto de tanque
			includes 18A-18D	inclut le éléments 18A-18D	incluye los artículos 18A-18D
18A	094-0026	4	Pad	Tampon	Almohadilla
18B	N/A	4	Washer 5/16"	Rondelle	Arandela
18C	N/A	4	Screw #10 x 3/4"	Vis	Tornillo
18D	072-0006	1	Petcock	Robinet de décompression	Llave de desagüe
19	N/A	4	Screw 5/16"-18 x 1-1/2"	Vis	Tornillo
20	090-0024	1	Air throttle kit	Clapet déreglage d'air	Estrangulador de aire
21	040-0308	1	Pump/engine assembly	Ensemble pompe/moteur	Conjunto de bomba/motor
22	098-1062	1	Label, warning	D'avertissement étiquette	Amonestadora escritura de la etu
23	098-2277	1	Label, caution	Étiquette d'attention	Escritura de la etiquetade la precaución
24	098-2276	1	Label, caution	Étiquette d'attention	Escritura de la etiquetade la precaución
25	098-2278	1	Label, caution	Étiquette d'attention	Escritura de la etiquetade la precaución
26	031-0037	1	Check valve	Soupape	Válvula

*N/A - These are standard parts available at your local hardware store.

*N/A - Ces pièces sont des pièces standard disponibles en quincaillerie.

*N/A - Estas son piezas estándares disponibles en su ferretería local.