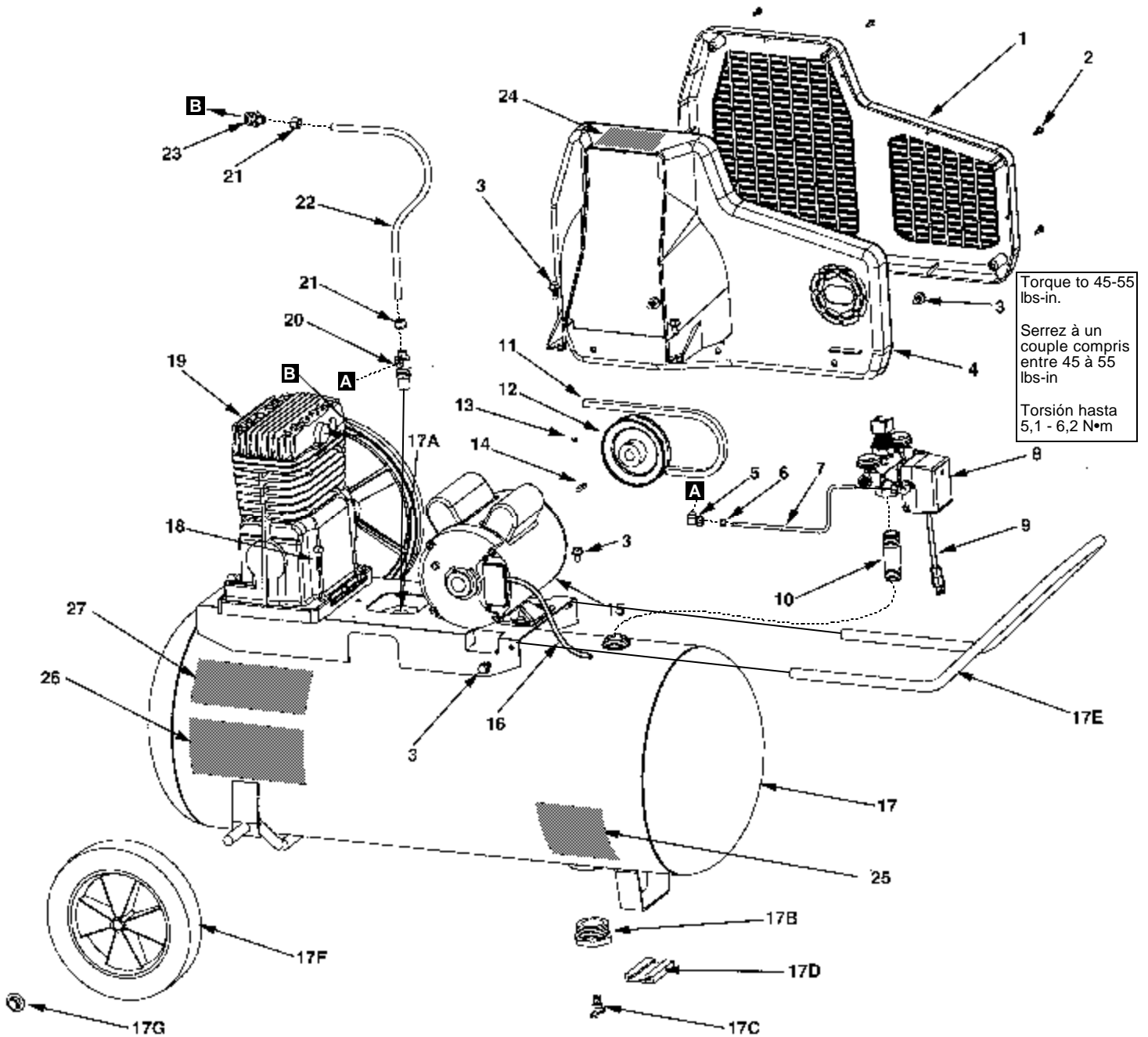


# MODEL P6502516

PARTS DRAWING \_\_\_\_\_ DESSIN DES PIÈCES \_\_\_\_\_ ESQUEMA DE LAS PIEZAS



DATE 5/18/00

ORIGINAL

# MODEL P6502516

## PARTS LIST      LISTE DE PIÈCES      LISTA DE LAS PIEZAS

Item Art Art	Part No N° / P Núm / P	Qty Qté Cant	Description	Description	Descripción
1	125-0151	1	Beltguard (outer) .....	Garant .....	Protector
2	061-0114	5	Plastite screw .....	Vis .....	Tornillo
3	N/A	10	Bolt, 5/16-18 x 1/2.....	Boulon .....	Perno
4	125-0152	1	Beltguard (inner).....	Garant .....	Protector
5	064-0003	1	Elbow <b>A-A</b> .....	Coude .....	Codo
6	058-0017	2	Compression nut, 1/4" O.D. tube .....	Écrou .....	Tuerca
7	145-0347	1	Tube, unloader.....	Tube .....	Tubo
8	See next page	1	Manifold assembly .....	Ensemble du collecteur .....	Conjunto de múltiple
9	026-0187	1	Power cord .....	Câble.....	Cordón
10	N/A	1	Nipple, 3/4" x 4-1/2".....	Manchon fileté.....	Niple
11	007-0037	1	V-Belt .....	Courroie .....	Correa
12	006-0108	1	Pulley .....	Poulie .....	Polea
13	061-0009	1	Setscrew .....	Vis d'arrêt.....	Tornillo fijador
14	146-0016	1	Key .....	Clé .....	Chaveta
15	160-0266	1	Motor.....	Moteur .....	Motor
	166-0055	1	Capacitor, start, black.....	Condensateur.....	Condensador
	166-0018	1	Capacitor, run, silver.....	Condensateur.....	Condensador
	166-0029	1	Cover, start capacitor.....	Couvercle .....	Tapa
	166-0028	1	Cover, run capacitor .....	Couvercle .....	Tapa
16	026-0188	1	Cord, interconnect .....	Câble .....	Cordón
17	131-0030	1	Tank assembly (25 gallon).....	Ensemble du réservoir .....	Conjunto de tanque
17A	512-0038	1	Bushing, 1-1/2" NPSM x 1/2" NPT.....	Bouchon .....	Buje
17B	512-0044	1	Bushing, 1-1/2" NPSM x 1/4" NPT.....	Bouchon .....	Buje
	503-0002	2	O-Ring 1-1/2" .....	Joint torique.....	Anillo tórico
17C	072-0001	1	Petcock .....	Robinet de purge.....	Llave de desagüe
17D	094-0015	1	Pad .....	Tampon .....	Almohadilla
17E	112-0031	1	Handle .....	Manette .....	Manija
17F	095-0014	2	Wheel 10" .....	Roue.....	Rueda
17G	033-0002	2	Hubcap 5/8".....	Chapeau de moyeu.....	Tapacubo
18	N/A	4	Bolt, 5/16"-18 x 1-1/4" .....	Boulon .....	Perno
19	040-0311	1	Pump assembly, 165.....	Ensemble du pompe .....	Conjunto de bomba
20	031-0037	1	Check valve .....	Soupape .....	Válvula
21	058-0007	2	Compression nut, 3/8" O.D. tube .....	Écrou .....	Tuerca
22	145-0346	1	Transfer tube .....	Tube .....	Tubo
23	068-0017	1	Connector <b>B-B</b> .....	Connecteur.....	Conector
24	098-0985	1	Label, warning .....	D'avertissement étiquette.....	Amonestadora escritura de la etu
25	098-1085	1	Label, warning .....	D'avertissement étiquette.....	Amonestadora escritura de la etu
26	098-1009	1	Label, caution .....	Etiquette d'attention .....	Escritura de la etiquetade la precaución
27	098-0986	1	Label, caution .....	Etiquette d'attention .....	Escritura de la etiquetade la precaución

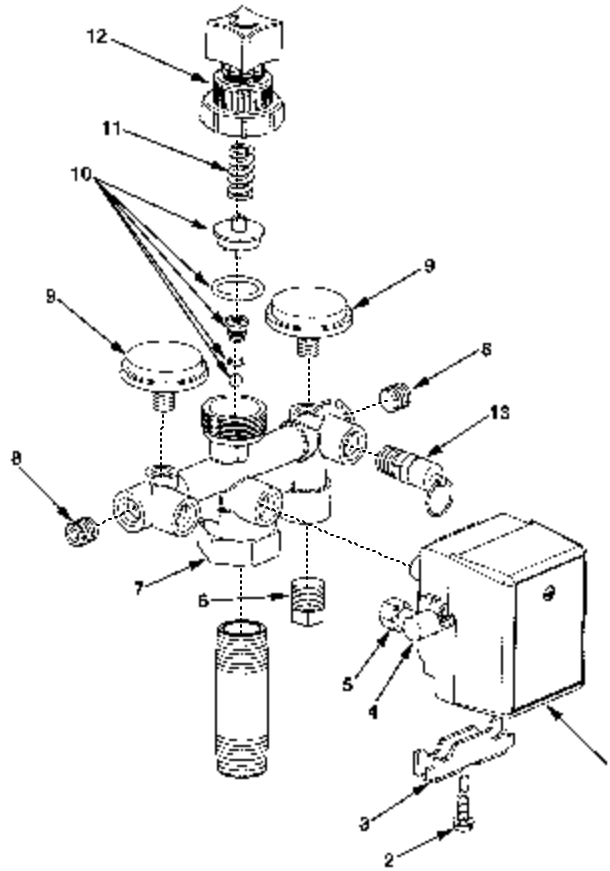
\*N/A - These are standard parts available at your local hardware store.

\*N/A - Ces pièces sont des pièces standard disponibles en quincaillerie.

\*N/A - Estas son piezas estándares disponibles en su ferretería local.

# MODEL P6502516

PARTS DRAWING \_\_\_\_\_ DESSIN DES PIÈCES \_\_\_\_\_ ESQUEMA DE LAS PIEZAS



Item Art <u>Art</u>	Part No Nº / P <u>Núm / P</u>	Qty Qté <u>Cant</u>	<u>Description</u>	<u>Description</u>	<u>Descripción</u>
1	034-0136	1	Switch, pressure 100-130 PSI includes items 2 & 3.....	Interrupteur..... includ les élément 2 .....	Manómetro incluye los artículo 2
2	061-0121	1	Screw.....	Vis .....	Tornillo
3	071-0013	1	Strain relief.....	Soulagement de traction .....	Aliviador de esfuerzo
4	136-0064	1	Valve, bleeder..... includes item 3.....	Soupape .....	Válvula incluye los artículo 3
5	058-0017	1	Nut, 1/4" O.D. tube.....	Écrou .....	Tuerca
6	N/A	1	Plug 3/8" NPT .....	Bouchon.....	Tapón
7	041-0045	1	Manifold.....	Collecteur.....	Múltiple
8	062-0035	2	Plug.....	Bouchon.....	Tapón
9	032-0056	2	Gauge .....	Manomètre .....	Manómetro
10	105-0004	1	Regulator repair kit .....	Jeu de pièces de réparation .....	Juego de reparación
11	055-0005	1	Spring .....	Ressort .....	Resorte
12	137-0001	1	Knob assy .....	Ensemble du bouton.....	Conjunto de perilla
13	136-0067	1	Valve, ASME .....	Soupape .....	Válvula

\*N/A - These are standard parts available at your local hardware store.

\*N/A - Ces pièces sont des pièces standard disponibles en quincaillerie.

\*N/A - Estas son piezas estándares disponibles en su ferretería local.

DATE 5/18/00

ORIGINAL