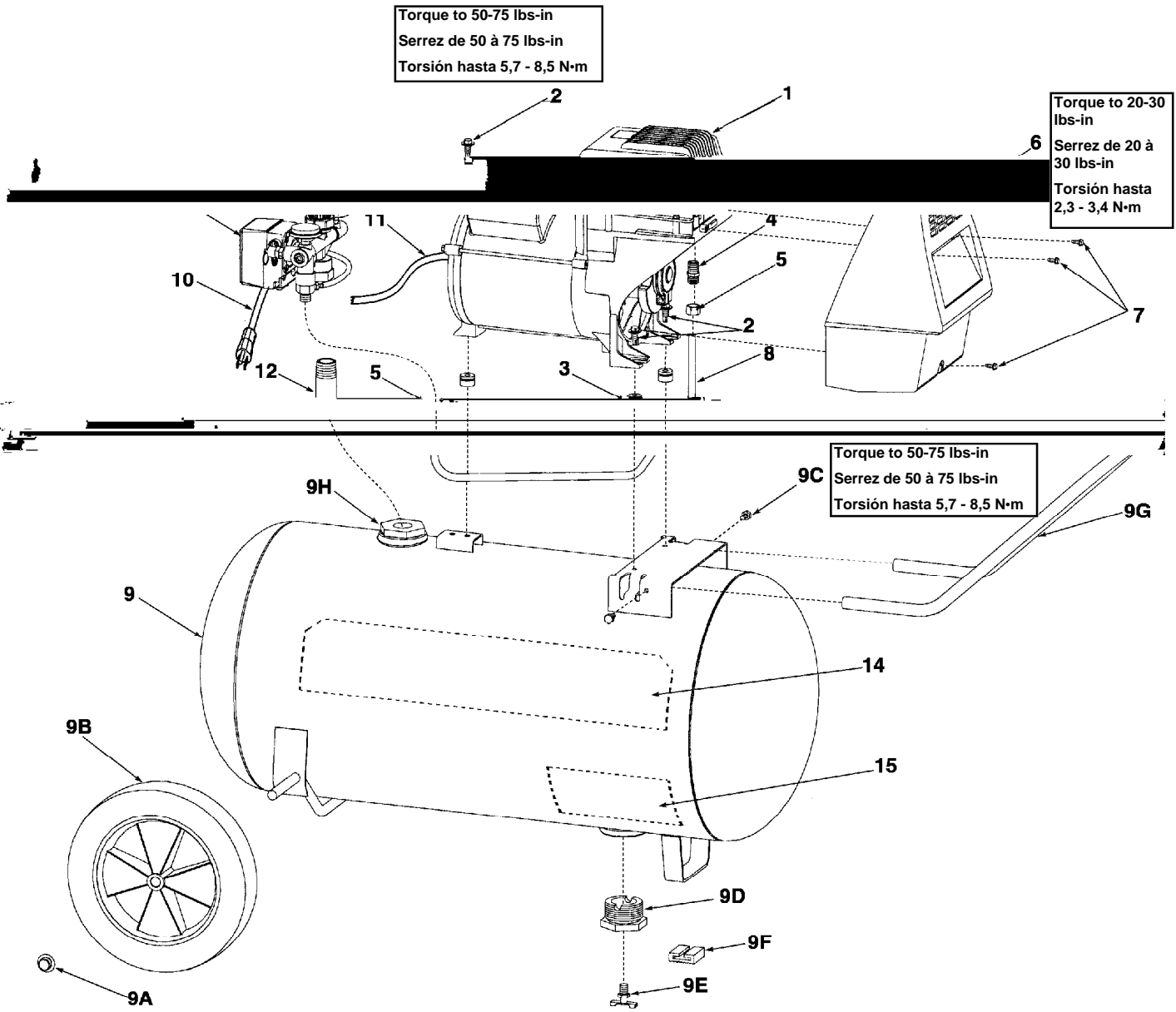


MODELS
P0401110
P0501110
P0502010
P0502510

PARTS DRAWING _____ **DESSIN DES PIÈCES** _____ **ESQUEMA DE LAS PIEZAS**



Torque to 50-75 lbs-in
 Serrez de 50 à 75 lbs-in
 Torsión hasta 5,7 - 8,5 N·m

Torque to 20-30 lbs-in
 Serrez de 20 à 30 lbs-in
 Torsión hasta 2,3 - 3,4 N·m

Torque to 50-75 lbs-in
 Serrez de 50 à 75 lbs-in
 Torsión hasta 5,7 - 8,5 N·m

Note: Tighten compression nut #5 handtight plus 1 full turn.
Note: Serrez l'écrou #5 de compactage solide plus 1 plein tour.
Nota: Apriete la tuerca #5 de la compresión handtight más 1 vuelta completa.

DATE 9/14/00

ORIGINAL

MODELS
P0401110
P0501110
P0502010
P0502510

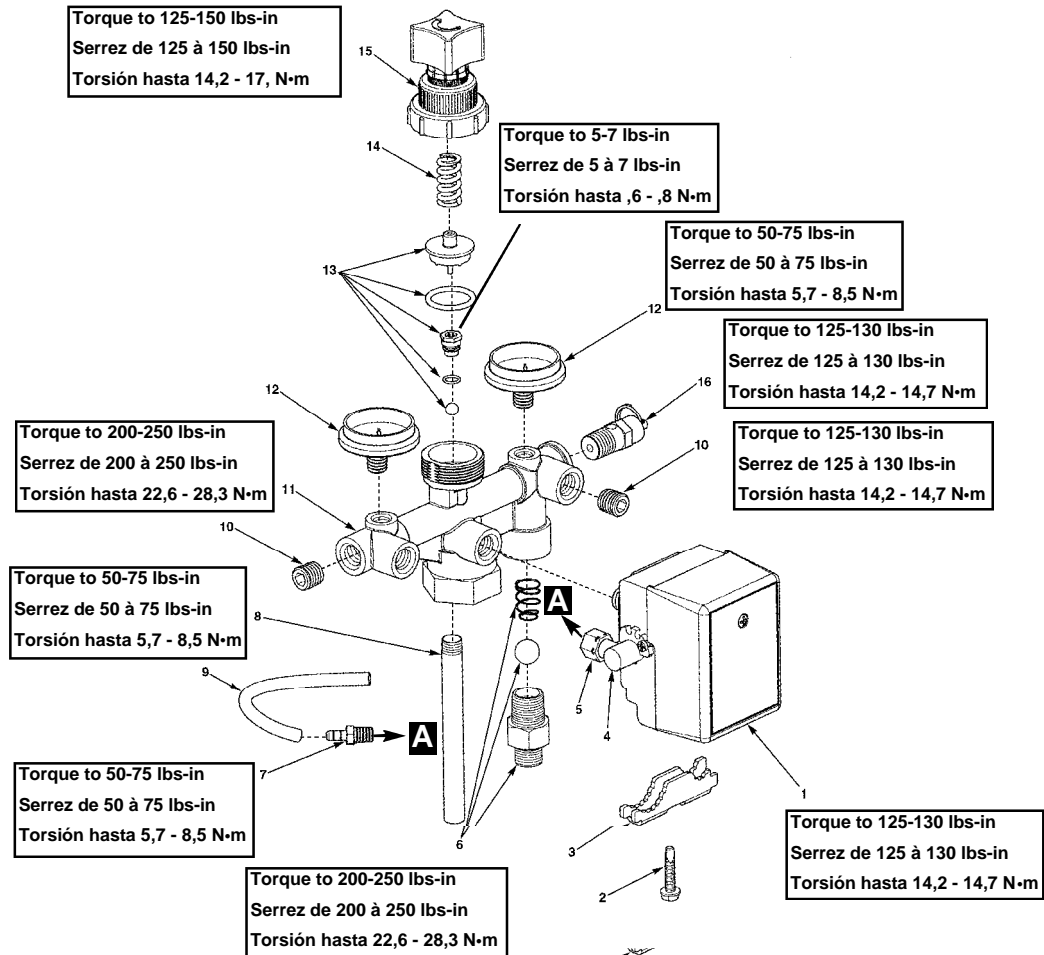
PARTS LIST _____ **LISTE DE PIÈCES** _____ **LISTA DE LAS PIEZAS**

Item	Part No	Qty	Description	Description	Descripción
Art	Nº / P	Qté			
Art	Núm / P	Cant	Description	Description	Descripción
1	040-0307	1	Pump/motor assy	Ensemble pompe/moteur	Conjunto de bomba/motor
2	059-0221	3	Bolt, shoulder, 1/4-28	Boulon	Perno
3	093-0019	3	Grommet	Oeillet	Arandela de cabo
4	068-0017	1	Connector	Connecteur	Conector
			1/4 NPT x 3/8" O.D. tube		
5	058-0007	2	Nut, 3/8" O.D. tube	Écrou	Tuerca
6	142-0112	1	Shroud	Enveloppe	Guardera
7	N/A	3	Screw, #8-32 x 7/16" lg	Vis	Tornillo
8	145-0326	1	Tube, transfer	Tube	Tubo
9	127-0044	1	Tank assy, 11 gal, includes 9a-9g	Ensemble du réservoir, 42 litres	Conjunto de tanque, 42 litros
or	130-0051	1	Tank assy, 20 gal, includes 9a-9h	Ensemble du réservoir, 76 litres	Conjunto de tanque, 76 litros
or	131-0028	1	Tank assy, 25 gal, includes 9a-9h	Ensemble du réservoir, 76 litres	Conjunto de tanque, 76 litros
9a	033-0001	2	Hubcap (11 gallon)	Chapeau de moyeu	Tapacubo
or	033-0002	2	Hubcap (20 & 25 gallon)	Chapeau de moyeu	Tapacubo
9b	095-0010	2	Wheel, 8" (11 gallon)	Roue	Rueda
or	095-0014	2	Wheel, 10" (20 & 25 gallon)	Roue	Rueda
9c	059-0216	2	Screw, 1/4-20 x .5" lg	Vis	Tornillo
			w/serrated washer		
9d	063-0006	2	Bushing, 3/4 NPT x 1/4 NPT	Bague	Buje
			(11 gallon)		
or	512-0035	2	Bushing, 1-1/2 NPS x 1/4 NPT	Bague	Buje
			(20 & 25 gallon)		
	503-0002	1	O-ring 1-1/2"	Joint torique	Anillo tórico
9e	072-0001	1	Petcock	Robinet de décompression	Llave de desagüe
9f	094-0015	1	Pad	Tampon	Almohadilla
9g	112-0002	1	Handle (11 & 20 gallon)	Poignée	Manija
or	112-0031	1	Handle (25 gallon)	Poignée	Manija
9h	512-0044	1	Bushing, 1-1/2 NPSM x 3/4 NPT	Bague	Buje
			(20 & 25 gallon)		
	513-0002	1	O-ring 1-1/2"	Joint torique	Anillo tórico
10	026-0030	1	Cord, power	Câble	Cordón
11	026-0233	1	Cord, interconnect	Câble	Cordón
12	N/A	1	Nipple 3/4" NPT x 3-1/2"	Manchon fileté	Niple
13	See next page	1	Manifold assembly	Ensemble du collecteur	Conjunto de múltiple
14	098-2337	1	Label, warning	D'avertissement étiquette	Amonestadora escritura de la etu
15	098-1085	1	Label, warning	D'avertissement étiquette	Amonestadora escritura de la etu

*N/A - These are standard parts available at your local hardware store.
 *N/A - Ces pièces sont des pièces standard disponibles en quincaillerie.
 *N/A - Estas son piezas estándares disponibles en su ferretería local.

MODELS P0401110 P0501110 P0502010 P0502510

PARTS LIST LISTE DE PIÈCES LISTA DE LAS PIEZAS



Item Art Art	Part No N° / P Núm / P	Qty Qté Cant	Description	Description	Descripción
1	034-0135	1	Switch, pressure.....	Interrupteur.....	Manómetro
			includes items 2 - 5	includ les élément 2 - 5	incluye los artículo 2 - 5
2	061-0121	1	Screw.....	Vis.....	Tornillo
3	071-0013	1	Strain relief.....	Soulagement de traction.....	Aliviador de esfuerzo
4	136-0064	1	Valve, bleeder.....	Soupape.....	Válvula
			includes item 5	includ les élément 5	incluye los artículo 5
5	058-0017	1	Nut, 1/4" O.D. tube.....	Écrou.....	Tuerca
6	139-0013	1	Check valve assy.....	Clapet de retenue.....	Válvula de contraflujo
7	068-0061	1	Connector, 1/16 NPT x 1/4".....	Connecteur.....	Conector
8	065-0089	1	Nipple, 1/8" x 4".....	Manchon fileté.....	Niple
9	145-0324	1	Tube, bleeder.....	Tube.....	Tubo
			Also purchase 058-0017 qty 1	también être acheté	aussi debe comprar
10	062-0035	2	Plug.....	Bouchon.....	Tapón
11	041-0045	1	Manifold.....	Collecteur.....	Múltiple
12	032-0056	2	Gauge.....	Manomètre.....	Manómetro
13	105-0004	1	Regulator repair kit.....	Jeu de pièces de réparation.....	Juego de reparación
14	055-0005	1	Spring.....	Ressort.....	Resorte
15	137-0001	1	Knob assy.....	Ensemble du bouton.....	Conjunto de perilla
16	136-0056	1	Valve, ASME.....	Soupape.....	Válvula

DATE 9/14/00

ORIGINAL