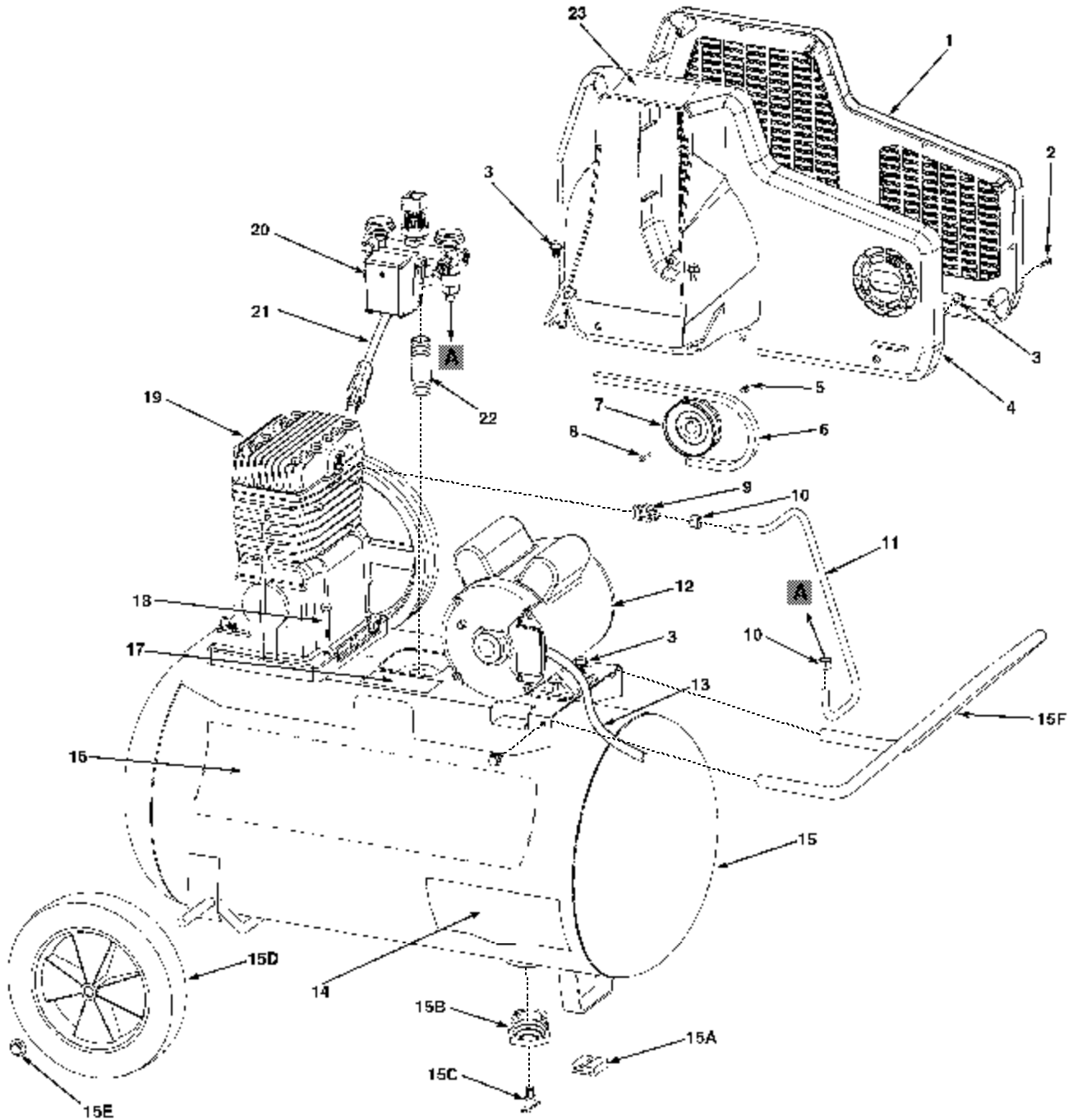


MODELS
P0302013
P3001113
P0502013
P0502513
P5002013

PARTS DRAWING _____ **DESSIN DES PIÈCES** _____ **ESQUEMA DE LAS PIEZAS**



DATE 9/21/00

ORIGINAL

MODELS

P0302013

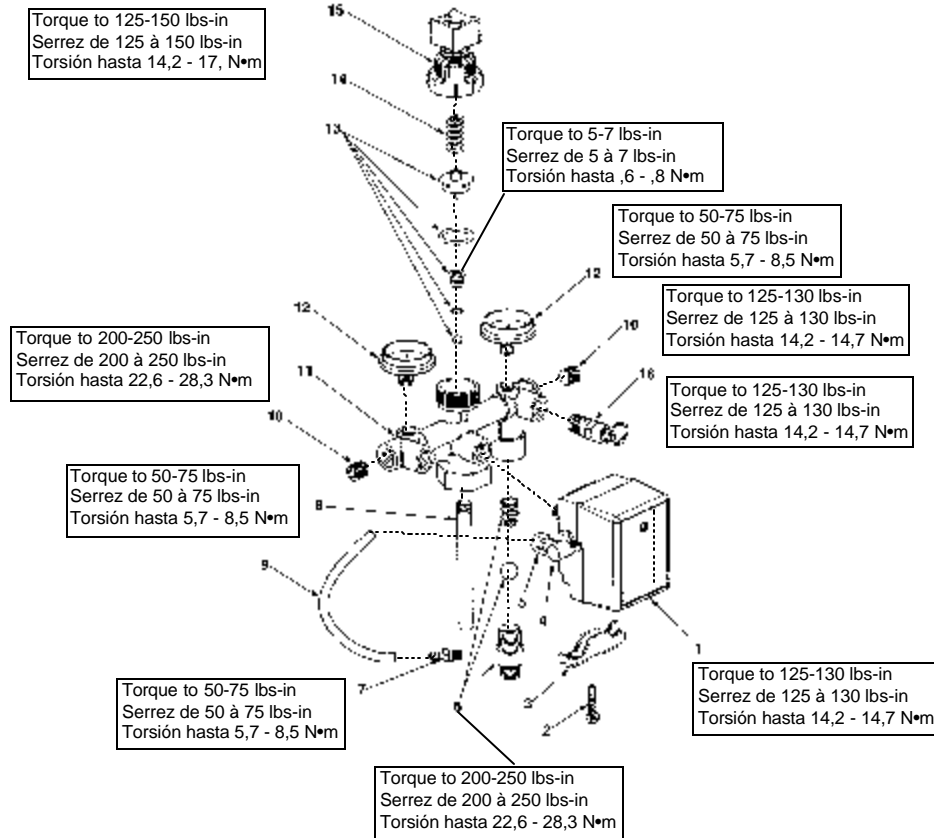
P3001113

P0502013

P0502513

P5002013

PARTS DRAWING DESSIN DES PIÈCES ESQUEMA DE LAS PIEZAS



Item Art	Part No N° / P	Qty Qté	Description	Description	Descripción
1	034-0136	1	Switch, pressure 100-130 PSI	Interrupteur	Manómetro
			includes items 2 - 5	inclut les éléments 2 - 5	incluye los artículos 2 - 5
2	061-0121	1	Screw	Vis	Tornillo
3	071-0013	1	Strain relief	Soulagement de traction	Aliviador de esfuerzo
4	136-0064	1	Valve, bleeder	Soupape	Válvula
			includes item 5	inclut les éléments 5	incluye los artículos 5
5	058-0017	1	Nut, 1/4" O.D. tube	Écrou	Tuerca
6	139-0013	1	Check valve assy	Clapet de retenue	Válvula de contraflujo
7	068-0061	1	Connector, 1/8 NPT x 1/4 barb	Connecteur	Conector
8	065-0089	1	Nipple, 1/8" x 4"	Manchon fileté	Niple
9	145-0324	1	Tube, bleeder	Tube	Tubo
			Also purchase 058-0017 qty 1	también être acheté	aussi debe comprar
10	062-0035	2	Plug	Bouchon	Tapón
11	041-0045	1	Manifold	Collecteur	Múltiple
12	032-0056	2	Gauge	Manomètre	Manómetro
13	105-0004	1	Regulator repair kit	Jeu de pièces de réparation	Juego de reparación
14	055-0005	1	Spring	Ressort	Resorte
15	137-0001	1	Knob assy	Ensemble du bouton	Conjunto de perilla
16	136-0067	1	Valve, ASME	Soupape	Válvula

DATE 9/21/00

ORIGINAL

130 Pump Assy -- Ensemble du pompe -- Conjunto de bomba

<u>Item</u> <u>Art</u> <u>Art</u>	<u>Part No</u> <u>Nº / P</u> <u>Núm / P</u>	<u>Qty</u> <u>Qté</u> <u>Cant</u>	<u>Description</u>	<u>Description</u>	<u>Descripción</u>
1	059-0144	8	Screw, 5/16-18 x 2.50" lg	Vis	Tornillo
2	054-0112	1	Ring set.....	Jeu d'anneaux.....	Juego de anillos
3	048-0065	2	Piston assembly.....	Ensemble du piston.....	Conjunto de pistón
4	047-0069	2	Rod, 130 pump	Tige.....	Varilla
5	051-0043	1	Bearing	Roulement	Cojinete
6	046-0149	1	Gasket	Joint.....	Empaquetadura
7	045-0043	1	Carrier.....	Support.....	Portador
8	N/A	4	Screw, 5/16-18 x .87" lg	Vis	Tornillo
9	** N/A	1	Screw, 5/16-18 x 1.0" lg	Vis	Tornillo
10	** 060-0053	1	Washer	Rondelle	Arandela
11	** 044-0039	1	Flywheel, 12" A width.....	Volant-moteur, A	Volante, A
12	046-0161	1	Seal.....	Joint.....	Sello
13	053-0041	1	Crankshaft, 130 pump	Vilebrequin	Cigüeñal
14	051-0013	1	Bearing	Roulement	Cojinete
15	049-0045	1	Crankcase.....	Carter	Cárter
16	046-0263	1	Gasket	Joint.....	Empaquetadura
17	077-0148	1	Base.....	Base	Base
18	061-0113	14	Screw, #10-24 x 1/2	Vis	Tornillo
19	061-0112	1	Plug, 5/16-18	Bouchon	Tapón
20	056-0019	1	Dipstick	Jauge de niveau.....	Varilla de aceite
21	043-0142	1	Plate, assy, <i>includes 21a-21b</i>	Ensemble du plaque	Conjunto de placa
21a	046-0152	1	Gasket	Joint.....	Empaquetadura
21b	046-0151	1	Gasket	Joint.....	Empaquetadura
22	** 042-0103	1	Head	Tête.....	Cabezal
23	** 118-0023	1	Screen	Crépine	Malla
24	** 019-0052	1	Filter, felt	Filter	Filtro

*N/A - These are standard parts available at your local hardware store.
 *N/A - Ces pièces sont des pièces standard disponibles en quincaillerie.
 *N/A - Estas son piezas estándares disponibles en su ferretería local.

Available Service Kits

<u>Part No</u>	<u>Description</u>	<u>Description</u>	<u>Descripción</u>
046-0159	Gaskets, complete set	Joints, jeu complet	Juntas, conjunto completo
165-0083	Overhaul kit,..... felt filter model <i>includes ring and gasket sets, valve plate assembly and filter element</i>	Jeu de pièces de réparation,..... le modèle muni d'un filtre en feutre <i>comprend des jeux de bagues et de joints, l'assemblage de la plaque et de joints, l'assemblage de la plaque de la soupape et l'élément du filtre</i>	Juego de acondicionamiento, modelo de filtro de fieltro <i>incluye conjuntos de anillo y junta, conjunto de la placa de la válvula y elemento del filtro</i>
040-0309	Pump assembly (Short Block)..... <i>includes items 2-21 excluding 9-10 and 11.</i>	Pompe (bloc court)..... <i>includ les éléments 2-21 à l'exclusion de 9-10 et 11.</i>	Ensamblaje de la bomba (bloque corto) - <i>incluye los artículos 2-21 excepto 9-10 y 11.</i>

** Items must be purchased separately when ordering the pump assembly if needed (Short Block).
 ** Des éléments doivent être achetés séparately en commandant la pompe si nécessaire (bloc court).
 ** Los items deben ser comprados separately al pedir el ensamblaje de la bomba si están necesitados (bloque corto).