

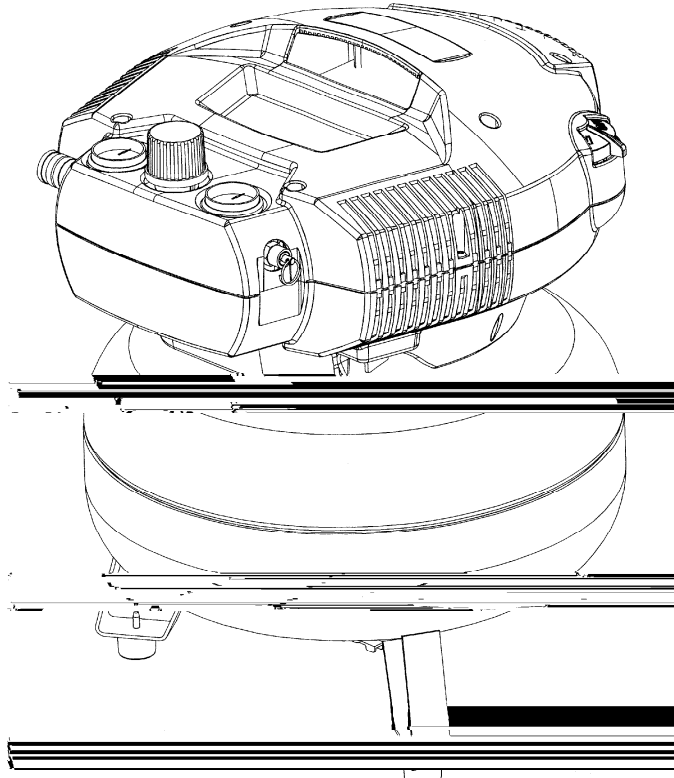
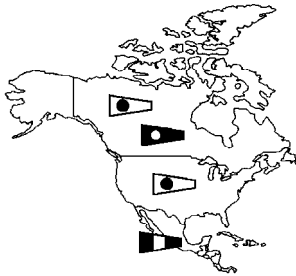


-  **English** **Oilless, Single Stage, Direct Drive, Electric Air Compressor**
-  **French** **Sans l'huile, d'une seule étape, à prise directe, compresseur d'air électrique**
-  **Spanish** **Sin aceite, de una sola etapa, de mando directo, compresor de aire eléctrico**



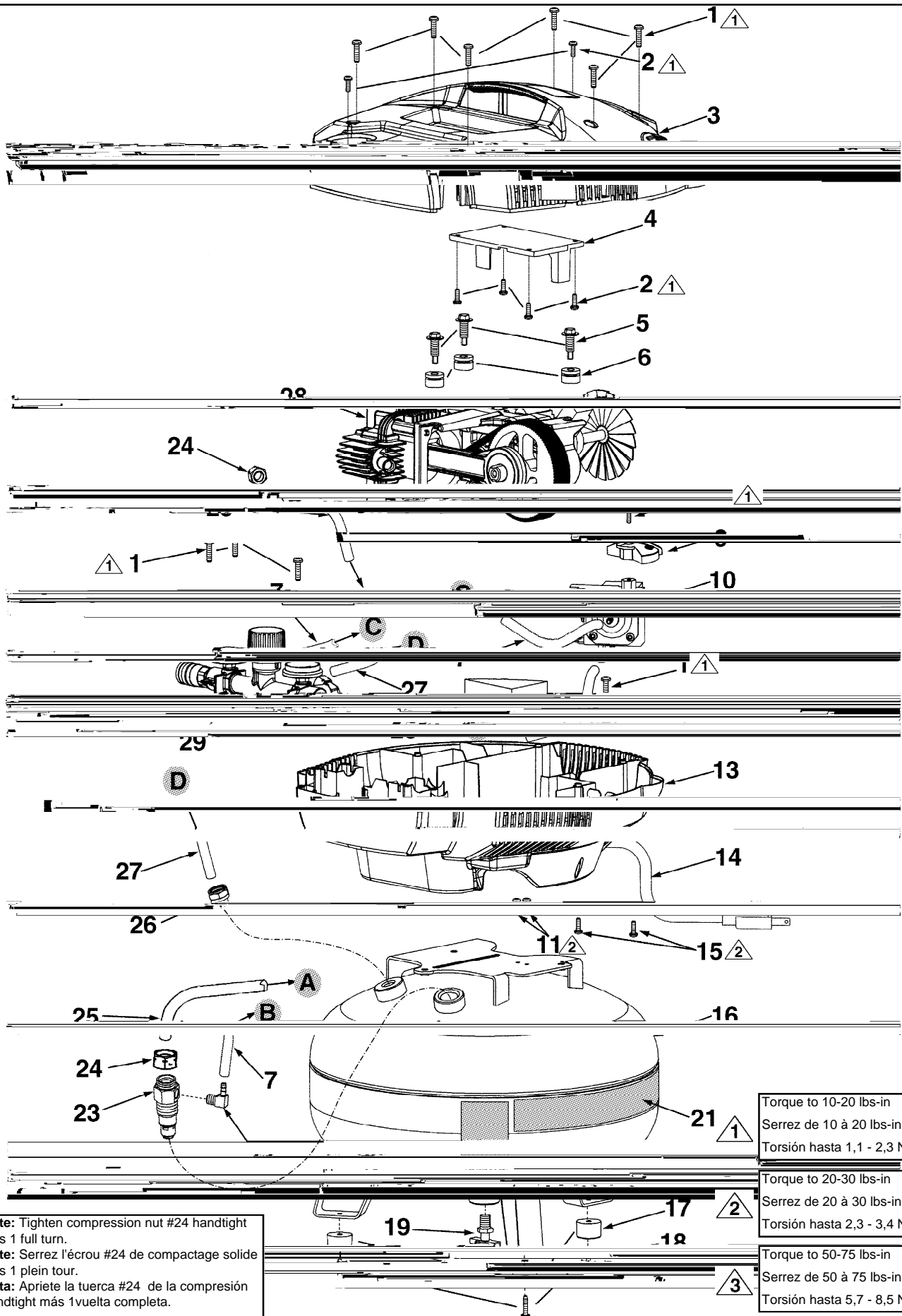
**Specification Chart**      **Tableau des spécifications**      **Cuadro de especificaciones**

MODEL NO. (MODÈLE) (MODELO)	PEAK H.P. (CV)	TANK CAPACITY GALLONS (CAPACITÉ DU RÉSERVOIR - LITRES) (CAPACIDAD DEL TANQUE - LITROS)	VOLTAGE/ AMPS/PHASE (TENSION/ AMPS/PHASE) (VOLTAJE AMP/FASE)	KICK-IN PRESSURE (PRESSION D'OUVERTURE) (PRESION DE CONEXION)	KICK-OUT PRESSURE (PRESSION DE FERM.) (PRESION DE DESCONEXION)
N0250409	2.5	4 (15)	115/12/1	95 (6,6 bar)	125 (8,6 bar)
N0300409	3	4 (15)	115/12/1	95 (6,6 bar)	125 (8,6 bar)



Questions? See back page.      Questions ? Consultez la page final.      ¿Preguntas? Vea la página final.

PARTS DRAWING / DESSIN DES PIÈCES / ESQUEMA DE LA PIEZAS






**Note:** Tighten compression nut #24 handtight plus 1 full turn.  
**Note:** Serrez l'écrou #24 de compactage solide plus 1 plein tour.  
**Nota:** Apriete la tuerca #24 de la compresión handtight más 1 vuelta completa.

Torque to 10-20 lbs-in  
 Serrez de 10 à 20 lbs-in  
 Torsión hasta 1,1 - 2,3 N.m

Torque to 20-30 lbs-in  
 Serrez de 20 à 30 lbs-in  
 Torsión hasta 2,3 - 3,4 N.m

Torque to 50-75 lbs-in  
 Serrez de 50 à 75 lbs-in  
 Torsión hasta 5,7 - 8,5 N.m

**PARTS LIST / LISTE DE PIÈCES / LISTA DE LAS PIEZAS**

Item Art <u>Art</u>	Part No N° / P <u>Núm / P</u>	Qty Qté <u>Cant</u>	 English <u>Description</u>	 French <u>Description</u>	 Spanish <u>Descripción</u>
1	061-0152	10	Screw, plastite #10-14 x 1" .....	Vis .....	Tornillo
2	061-0151	6	Screw, plastite #8-16 x 1/2" ....	Vis .....	Tornillo
3	142-0128	1	Shroud, top .....	Enveloppe .....	Guardera
4	142-0130	1	Shroud, handle .....	Enveloppe .....	Guardera
5	059-0313	3	Bolt, shoulder 1/4"-28 .....	Boulon .....	Perno
6	093-0019	3	Grommet .....	Oeillet .....	Arandela de cabo
7	145-0394	2	Bleeder tube .....	Tube .....	Tubo
8	061-0151	1	Screw, plastite #8-16 x 1/2" ....	Vis .....	Tornillo
9	112-0100	1	Handle switch .....	Interrupteur .....	Manómetro
10	034-0148	1	Pressure switch .....	Interrupteur .....	Manómetro
11	061-0051	1	Screw, #8-32 x .28 .....	Vis .....	Tornillo
12	071-0024	1	Strain relief clamp .....	Soulagement de traction .....	Aliviador de esfuerzo
13	142-0129	1	Shroud, bottom .....	Enveloppe .....	Guardera
14	026-0316	1	Power cord .....	Câble .....	Cordón
15	061-0082	2	Screw, #8-32 x 3/8" .....	Vis .....	Tornillo
16	153-0081	1	Tank assembly, 4-gallon .....	Ensemble du réservoir .....	Conjunto de tanque (includes items 17-19) .....
17	094-0026	3	Foot .....	Pied .....	Pie
18	N/A	3	Screw, #8 x 3/4" .....	Vis .....	Tornillo
19	072-0001	1	Petcock .....	Robinet de décompression .....	Llave de desagüe
20	098-1062	1	Label, warning .....	D'avertissement étiquette .....	Amonestadora escritura de la ..... etu
21	098-2569	1	Label, warning .....	D'avertissement étiquette .....	Amonestadora escritura de la ..... etu
22	064-0056	1	Elbow, 90° brass .....	Coude .....	Codo
23	031-0069	1	Check valve .....	Soupape .....	Válvula
24	058-0007	2	Nut, 3/8" O.D. tube .....	Écrou .....	Tuerca
25	145-0398	1	Transfer tube .....	Tube .....	Tubo
26	068-0074	1	Connector, 1/4 NPT x 3/8" .....	Connecteur .....	Conector
27	145-0393	1	Tube, 8" lg x 3/8" plastic .....	Tube .....	Tubo
28	019-0201	1	Filter .....	Filtre .....	Filtro
29	See pages 4 & 5	1	Manifold assembly .....	Ensemble du collecteur .....	Conjunto de múltiple
30	040-0332	1	3HP Pump/motor assy .....	Ensemble pompe/moteur .....	Conjunto de bomba/motor See pages 6 & 7 .....

\*N/A - These are standard parts available at your local hardware store.

\*N/A - Ces pièces sont des pièces standard disponibles en quincaillerie.

\*N/A - Estas son piezas estándares disponibles en su ferretería local.

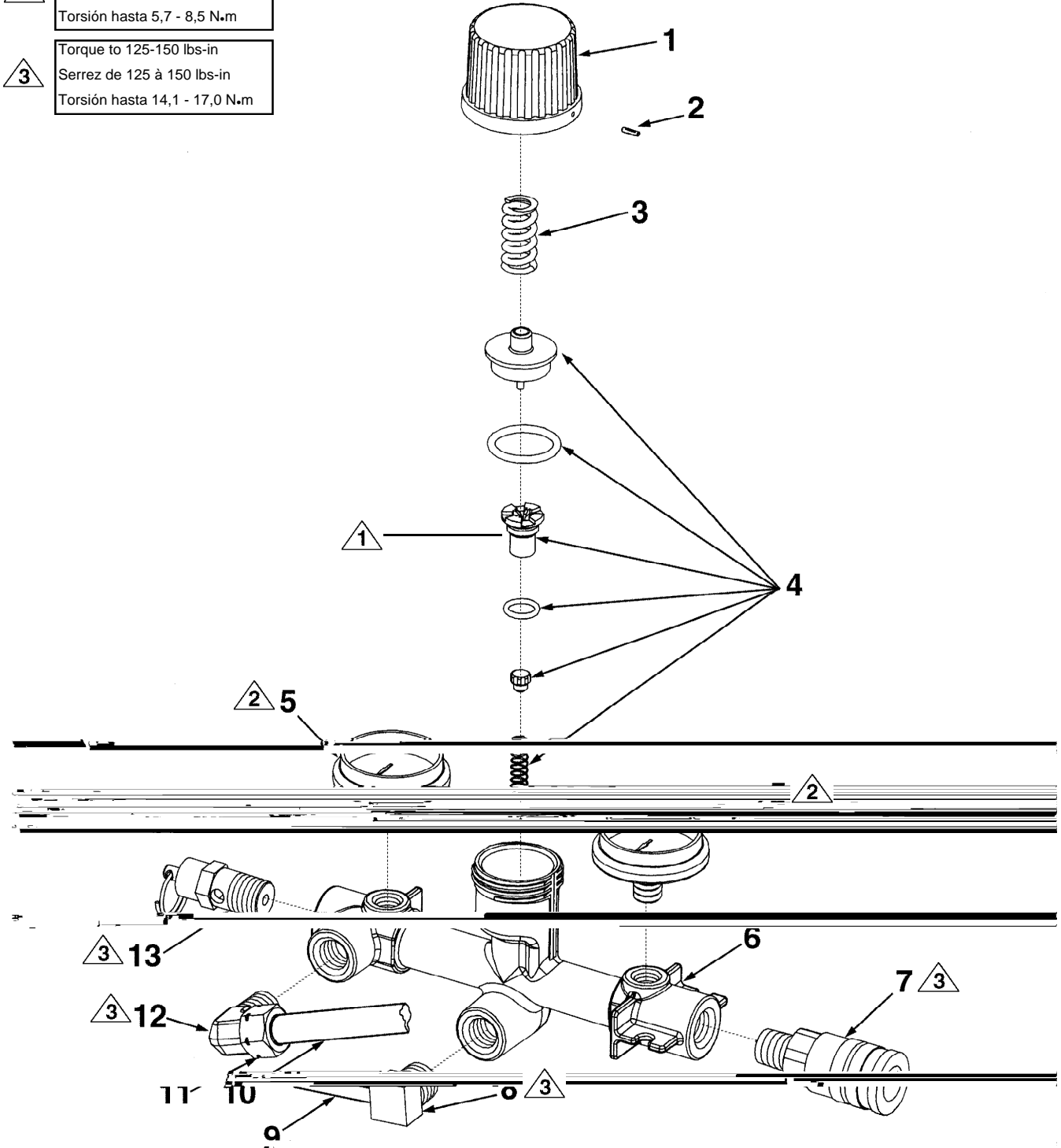
**PARTS DRAWING / DESSIN DES PIÈCES / ESQUEMA DE LA PIEZAS**

- 1**

Torque to 3-5 lbs-in  
 Serrez de 3 à 5 lbs-in  
 Torsión hasta ,3 - ,6 N.m
- 2**




Torque to 50-75 lbs-in  
 Serrez de 50 à 75 lbs-in  
 Torsión hasta 5,7 - 8,5 N.m
- 3**

Torque to 125-150 lbs-in  
 Serrez de 125 à 150 lbs-in  
 Torsión hasta 14,1 - 17,0 N.m



**Note:** Tighten compression nut #11 handtight plus 1 full turn.  
**Note:** Serrez l'écrou #11 de compactage solide plus 1 plein tour.  
**Nota:** Apriete la tuerca #11 de la compresión handtight más 1vuelta completa.

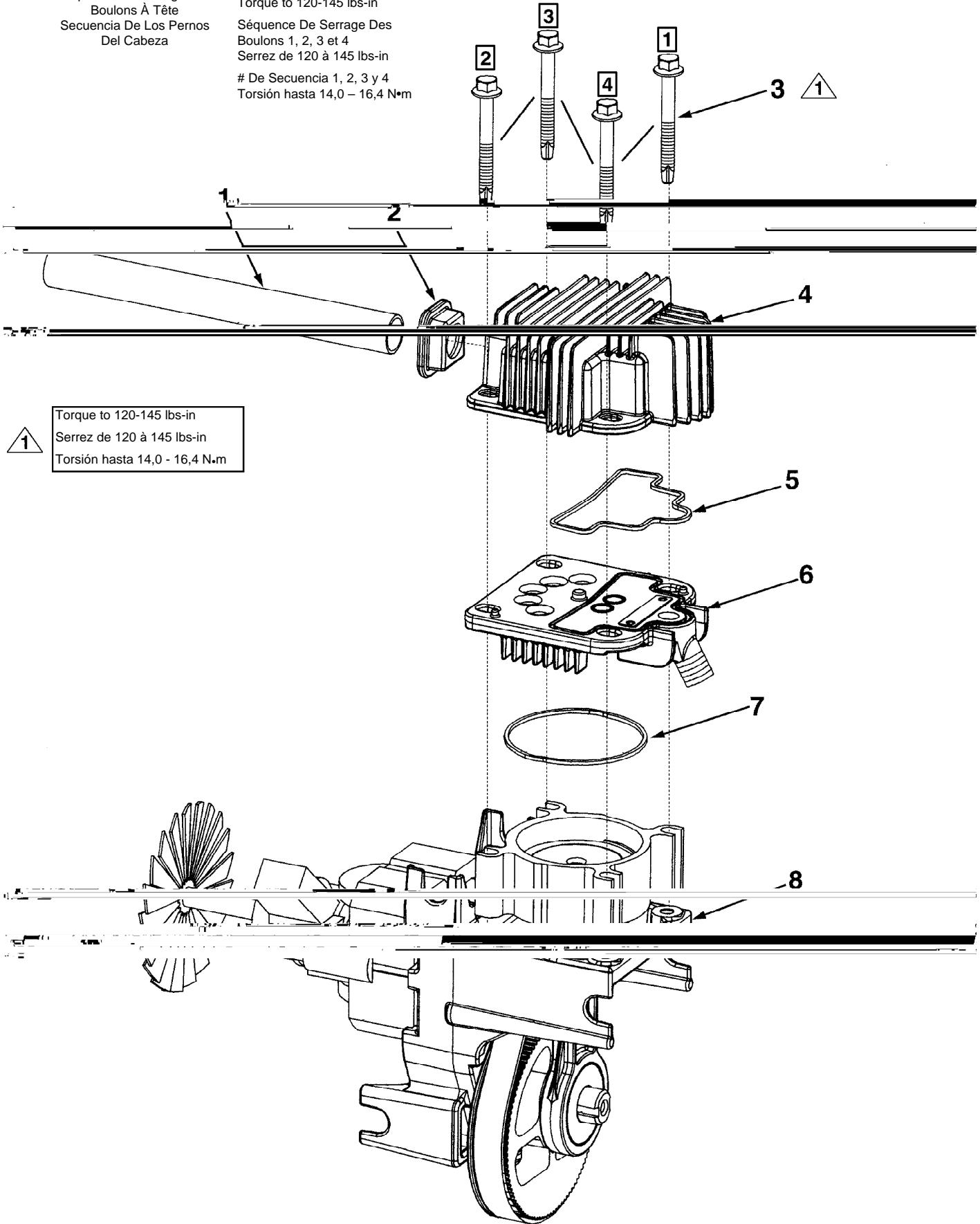
**PARTS LIST / LISTE DE PIÈCES / LISTA DE LAS PIEZAS**

<b>Item</b>	<b>Part No</b>	<b>Qty</b>	 <i>English</i>	 <i>French</i>	 <i>Spanish</i>
<b>Art</b>	<b>Nº / P</b>	<b>Qté</b>			
<b>Art</b>	<b>Núm / P</b>	<b>Cant</b>	<b>Description</b>	<b>Description</b>	<b>Descripción</b>
1	092-0020	1	Knob .....	Molette .....	Perilla
2	N/A	1	Pin .....	Broche .....	Contacto
3	055-0078	1	Spring .....	Ressort .....	Resorte
4	105-0015	1	Regulator repair kit .....	Jeu de pièces de réparation .....	Juego de reparación
5	032-0056	2	Gauge .....	Manomètre .....	Manómetro
6	041-0052	1	Manifold .....	Collecteur .....	Múltiple
7	036-0039	1	Quick coupler .....	Coupleur .....	Acoplador
8	064-0063	1	Elbow, 1/4 NPT x 1/4" tube .....	Coude .....	Codo
9	145-0394	1	Bleeder tube .....	Tube .....	Tubo
10	145-0393	1	Tube, 8" lg x 3/8" plastic .....	Tube .....	Tubo
11	058-0007	1	Nut, 3/8" O.D. tube .....	Écrou .....	Tuerca
12	064-0001	1	Elbow, 90° brass .....	Coude .....	Codo
13	136-0056	1	Pressure relief valve .....	Soupape .....	Válvula

**PARTS DRAWING / DESSIN DES PIÈCES / ESQUEMA DE LA PIEZAS**




Head Bolt Torque Sequence  
 Séquence De Serrage Des  
 Boulons À Tête  
 Secuencia De Los Pernos  
 Del Cabeza

Sequence #'s 1, 2, 3 & 4  
 Torque to 120-145 lbs-in  
 Séquence De Serrage Des  
 Boulons 1, 2, 3 et 4  
 Serrez de 120 à 145 lbs-in  
 # De Secuencia 1, 2, 3 y 4  
 Torsión hasta 14,0 - 16,4 N•m



⚠  
 Torque to 120-145 lbs-in  
 Serrez de 120 à 145 lbs-in  
 Torsión hasta 14,0 - 16,4 N•m

**PARTS LIST / LISTE DE PIÈCES / LISTA DE LAS PIEZAS**

Item Art Art	Part No N° / P Núm / P	Qty Qté Cant	 English	 French	 Spanish
			Description	Description	Descripción
1	145-0370	1	Tube, intake muffler .....	Silencieux de tube/intake .....	Silenciador de tubo/intake .....
2	093-0046	1	Grommet, intake muffler .....	Oeillet.....	Arandela de cabo .....
3	061-0162	4	Screw, 1/4-20 x 2-1/4" trilobe..	Vis .....	Tornillo .....
4	042-0104	1	Head .....	Tête.....	Cabezal .....
5	054-0226	1	Head o-ring .....	Joint torique .....	Anillo tórico .....
6	043-0173	1	Valve plate assy..... <i>(includes items 5 &amp; 7)</i> .....	Ensemble de la plaque de ... <i>soupape (includ les.....</i> .....	Conjunto de placa de <i>válvula (incluye los</i> .....
7	054-0225	1	Cylinder o-ring .....	Joint torique .....	Anillo tórico .....
8	N/A	1	Motor assy .....	Ensemble du moteur.....	Conjunto de motor <i>must be purchased as a .....vendu en une seule .....se debe comprar como</i> <i>complete pump/motor assy.....ensemble pompe moteur .....un conjunto completo de</i> <i>.....bomba/motor</i>
—	040-0332	1	3 HP Pump/motor assy..... <i>(includes items 1-8)</i> .....	Ensemble pompe/moteur..... <i>(includ les éléments 1-8).....</i>	Conjunto de bomba/motor <i>(incluye los artículos 1-8)</i>



## PARTS AND SERVICE

Replacement parts and service are available from your nearest authorized Service Center. If the need arises, contact Product Service as listed at right.

When needing service, please contact the nearest authorized Service Center or call:

When consulting with a Service Center or Product Service, refer to the model number and serial number located on the serial label of the compressor. Proof of purchase is required for all transactions and a copy of your sales receipt may be requested.

### PRODUCT SERVICE

Record the model number, serial number, and date purchased in the spaces provided below. Retain your sales receipt and this manual for future reference. Attach your sales receipt at bottom right.



**In U.S.A. or Canada**  
Toll-Free  
Fax

**1-800-445-1805**  
**1-507-723-4772**

Model No. - No. De Modelo - No. De Modéle

Serial No. - No. De Serie - No. Série

Date Purchased - La Date D'achat - La Fecha De Compra



## PIÈCES ET RÉPARATIONS

Pour pièces de rechange et réparations de votre Centre d'Entretien autorisé le plus proche. Au besoin, veuillez contacter le service après-vente (Product Service) au numéro de téléphone ou à droite.

Inscrivez la date d'achat au-dessus de, dans les espaces réservés à cet effet. Conservez votre reçu et ce manuel pour référence ultérieure. Agrafez reçu en au-dessous.

Lorsque vous appelez un Centre d'Entretien ou le service après-vente, veuillez indiquer le numéro de modèle et le numéro de série situé sur la étiquette de série du compresseur. Une preuve d'achat est nécessaire lors de toute transaction et une copie de votre reçu peut être exigée.

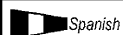
Quand vous avez besoin des services de l'usine, s'il vous plaît contactez au centre d'entretien autorisé le plus proche ou composez simplement le :

### SERVICE CLIENTÈ



**Au Canada**  
Appel gratuit  
Télécopieur

**1-800-445-1805**  
**1-507-723-4772**



## REPUESTOS Y SERVICIO

Las piezas de repuesto y el servicio están disponibles del Centro de Servicio autorizado más cercano. Consulte con el Servicio al Cliente (Product Service) listado debajo, si surge la necesidad.

En los espacios provisto arriba registre la fecha de compra. Guarde su recibo de venta y este manual para referencia futura. Adjunte el recibo de venta debajo.

Refiérase al número de modelo y el número de serie situado en la etiqueta de serie del compresor, cuando consulte con un Centro de Servicio o el Servicio al Cliente. Se requiere la prueba de compra para todas las transacciones y puede requerirse una copia de su recibo de venta.

Cuando necesite servicio por favor de consultar el centro de servicio autorizado más cercano o notificar por correo a:

### Product Service

118 West Rock Street  
P. O. Box 206  
Springfield, MN 56087 EE.UU.



**Attach sales receipt here.**

**Agrafez reçu ici.**

**Adjunte el recibo de venta aquí.**