

Note: Tighten compression nut #11 handtight plus 1 full turn.
Note: Serrez l'écrou #11 de compactage solide plus 1 plein tour.
Nota: Apriete la tuerca #11 de la compresión handtight más 1 vuelta completa.

1
 Torque to 10-15 lbs-in
 Serrez de 10 à 15 lbs-in
 Torsión hasta 1,1 - 1,7 N.m

2
 Torque to 20-30 lbs-in
 Serrez de 20 à 30 lbs-in
 Torsión hasta 2,3 - 3,4 N.m

3
 Torque to 50-75 lbs-in
 Serrez de 50 à 75 lbs-in
 Torsión hasta 5,7 - 8,5 N.m

PARTS LIST

MODEL
N0200412

Item Art Art	Part No Nº / P Núm / P	Qty Qté Cant	Description	Description	Descripción
1	026-0142	1	Power cord.....	Câble	Cordón
2	026-0160	1	Interconnect cord.....	Câble	Cordón
3	145-0276	1	Bleeder tube	Tube.....	Tubo
4	See pages 4 & 5	1	Manifold assembly.....	Ensemble du collecteur	Conjunto de múltiple
5	N/A	2	Screw, plastite 4-20 x 1"	Vis.....	Tornillo
6	142-0123	1	Shroud, right	Enveloppe	Guardera
7	040-0328	1	Pump/motor assy.....	Ensemble pompe/moteur.....	Conjunto de bomba/motor
			See pages 6 & 7	Voir les pages 6 et 7	Vea las paginaciones 6 y 7
8	093-0019	3	Grommet.....	Oeillet.....	Arandela de cabo
9	059-0221	3	Bolt, shoulder, 1/4-28.....	Boulon.....	Perno
10	145-0376	1	Transfer tube	Tube	Tubo
11	058-0007	2	Nut, 3/8" O.D. tube.....	Écrou	Tuerca
12	142-0122	1	Shroud, left	Enveloppe	Guardera
13	N/A	3	Screw, #8-32 x 7/16" lg	Vis.....	Tornillo
14	142-0118	1	Shroud, scroll.....	Enveloppe	Guardera
15	150-0104	1	Tank assembly.....	Ensemble du réservoir,	Conjunto de tanque,
15A	093-0026	1	Handle grip	Poignée	Empuñadura
15B	072-0001	1	Petcock.....	Robinet de décompression ..	Llave de desagüe
15C	094-0026	4	Foot.....	Pied.....	Pie
15D	N/A	4	Screw, #10 x .75"lg.....	Vis.....	Tornillo
16	098-1104	1	Label, warning	D'avertissement étiquette	Amonestadora escritura de laetiqueta
17	098-1062	1	Label, warning	D'avertissement étiquette	Amonestadora escritura de laetiqueta
18	068-0506	1	Connector, 1/8NPT x 1/4 barb	Connecteur	Conector
19	098-1105	1	Label, warning	D'avertissement étiquette	Amonestadora escritura de laetiqueta
20	031-0037	1	Check valve	Soupape	Válvula 1/2 NPT x 3/8" O.D. tube

*N/A - These are standard parts available at your local hardware store.

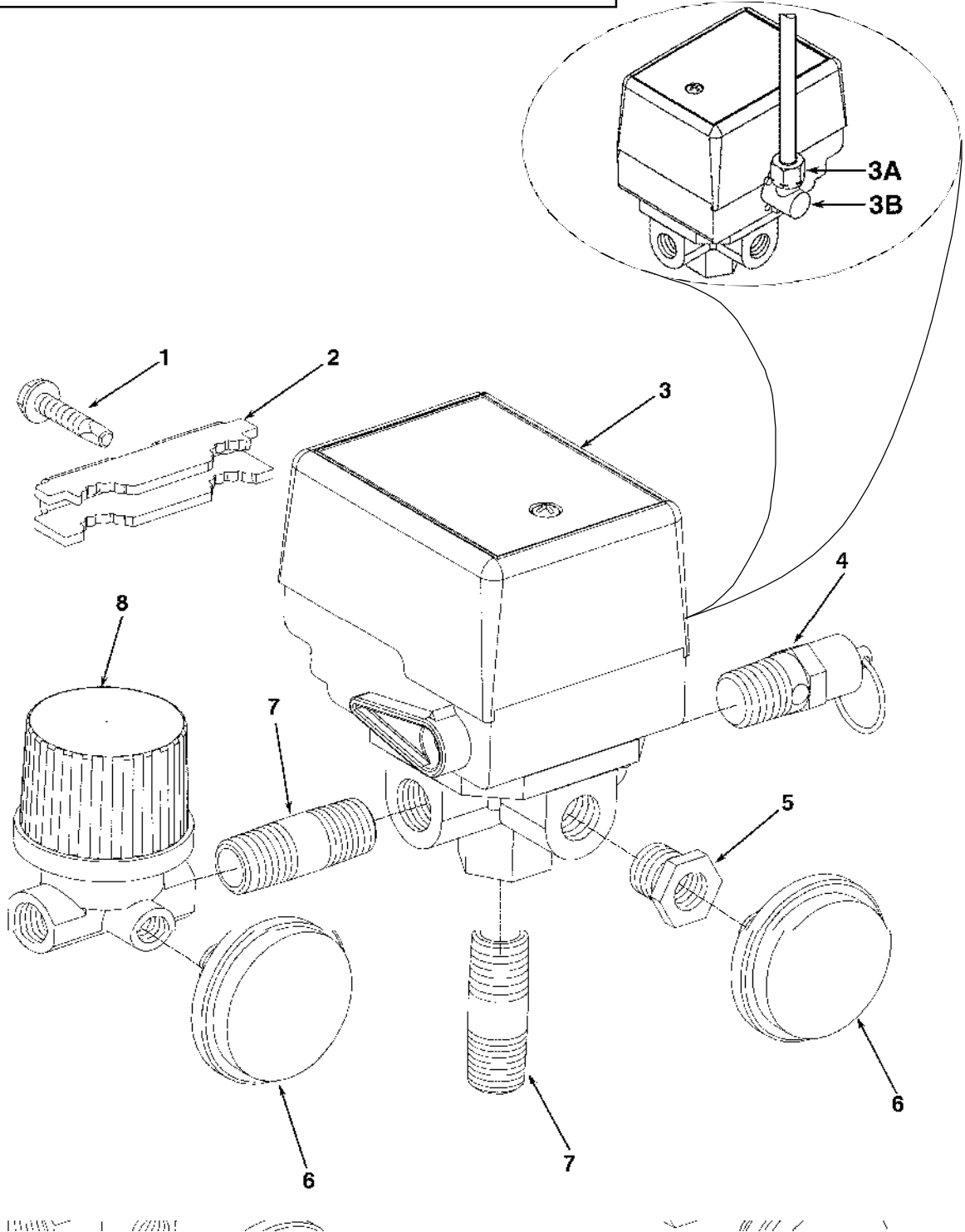
*N/A - Ces pièces sont des pièces standard disponibles en quincaillerie.

*N/A - Estas son piezas estándares disponibles en su ferretería local.

PARTS DRAWING

**MODEL
N0200412**

Note: Tighten compression nut #3A handtight plus 1 full turn.
Note: Serrez l'écrou #3A de compactage solide plus 1 plein tour.
Nota: Apriete la tuerca #3A de la compresión handtight más 1 vuelta completa.



PARTS LIST

MODEL
N0200412

Item Art <u>Art</u>	Part No Nº / P <u>Núm / P</u>	Qty Qté <u>Cant</u>	<u>Description</u>	<u>Description</u>	<u>Descripción</u>
1	061-0121	1	Screw.....	Vis.....	Tornillo
2	071-0016	1	Strain Relief.....	Soulagement de traction.....	Aliviador de esfuerzo
3	034-0139	1	Pressure switch.....	Interrupteur.....	Manómetro
			<i>includes items 3A-3B.....</i>	<i>inclut les élément 3A-3B.....</i>	<i>incluye los artículo 3A-3B</i>
3A	136-0064	1	Bleeder valve.....	Soupape.....	Válvula
			<i>includes item 3B.....</i>	<i>inclut les élément 3B.....</i>	<i>incluye los artículo 3B</i>
3B	058-0017	1	Nut, 1/4" O.D. tube.....	Écrou.....	Tuerca
4	136-0056	1	Valve, ASME.....	Soupape.....	Válvula
5	N/A	1	Bushing, 1/4" x 1/8".....	Bague.....	Buje
6	032-0056	2	Gauge.....	Manomètre.....	Manómetro
7	N/A	2	Nipple, 1/4" x 1-1/2".....	Manchon fileté.....	Niple
8	019-0167	1	Regulator-air line 1/4" NPT.....	Régulateur.....	Regulador

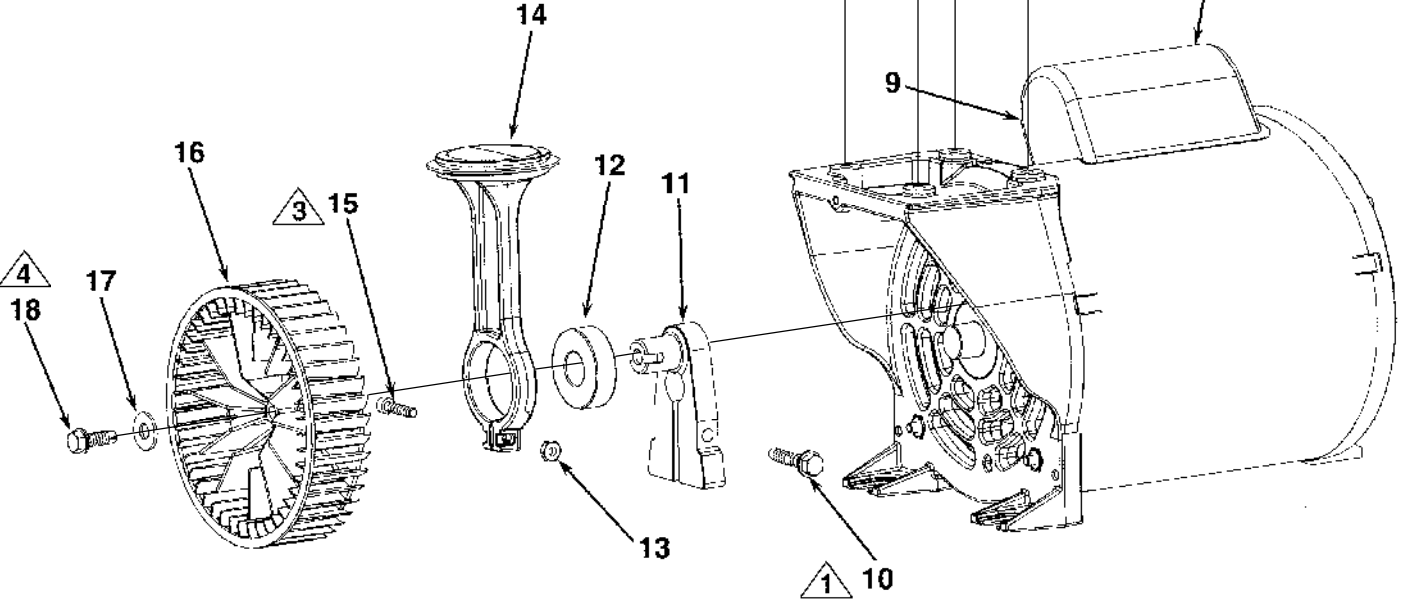
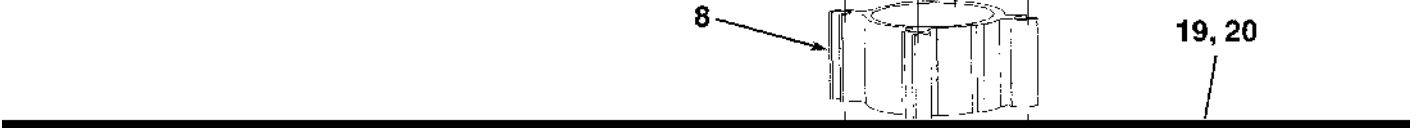
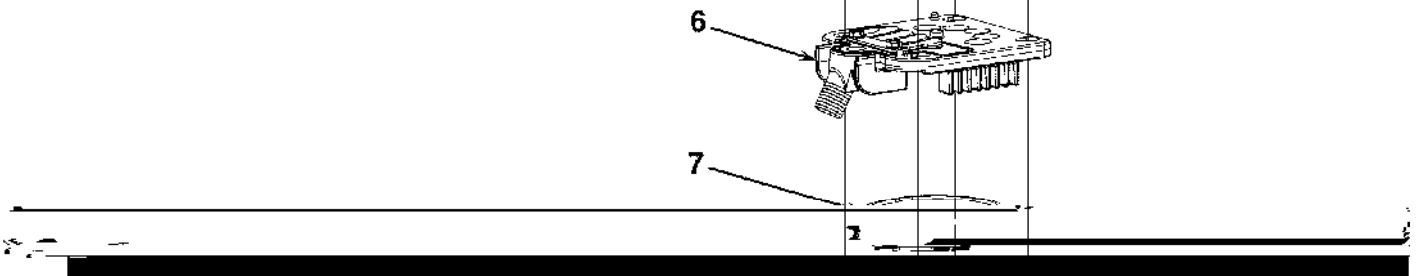
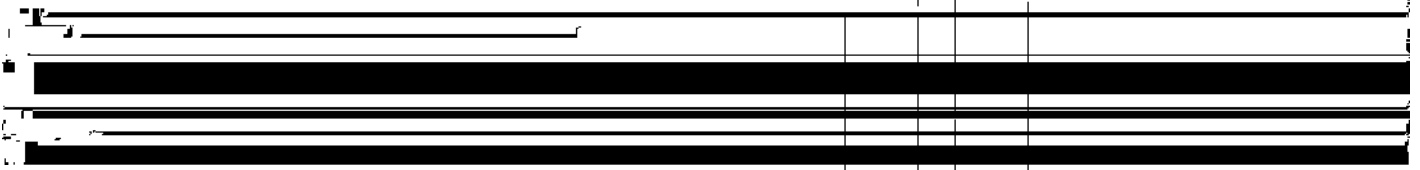
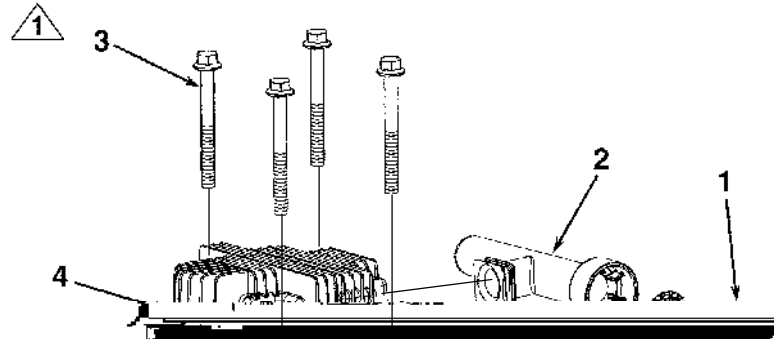
*N/A - These are standard parts available at your local hardware store.

*N/A - Ces pièces sont des pièces standard disponibles en quincaillerie.




*N/A - Estas son piezas estándares disponibles en su ferretería local.

PARTS DRAWING / DESSIN DES PIÈCES / ESQUEMA DE LA PIEZAS

- 1** Torque to 88-96 lbs-in
Serrez de 88 à 96 lbs-in
Torsión hasta 9,9 - 10,8 N•m
- 2** Torque to 11-14 lbs-in
Serrez de 11 à 14 lbs-in
Torsión hasta 1,2 - 1,6 N•m
- 3** Torque to 50-65 lbs-in
Serrez de 50 à 65 lbs-in
Torsión hasta 5,6 - 7,3 N•m
- 4** Torque to 75-88 lbs-in
Serrez de 75 à 88 lbs-in
Torsión hasta 8,5 - 9,9 N•m



PARTS LIST / LISTE DE PIÈCES / LISTA DE LAS PIEZAS

Item Art Art	Part No Nº / P Núm / P	Qty Qté Cant	 English	 French	 Spanish
			Description	Description	Descripción
1	019-0186	1	Filter.....	Filtre.....	Filtro
2	019-0192	1	Filter/intake muffler.....	Silencieux de Filter/intake.....	Silenciador de Filter/intake
3	061-0153	4	Screw 1/4-20 x 2-1/2" hex washer head	Vis.....	Tornillo
4	042-0104	1	Head.....	Tête.....	Cabezal
5	054-0226	1	Head o-ring.....	Joint torique.....	Anillo tórico
6	043-0171	1	Valve plate assy..... (includes items 5 & 7).....	Ensemble de la plaque de Soupape (includ les..... éléments 5 et 7).....	Conjunto de placa de válvula (incluye los artículos 5 y 7)
7	054-0225	1	Cylinder o-ring.....	Joint torique.....	Anillo tórico
8	N/A	1	Cylinder..... (order 048-0105).....	Cylindre..... (commande 048-0105).....	Cilindro (orden 048-0105)
9	160-0296	1	Motor assy (2 peak hp) Must be purchased as complete pump/motor assy.....	Ensemble du moteur..... vendu en une seule ensemble pompe/moteur.....	Conjunto de motor se debe comprar como un conjunto completo de bomba/motor
10	061-0135	1	Screw, 1/4-20 x 1-1/2" hex.....	Vis.....	Tornillo
11	053-0086	1	Crankshaft, eccentric.....	Vilebrequin, excentrique.....	Cigüeñal, excéntrico
12	051-0086	1	Bearing, ball.....	Roulement.....	Cojinete
13	N/A	1	Nut, #10-32 square.....	Écrou.....	Tuerca
14	048-0105	1	Piston/cylinder kit..... (includes items 5,7,8,..... 13 & 15).....	Ensemble du piston..... et du cylindre..... (includ les éléments..... 5,7,8,13 et 15).....	Conjunto de cilindro y pistón (incluye los artículos 5,7,8,13 y 15)
15	N/A	1	Screw, #10-32 x 7/8".....	Vis.....	Tornillo
16	027-0033	1	Fan, plastic.....	En plastique ventilateur.....	Plástico ventilador
17	060-0144	1	Washer, 1/4".....	Rondelle.....	Arandela
18	061-0134	1	Screw, 1/4-20 x 3/4".....	Vis.....	Tornillo
19	166-0117	1	Start capacitor.....	Condensateur.....	Condensador
20	166-0118	1	Start capacitor cover.....	Couvercle.....	Tapa

*N/A - These are standard parts available at your local hardware store.

*N/A - Ces pièces sont des pièces standard disponibles en quincaillerie.

*N/A - Estas son piezas estándares disponibles en su ferretería local.



PARTS AND SERVICE

Replacement parts and service are available from your nearest authorized Service Center. If the need arises, contact Product Service as listed at right.

When consulting with a Service Center or Product Service, refer to the model number and serial number located on the serial label of the compressor. Proof of purchase is required for all transactions and a copy of your sales receipt may be requested.

Record the model number, serial number, and date purchased in the spaces provided below. Retain your sales receipt and this manual for future reference. Attach your sales receipt at bottom right.

Model No.

Serial No.

Date Purchased, la date d'achat, la fecha de compra



PIÈCES ET RÉPARATIONS

Pour pièces de rechange et réparations de votre Centre d'Entretien autorisé le plus proche. Au besoin, veuillez contacter le service après-vente (Product Service) au numéro de téléphone ou à droite.

Lorsque vous appelez un Centre d'Entretien ou le service après-vente, veuillez indiquer le numéro de modèle et le numéro de série situé sur la étiquette de série du compresseur. Une preuve d'achat est nécessaire lors de toute transaction et une copie de votre reçu peut être exigée.

Inscrivez la date d'achat au-dessus de, dans les espaces réservés à cet effet. Conservez votre reçu et ce manuel pour référence ultérieure. Agrafez reçu en au-dessous.

Quand vous avez besoin des services de l'usine, s'il vous plaît contactez au centre d'entretien autorisé le plus proche ou composez simplement le :

SERVICE CLIENTÈ



Au Canada
Appel gratuit
Télécopieur

1-800-445-1805
1-507-723-4772



REPUESTOS Y SERVICIO

Las piezas de repuesto y el servicio están disponibles del Centro de Servicio autorizado más cercano. Consulte con el Servicio al Cliente (Product Service) listado debajo, si surge la necesidad.

Refiérase al número de modelo y el número de serie situado en la etiqueta de serie del compresor, cuando consulte con un Centro de Servicio o el Servicio al Cliente. Se requiere la prueba de compra para todas las transacciones y puede requerirse una copia de su recibo de venta.

En los espacios provisto arriba registre la fecha de compra. Guarde su recibo de venta y este manual para referencia futura. Adjunte el recibo de venta debajo.

Quando necesite servicio por favor de consultar el centro de servicio autorizado más cercano o notificar por correo a:

Product Service
118 West Rock Street
P. O. Box 206
Springfield, MN 56087 EE.UU.



Attach sales receipt here.

Agrafez reçu ici.

Adjunte el recibo de venta aquí.