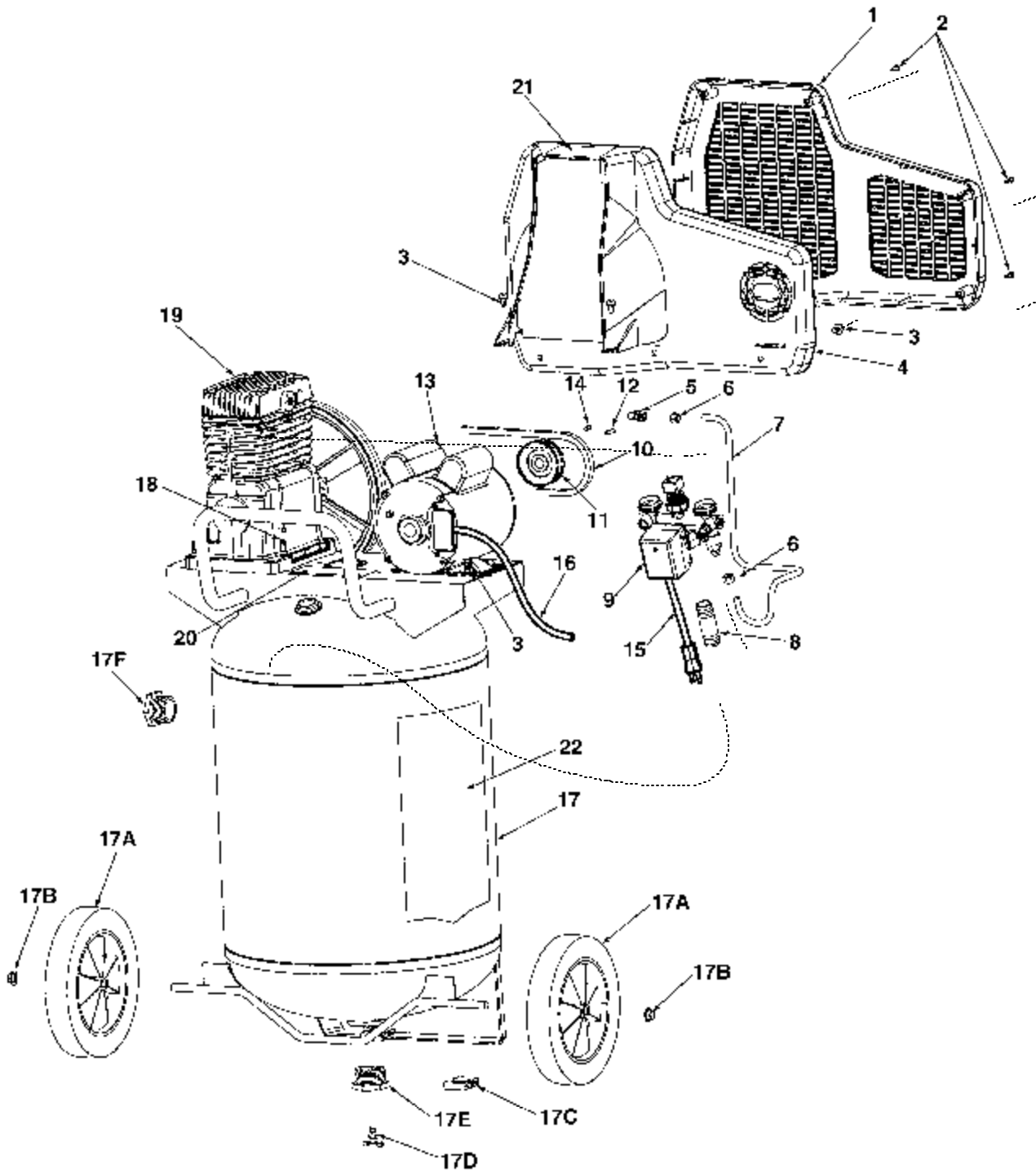


MODEL L0502713

PARTS DRAWING _____ DESSIN DES PIÈCES _____ ESQUEMA DE LAS PIEZAS



DATE 5/18/00

ORIGINAL

MODEL L0502713

PARTS LIST LISTE DE PIÈCES LISTA DE LAS PIEZAS

Item Art	Part No N° / P Núm / P	Qty Qté Cant	Description	Description	Descripción
1	125-0151	1	Beltguard (outer)	Garant	Protector
2	061-0114	5	Plastite screw	Vis	Tornillo
3	N/A	9	Bolt, 5/16-18 x 1/2	Boulon	Perno
4	125-0152	1	Beltguard (inner)	Garant	Protector
5	068-0017	1	Connector	Connecteur	Conector
6	058-0007	2	Nut, 3/8" O.D. tube	Écrou	Tuerca
7	145-0332	1	Tube	Tube	Tubo
8	N/A	1	Nipple, 3/4" x 4"	Manchon fileté	Niple
9	See next page	1	Manifold assembly	Ensemble du collecteur	Conjunto de múltiple
10	007-0036	1	V-Belt	Courroie	Correa
11	006-0009	1	Pulley	Poulie	Polea
12	146-0016	1	Key	Clé	Chaveta
13	160-0264	1	Motor (5 HP)	Moteur	Motor
13A	166-0105	1	Start capacitor, black (5 HP)	Le condensateur de	La condensador de arranque, negro
13B	166-0103	1	Start capacitor cover	Le couvercle de démarrage du	La tapa de arranque la condensador condensador
13C	166-0104	1	Run capacitor, silver (5 HP)	Le condensateur de march,	La condensador de funcionar, plata
13D	166-0106	1	Run capacitor cover	Le couvercle de marche du	La tapa de funcionar la condensador condensateur
14	061-0009	1	Setscrew	Vis d'arrêt	Tornillo fijador
15	026-0030	1	Cord, power	Câble	Cordón
16	026-0295	1	Cord, interconnect	Câble	Cordón
17	153-0205	1	Tank assembly (27 gallon)	Ensemble du réservoir	Conjunto de tanque
17A	095-0014	2	Wheel 10"	Roue	Rueda
17B	033-0002	2	Hubcap 5/8"	Chapeau de moyeu	Tapacubo
17C	094-0029	2	Pad	Tampon	Almohadilla
17D	072-0001	1	Petcock	Robinet de purge	Llave de desagüe
17E	512-0035	1	Bushing, 1-1/2 NPSM x 1/4 NPT	Bague	Buje
17F	513-0002	1	O-Ring 1-1/2"	Joint torique	Anillo tórico
	512-0039	1	Plug 1-1/2" NPSM	Bouchon	Tapón
	513-0002	1	O-Ring 1-1/2"	Joint torique	Anillo tórico
18	N/A	4	Bolt, 5/16"-18 x 1-1/4	Boulon	Perno
19	040-0309	1	Pump assembly, 130	Ensemble du pompe	Conjunto de bomba
20	098-2255	1	Label, warning	D'avertissement étiquette	Amonestadora escritura de la etu
21	098-0985	1	Label, warning	D'avertissement étiquette	Amonestadora escritura de la etu
22	098-2336	1	Label, warning	D'avertissement étiquette	Amonestadora escritura de la etu

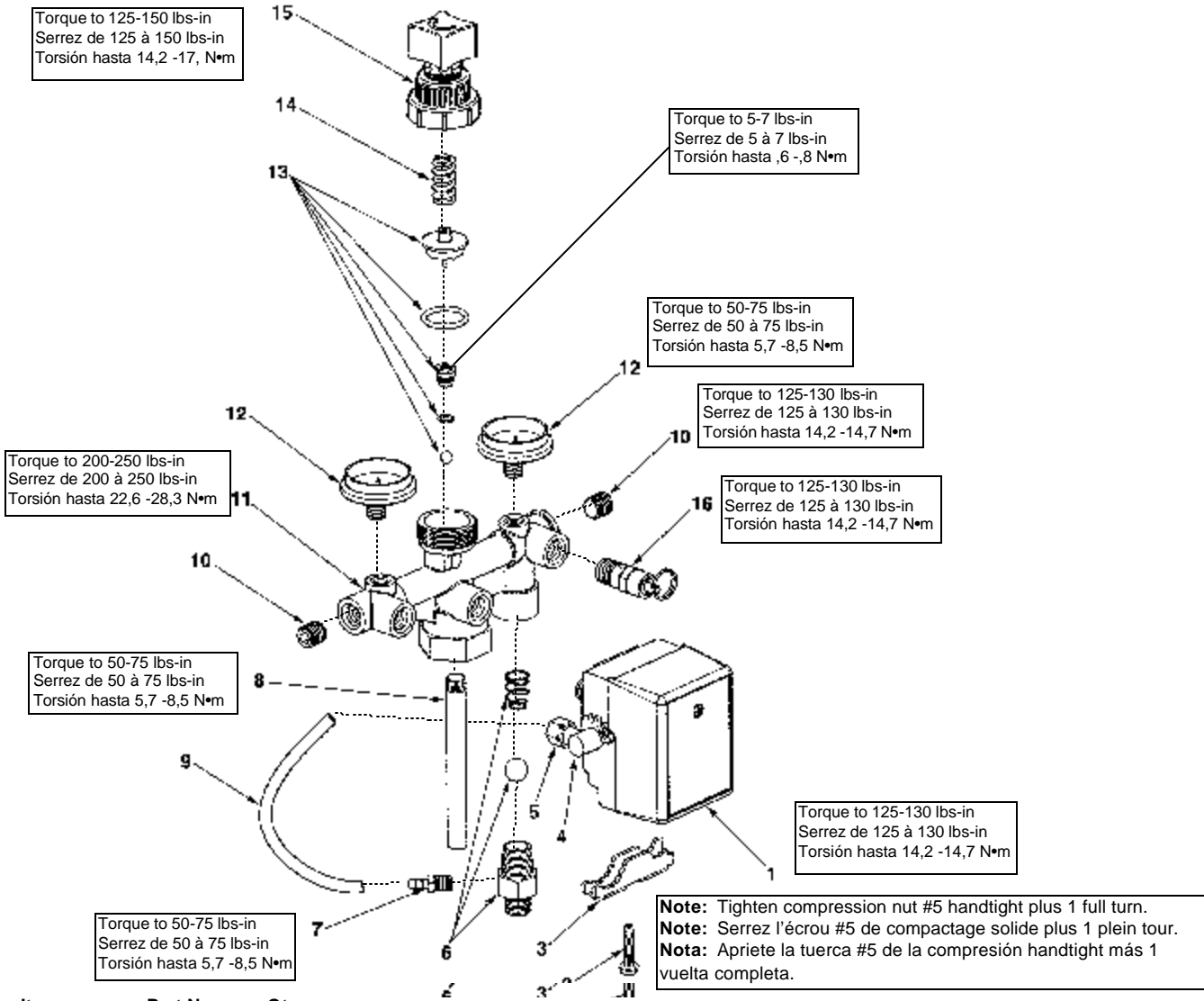
*N/A - These are standard parts available at your local hardware store.

*N/A - Ces pièces sont des pièces standard disponibles en quincaillerie.

*N/A - Estas son piezas estándares disponibles en su ferretería local.

MODEL L0502713

PARTS DRAWING DESSIN DES PIÈCES ESQUEMA DE LAS PIEZAS



Item Art Art	Part No N° / P Núm / P	Qty Qté Cant	Description	Description	Descripción
1	034-0136	1	Switch, pressure 100-130 PSI includes items 2 - 5	Interrupteur inclut les élément 2 - 5	Manómetro incluye los artículo 2 - 5
2	061-0121	1	Screw	Vis	Tornillo
3	071-0121	1	Strain relief	Soulagement de traction	Aliviador de esfuerzo
4	136-0064	1	Valve, bleeder includes item 5	Soupape inclut les élément 5	Válvula incluye los artículo 5
5	058-0017	1	Nut, 1/4" O.D. tube	Écrou	Tuerca
6	139-0013	1	Check valve assy	Clapet de retenue	Válvula de contraflujo
7	068-0061	1	Connector, 1/16 NPT x 1/4 barb	Connecteur	Conector
8	065-0089	1	Nipple, 1/8" x 4"	Manchon fileté	Niple
9	145-0324	1	Tube, bleeder Also purchase 058-0017 qty 1	Tube también être acheté	Tubo aussi debe comprar
10	062-0035	2	Plug	Bouchon	Tapón
11	041-0045	1	Manifold	Collecteur	Múltiple
12	032-0056	2	Gauge	Manomètre	Manómetro
13	105-0004	1	Regulator repair kit	Jeu de pièces de réparation	Juego de reparación
14	055-0005	1	Spring	Ressort	Resorte
15	137-0001	1	Knob assy	Ensemble du bouton	Conjunto de perilla
16	136-0067	1	Valve, ASME	Soupape	Válvula

DATE 5/18/00

ORIGINAL