

PARTS DRAWING / DESSIN DES PIÈCES / ESQUEMA DE LA PIEZAS

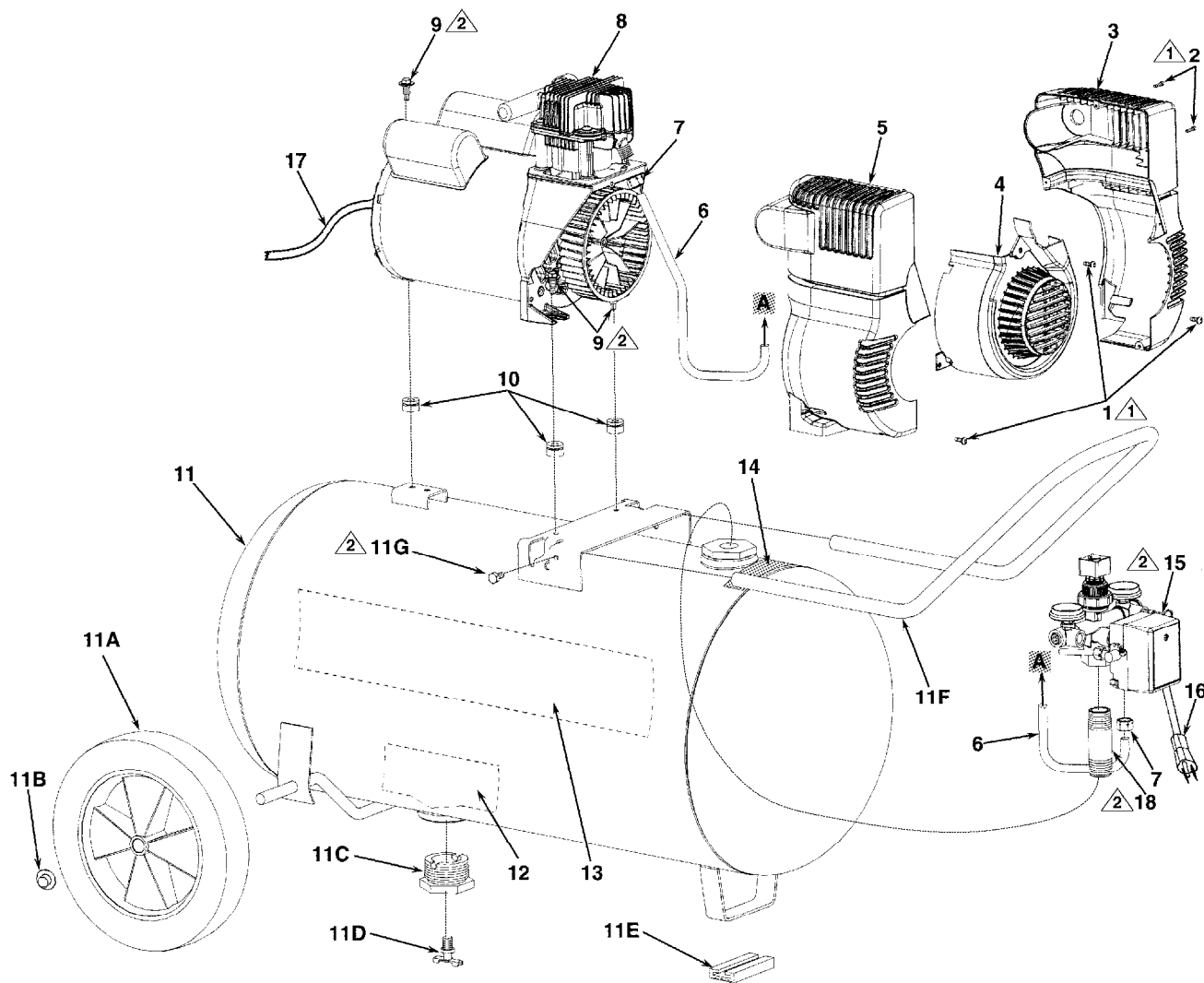
MODEL NUMBER:  
P0602012



Torque to 20-30 lbs-in  
Serrez de 20 à 30 lbs-in  
Torsión hasta 2,3 - 3,4 N.m






Torque to 50-75 lbs-in  
Serrez de 50 à 75 lbs-in  
Torsión hasta 5,7 - 8,5 N.m



**Note:** Tighten compression nut #7 handtight plus 1 full turn.  
**Note:** Serrez l'écrou #7 de compactage solide plus 1 plein tour.  
**Nota:** Apriete la tuerca #7 de la compresión handtight más 1vuelta completa.

**PARTS LIST / LISTE DE PIÈCES / LISTA DE LAS PIEZAS**

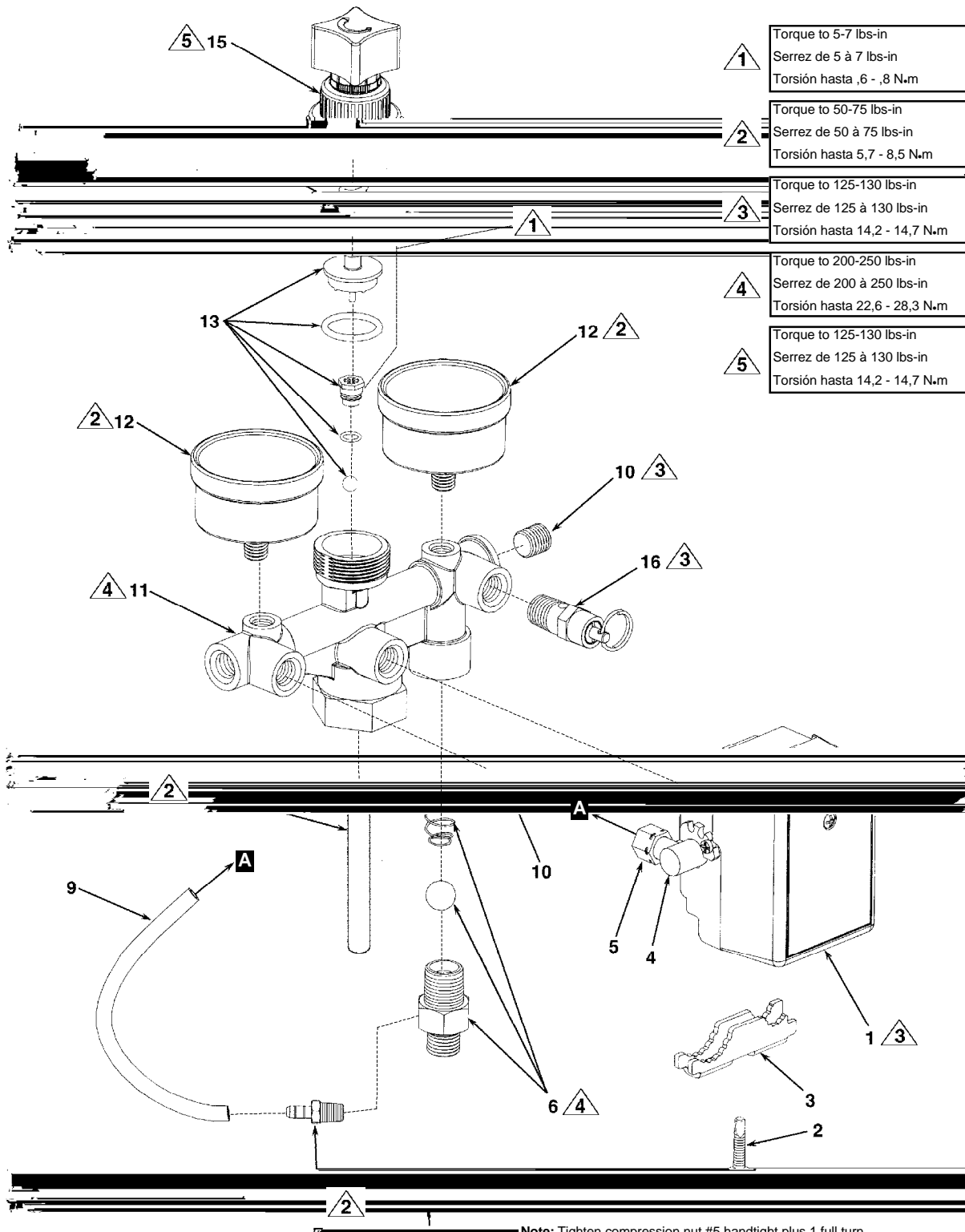
Item Art Art	Part No N° / P Núm / P	Qty Qté Cant	 English <u>Description</u>	 French <u>Description</u>	 Spanish <u>Descripción</u>
1	N/A	3	Screw, #8-32 x 7/16" lg	Vis	Tornillo
2	N/A	2	Screw, plastite 4-20 x 1"	Vis	Tornillo
3	142-0123	1	Shroud, right	Enveloppe	Guardera
4	142-0118	1	Shroud, scroll	Enveloppe	Guardera
5	142-0122	1	Shroud, left	Enveloppe	Guardera
6	145-0364	1	Transfer tube (11 Gal)	Tube	Tubo
7	058-0007	2	Nut, 3/8" O.D. tube	Écrou	Tuerca
8	040-0327	1	Pump/motor assy (5 peak hp)	Ensemble pompe/moteur	Conjunto de bomba/motor
or	040-0326	1	Pump/motor assy (6 peak hp) <i>See pages 5 &amp; 6</i>	Ensemble pompe/moteur <i>Voir les pages 5 et 6</i>	Conjunto de bomba/motor <i>Veá las paginaciones 5 y 6</i>
9	059-0221	3	Bolt, shoulder, 1/4-28	Boulon	Perno
10	093-0019	3	Grommet	Oeillet	Arandela de cabo
11	153-0069	1	Tank assembly (15 gal)	Ensemble du réservoir	Conjunto de tanque,
or	130-0063	1	Tank assembly (20 gal) <i>includes 11A-11G</i>	Ensemble du réservoir <i>inclut 11A-11G</i>	Conjunto de tanque, <i>incluye 11A-11G</i>
11A	095-0010	2	Wheel, 8" (15 gal)	Roue	Rueda
or	095-0028	2	Wheel, 9" (20 gal)	Roue	Rueda
11B	033-0001	2	Hubcap	Chapeau de moyeu	Tapacubo
11C	512-0035	1	Bushing, 1-1/2 NPS x 1/4 NPT	Bague	Buje
or	513-0002	1	O-ring 1-1/2"	Joint torique	Anillo tórico
or	N/A	1	Bushing, 3/4"NPTx1/4NPT (15 gal)	Bague	Buje
11D	072-0001	1	Petcock	Robinet de décompression	Llave de desagüe
11E	094-0031	1	Pad	Tampon	Almohadilla
11F	112-0031	1	Handle assy	Poignée	Empuñadura
11G	059-0216	2	Screw 1/4-20 x .50 TF	Vis	Tornillo
12	098-1085	1	Label, warning	D'avertissement étiquette	Amonestadora escritura de la .....etu
13	098-2336	1	Label, warning	D'avertissement étiquette	Amonestadora escritura de la .....etu
14	098-2255	1	Label, warning	D'avertissement étiquette	Amonestadora escritura de la .....etu
15	See pages 4 & 5	1	Manifold assembly	Ensemble du collecteur	Conjunto de múltiple
16	026-0030	1	Power cord	Câble	Cordón
17	026-0315	1	Interconnect cord	Câble	Cordón
18	N/A	1	Nipple, 3/4" NPT x 3 1/2"	Manchon fileté	Niple

\*N/A - These are standard parts available at your local hardware store.

\*N/A - Ces pièces sont des pièces standard disponibles en quincaillerie.

\*N/A - Estas son piezas estándares disponibles en su ferretería local.

**PARTS DRAWING / DESSIN DES PIÈCES / ESQUEMA DE LA PIEZAS**



**1**  
Torque to 5-7 lbs-in  
Serrez de 5 à 7 lbs-in  
Torsión hasta ,6 - ,8 N.m

**2**  
Torque to 50-75 lbs-in  
Serrez de 50 à 75 lbs-in  
Torsión hasta 5,7 - 8,5 N.m




**3**  
Torque to 125-130 lbs-in  
Serrez de 125 à 130 lbs-in  
Torsión hasta 14,2 - 14,7 N.m

**4**  
Torque to 200-250 lbs-in  
Serrez de 200 à 250 lbs-in  
Torsión hasta 22,6 - 28,3 N.m

**5**  
Torque to 125-130 lbs-in  
Serrez de 125 à 130 lbs-in  
Torsión hasta 14,2 - 14,7 N.m

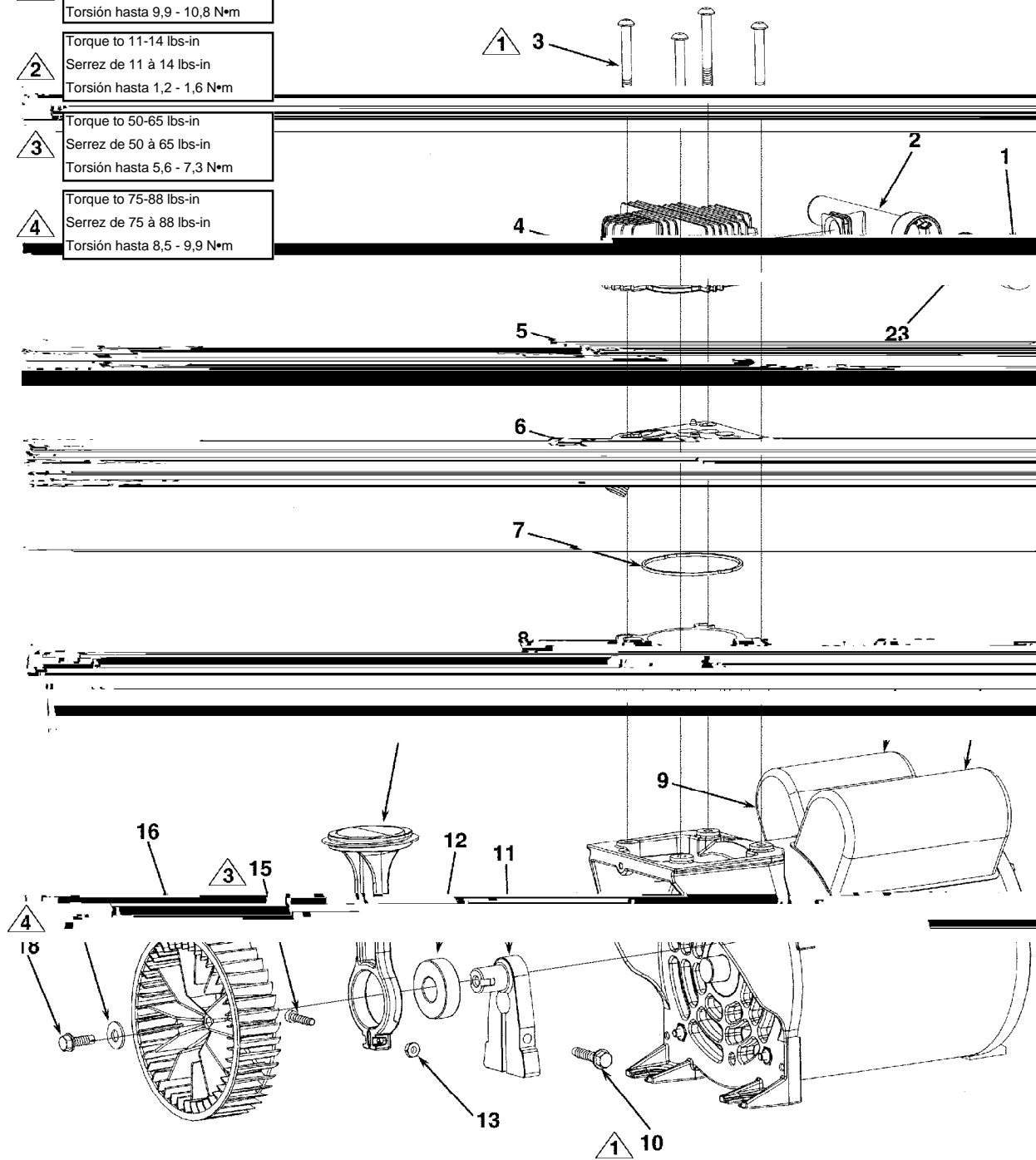
**Note:** Tighten compression nut #5 handtight plus 1 full turn.  
**Note:** Serrez l'écrou #5 de compactage sol ide plus 1 plein tour.  
**Nota:** Apriete la tuerca #5 de la compresión handtight más 1vuelta completa.

**PARTS LIST / LISTE DE PIÈCES / LISTA DE LAS PIEZAS**




Item Art	Part No N° / P	Qty Qté	 English	 French	 Spanish
<u>Art</u>	<u>Núm / P</u>	<u>Cant</u>	<u>Description</u>	<u>Description</u>	<u>Descripción</u>
1	034-0135	1	Pressure switch ..... <i>includes items 2 - 5 .....</i>	Interrupteur ..... <i>includ les élément 2 - 5.....</i>	Manómetro <i>incluye los artículo 2 -5</i>
2	061-0121	1	Screw .....	Vis .....	Tornillo
3	071-0013	1	Strain Relief .....	Soulagement de traction.....	Aliviador de esfuerzo
4	136-0064	1	Bleeder valve..... <i>includes item 5.....</i>	Soupape .....	Válvula <i>incluye los artículo 5</i>
5	058-0017	1	Nut, 1/4" O.D. tube.....	Écrou .....	Tuerca
6	139-0013	1	Check valve assy .....	Clapet de retenue .....	Válvula de contraflujo
7	068-0061	1	Connector, 1/16 NPT x 1/4" ...	Connecteur .....	Conector
8	065-0089	1	Nipple, 1/8" x 4" .....	Manchon fileté .....	Niple
9	145-0325	1	Bleeder tube .....	Tube.....	Tubo
			<i>Also purchase 058-0017 qty 1</i>	<i>también être acheté</i>	<i>aussi debe comprar</i>
10	062-0035	2	Plug.....	Bouchon .....	Tapón
11	041-0045	1	Manifold.....	Collecteur.....	Múltiple
12	032-0065	2	Gauge (2" diameter) .....	Manomètre.....	Manómetro
or	032-0056	2	Gauge (1-1/2" diameter) .....	Manomètre .....	Manómetro
13	105-0004	1	Regulator repair kit .....	Jeu de pièces de réparation	Juego de reparación
14	055-0005	1	Spring .....	Ressort .....	Resorte
15	137-0001	1	Knob assy .....	Ensemble du bouton .....	Conjunto de perilla
16	136-0056	1	Valve, ASME .....	Soupape .....	Válvula

**PARTS DRAWING / DESSIN DES PIÈCES / ESQUEMA DE LA PIEZAS**

- 1** Torque to 88-96 lbs-in  
Serrez de 88 à 96 lbs-in  
Torsión hasta 9,9 - 10,8 N•m
- 2** Torque to 11-14 lbs-in  
Serrez de 11 à 14 lbs-in  
Torsión hasta 1,2 - 1,6 N•m
- 3** Torque to 50-65 lbs-in  
Serrez de 50 à 65 lbs-in  
Torsión hasta 5,6 - 7,3 N•m
- 4** Torque to 75-88 lbs-in  
Serrez de 75 à 88 lbs-in  
Torsión hasta 8,5 - 9,9 N•m



**PARTS LIST / LISTE DE PIÈCES / LISTA DE LAS PIEZAS**

Item Art	Part No N° / P	Qty Qté	 English	 French	 Spanish
<u>Art</u>	<u>Núm / P</u>	<u>Cant</u>	<u>Description</u>	<u>Description</u>	<u>Descripción</u>
1	019-0186	1	Filter.....	Filtre.....	Filtro
2	019-0192	1	Filter/intake muffler.....	Silencieux de Filter/intake.....	Silenciador de Filter/intake
3	061-0136	4	Screw 1/4-20 x 2-1/2".....	Vis.....	Tornillo
4	042-0104	1	Head.....	Tête.....	Cabezal
5	054-0226	1	Head o-ring.....	Joint torique.....	Anillo tórico
6	043-0171	1	Valve plate assy..... (includes items 5 & 7).....	Ensemble de la plaque de ... Soupape (includ les .....)	Conjunto de placa de válvula (incluye los artículos 5 y 7)
7	054-0225	1	Cylinder o-ring.....	Joint torique.....	Anillo tórico
8	N/A	1	Cylinder..... (order 048-0105).....	Cylindre..... (commande 048-0105).....	Cilindro (orden 048-0105)
9	160-0294	1	Motor assy (5 peak hp).....	Ensemble du moteur.....	Conjunto de motor
or	160-0295	1	Motor assy (6 peak hp)..... Must be purchased as ..... complete pump/motor assy.....	Ensemble du moteur..... vendu en une seule ..... ensemble pompe/moteur.....	Conjunto de motor se debe comprar como un conjunto completo de bomba/motor
10	061-0135	1	Screw, 1/4-20 x 1-1/2" hex.....	Vis.....	Tornillo
11	053-0084	1	Crankshaft, eccentric..... (5 & 6 HP models)	Vilebrequin, excentrique.....	Cigüeñal, excéntrico
12	051-0086	1	Bearing, ball.....	Roulement.....	Cojinete
13	N/A	1	Nut, #10-32 square.....	Écrou.....	Tuerca
14	048-0105	1	Piston/cylinder kit..... (includes items 5,7,8,..... 13 & 15).....	Ensemble du piston..... et du cylindre..... (includ les éléments.....)	Conjunto de cilindro y pistón (incluye los artículos 5,7,8,13 y 15)
15	N/A	1	Screw, #10-32 x 7/8".....	Vis.....	Tornillo
16	027-0033	1	Fan, plastic.....	En plastique ventilateur.....	Plástico ventilador
17	060-0144	1	Washer, 1/4".....	Rondelle.....	Arandela
18	061-0134	1	Screw, 1/4-20 x 3/4".....	Vis.....	Tornillo
19	166-0112	1	Start capacitor, 6 peak hp.....	Condensateur.....	Condensador
or	166-0116	1	Start capacitor, 5 peak hp.....	Condensateur.....	Condensador
20	166-0114	1	Start capacitor cover,..... 5 & 6 peak hp	Couvercle.....	Tapa
21	166-0113	1	Run capacitor, 5 & 6 peak hp.....	Condensateur.....	Condensador
22	166-0115	1	Run capacitor cover..... 5 & 6 peak hp	Couvercle.....	Tapa
23	019-0199	1	Filter screen.....	Tamis filtrant.....	Pantalla de filtro

\*N/A - These are standard parts available at your local hardware store.  
 \*N/A - Ces pièces sont des pièces standard disponibles en quincaillerie.  
 \*N/A - Estas son piezas estándares disponibles en su ferretería local.