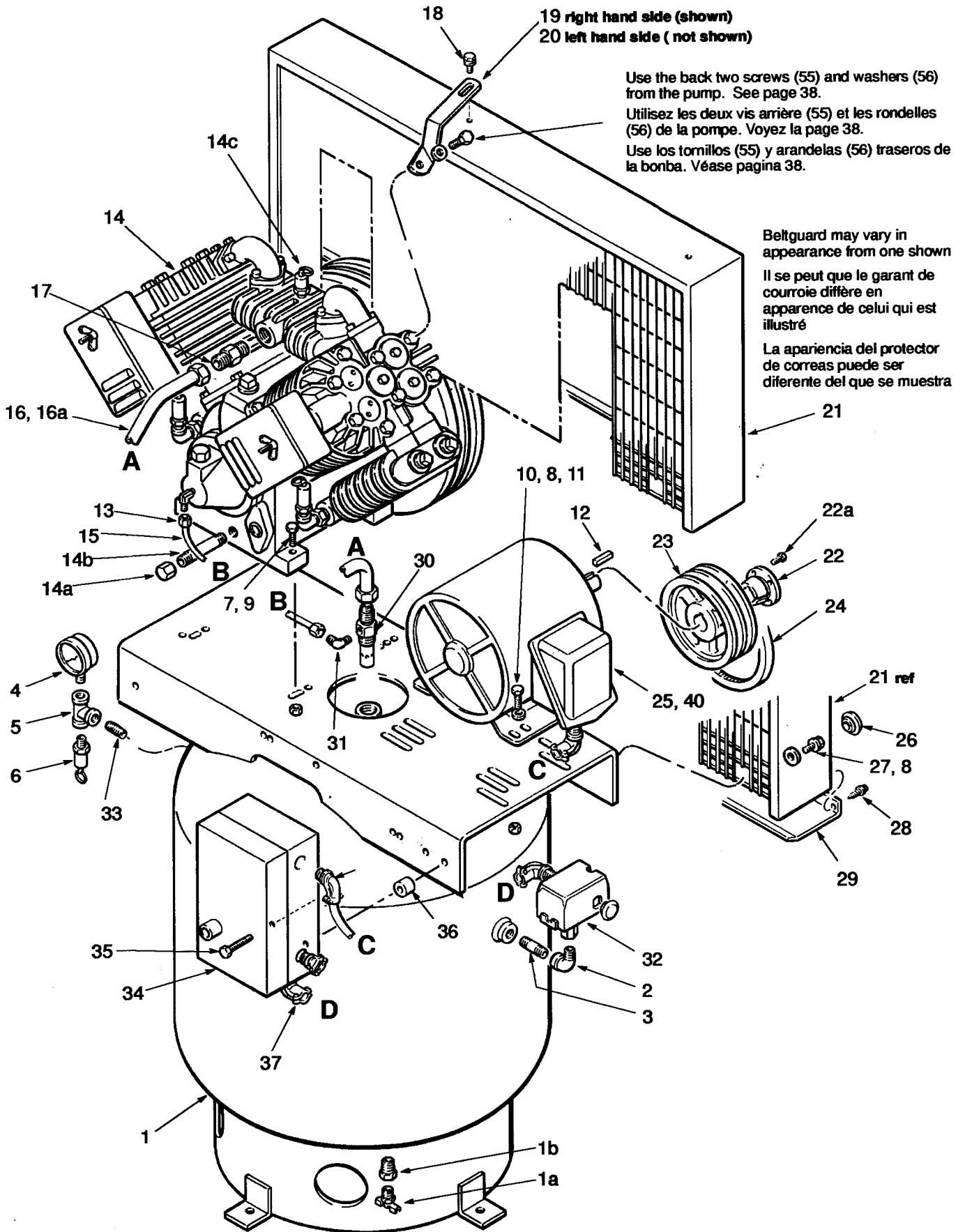





PARTS DRAWING \_\_\_\_\_ DESSIN DES PIÈCES \_\_\_\_\_ ESQUEMA DE LAS PIEZAS



Item Art. Art.	Part No No. / P No. / P	Qty Qté Ctd	 Description	 Description	 Descripción
1	515-0337	1	Tank assy	Ensemble du réservoir	Conjunto de tanque
1a	072-0001	1	Petcock, 1/4" NPT	Robinet de décompression	Llave de desagüe
1b	063-0001	1	Bushing, 1/2" NPT x 1/4" NPT	Bague	Buje
2	064-0022	1	Elbow, 90°	Coude	Codo
3	065-0004	1	Nipple, 1/4" NPT x 2" lg	Manchon fileté	Niple
4	032-0025	1	Gauge, 300 PSI	Jauge	Manómetro
5	069-0004	1	Tee, 1/4" NPT	Pièce en T	T
6	136-0007	1	Valve, relief, 200 PSI	Soupape	Válvula
7	059-0061	4	Screw, 7/16"-14 x 2" lg	Vis	Tornillo
8	060-0023	8	Washer, 3/8"	Rondelle	Arandela
9	058-0011	4	Nut, 7/16" - 14	Écrou	Tuerca
10	059-1007	4	Screw, 3/8"-16 x 1" lg	Vis	Tornillo
11	058-0009	4	Nut, 3/8"-16, heavy	Écrou	Tuerca
12	146-0007	1	Key 5/16" x 3/16" x 1 1/4" lg	Clé	Chaveta
13	058-0017	2	Compression nut & sleeve	Écrou de compression	Tuerca de compresión
14	040-0212	1	Pump assy	Pompe	Bomba
14a	062-0101	1	Cap, pipe, 3/8" NPT	Capuchon	Tapa
14b	065-0040	1	Nipple, 3/8" NPT x 4" lg	Manchon fileté	Niple
14c	136-0047	1	Valve, relief, 225 PSI	Soupape	Válvula
14d	136-0046	2	Valve, relief, 75 PSI	Soupape	Válvula
15	145-0072	1	Tube, bleeder, A to A	Tube	Tubo
16	145-0241	1	Tube, transfer	Tube	Tubo
16a	NA	2	Nut, flared, 3/4"	Écrou	Tuerca
17	068-0504	1	Connector, male	Connecteur	Conector
18	059-0012	2	Bolt, lock 5/16"-18 x 1/2" lg	Boufon	Perno
19	114-0188	1	Bracket, belt guard, 45° bend right hand (shown)	Support	Soporte
20	114-0189	1	Bracket, belt guard, 45° bend left hand (not shown)	Support	Soporte
21	142-0085	1	Beltguard	Garant de courroie	Protección de correa
22	004-0002	1	Hub, includes 23a	Moyeu	Cubo
22a	NA	2	Screw, 1/4" x 3/4" lg	Vis	Tornillo
23	006-0031	1	Pulley	Poulie	Polea
24	008-0044	2	V-belt, B79	Courroie	Correa
25	160-0026	1	Motor, 10 H.P.	Moteur	Motor
26	093-0005	5	Plug, button	Bouchon	Tapón
27	059-0164	4	Screw, 3/8"-16 x 3/4" lg	Vis	Tornillo
28	061-0005	4	Screw, #10 x 3/4" lg	Vis	Tornillo
29	125-0123	1	Underpan	Tôle inférieure	Bandeja inferior
30	031-0059	1	Check valve	Clapet de retenue	Válvula de contraflujo
31	064-0003	1	Elbow, 90°	Coude	Codo
31a	058-0017	1	Compression nut & sleeve	Écrou de compression	Tuerca de compresión
32	034-0056	1	Switch, pressure	Interrupteur	Interruptor
33	065-0031	1	Nipple, 1/4"	Manchon fileté	Niple

must be purchased separately		doit être acheté séparément		se debe comprar por separado	
34	001-0077	or	Magnetic starter, 230V	Démarrateur magnétique	Arrancador magnético
35	059-0245	2	Screw	Vis	Tornillo
36	114-0220	2	Spacer	Entretoise	Espaciador
37	NA	1	Strain relief, 3/8" straight	Soulagement de traction	Aliviador de esfuerzo
	NA	1	Strain relief, 3/8" 90°		
	NA	2	Strain relief, 1/2" 90°		