

MODEL 040-0309 040-0311

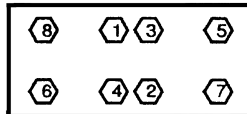
PARTS DRAWING

DESSIN DES PIÈCES

ESQUEMA DE LAS PIEZAS

PUMP 130/165

Head Bolt Torque Sequence
Séquence De Serrage Des
Boulons À Tête
Secuencia De Los Pernos
Del Cabeza



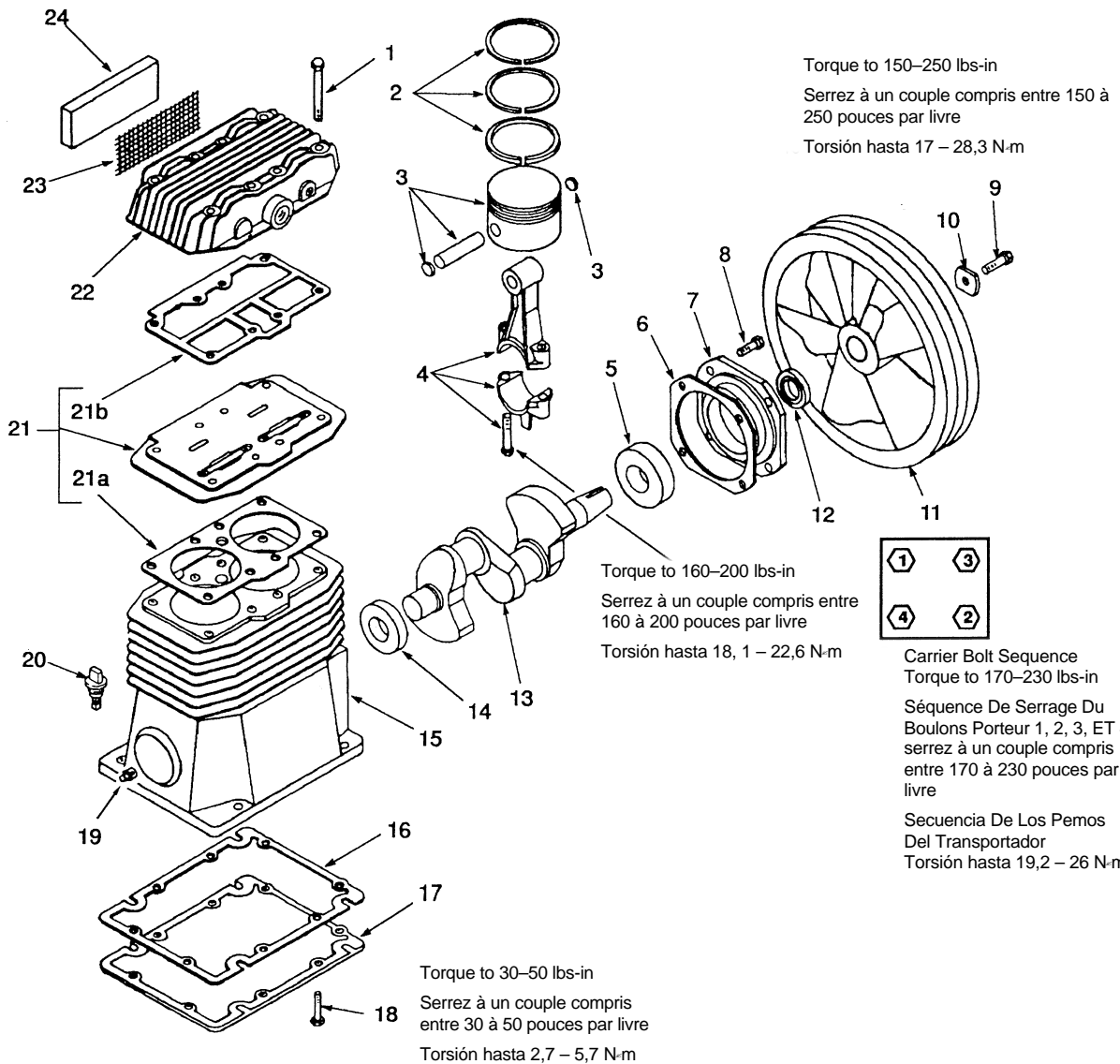
Sequence #'s 1, 2, 3, 4, 5, 6, 7 & 8
Torque to 220-300 lbs-in

Séquence De Serrage Des Boulons
1, 2, 3, 4, 5, 6, 7 et 8 serrez à un
couple compris entre 24,6 à 33,9
N·m

De Secuencia 1, 2, 3, 4, 5, 6, 7 y
8
Torsión hasta 24,6 – 33,9 N·m

Pump Specifications

Weight—39 lbs.
Oil grade—10W30
Capacity (approx.)—22 oz.
Min. RPM—700
Max. RPM—1200



MODEL 040-0309 040-0311

PARTS LIST

LISTE DE PIÈCES

LISTA DE LAS PIEZAS

PUMP 130/165

Item Art	Part No Nº / P	Qty Qté	Description	Description	Descripción
1**	059-0144	8	Screw, 5/16-18 x 2.50" lg.....	Vis	Tornillo
2	054-0112	1	Ring set	Jeu d'anneaux	Juego de anillos
3	048-0065	2	Piston assembly	Ensemble du piston.....	Conjunto de pistón
4	047-0069	2	Rod, 130 pump.....	Tige	Varilla
or	047-0070	2	Rod, 165 pump		
5	051-0043	1	Bearing.....	Roulement	Cojinete
6	046-0149	1	Gasket.....	Joint.....	Empaquetadura
7	045-0043	1	Carrier	Support.....	Portador
8	N/A	4	Screw, 5/16-18 x .87" lg	Vis	Tornillo
9	N/A	1	Screw, 5/16-18 x 1.0" lg	Vis	Tornillo
10**	060-0053	1	Washer	Rondelle	Arandela
11**	044-0039	1	Flywheel, 12" A width	Volant-moteur, A	Volante, A
12	046-0161	1	Seal	Joint.....	Sello
13	053-0041	1	Crankshaft, 130 pump	Vilebrequin	Cigüeñal
or	053-0043	1	Crankshaft, 165 pump		
14	051-0013	1	Bearing.....	Roulement	Cojinete
15	049-0045	1	Crankcase	Carter	Cárter
16	046-0263	1	Gasket.....	Joint.....	Empaquetadura
17	077-0148	1	Base.....	Base.....	Base
18	061-0113	14	Screw, #10-24 x 1/2	Vis	Tornillo
19	061-0112	1	Plug, 5/16-18	Bouchon	Tapón
20	056-0019	1	Dipstick.....	Jauge de niveau.....	Varilla de aceite
21	043-0142	1	Plate, assy, includes 21a-21b.....	Ensemble du plaque	Conjunto de placa
21a	046-0152	1	Gasket.....	Joint.....	Empaquetadura
21b	046-0151	1	Gasket.....	Joint.....	Empaquetadura
22**	042-0103	1	Head.....	Tête.....	Cabezal
23**	118-0023	1	Screen	Crépine.....	Malla
24**	019-0052	1	Filter, felt.....	Filtre	Filtro

*N/A - These are standard parts available at your local hardware store.

*N/A - Ces pièces sont des pièces standard disponibles en quincaillerie.

*N/A - Estas son piezas estándares disponibles en su ferretería local.

Available Service Kits

Part No	Description	Description	Descripción
046-0159	Gaskets, complete set.....	Joints, jeu complet	Juntas, conjunto completo
165-0083	Overhaul kit, felt filter model includes ring and gasket sets, valve plate assembly and filter element	Jeu de pièces de réparation,..... le modèle muni d'un filtre en feutre comprend des jeux de bagues et de joints, l'assemblage de la plaque et de joints, l'assemblage de la plaque de la soupape et l'élément du filtre	Juego de acondicionamiento, modelo de filtro de fieltro incluye conjuntos de anillo y junta, conjunto de la placa de la válvula y elemento del filtro
040-0309	130 Pump assembly (Short Block) includes items 2-21 excluding 9-10 and 11	Pompe (bloc court)	Ensamblaje de la bomba (bloque corto) - incluye los artículos 2-21 excepto 9-10 y 11.
040-0311	165 Pump assembly (Short Block) includes items 2-21 excluding 9-10 and 11		
040-0221	130 Pump includes head and 10" flywheel		
040-0222	165 Pump includes head and 10" flywheel		

** Items must be purchased seperately when ordering the pump assembly, if needed (Short Block).

** Des éléments doivent être achetés seperately en commandant la pompe si nécessaire (bloc court).

** Los items deben ser comprados seperately al pedir el ensamblaje de la bomba si están necesitados (bloque corto).