

Single-Stage, Belt-Drive, Electric Air Compressors

D'une seule étape, actionnement pour courroie, compresseur d'air électrique

De una sola etapa, accionamiento por correa, compresor de aire eléctrico



Specification Chart Tableau des spécifications Cuadro de especificaciones

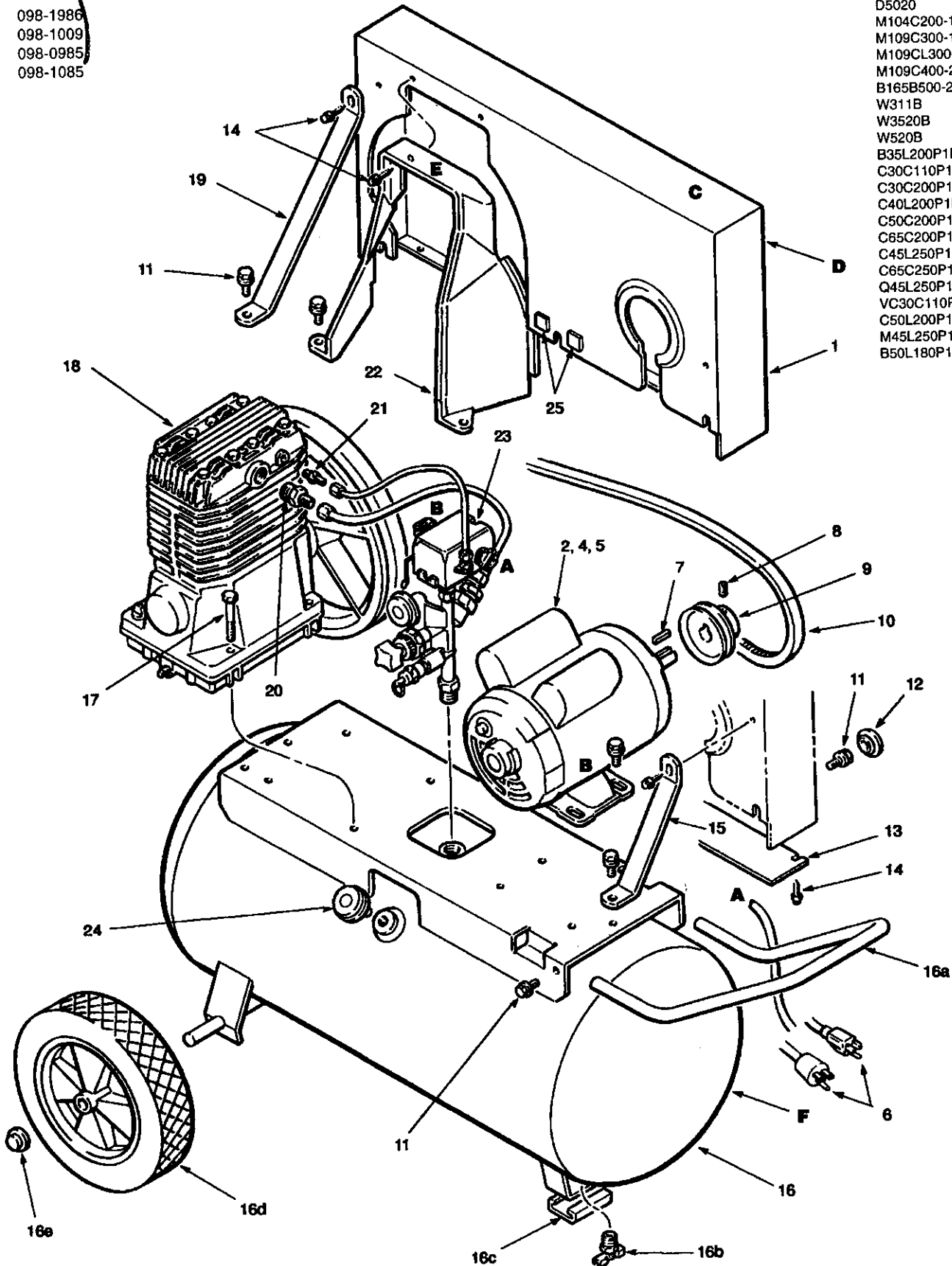
MODEL NO. (MODÈLE) (MODELO)	H.P. (CV)	TANK CAPACITY GALLONS (CAPACITÉ DU RÉSERVOIR - LITRES) (CAPACIDAD DEL TANQUE - LITROS)	VOLTAGE/ AMPS/ PHASE (TENSION/ AMPS/ PHASE) (VOLTAJE/ AMP/ FASE)	CFM (l/min) @ 40 PSI (2,8 bar)	CFM (l/min) @ 90 PSI (6,3 bar)	KICK-IN PRESSURE (PRESSION D'OUVERTURE) (PRESION DE CONEXION)	KICK-OUT PRESSURE (PRESSION DE FERM.) (PRESION DE DESCONEXION)	
104C200	2	11 (43)	115/15/1	7.0 (198)	6.0 (170)	90 (6,2 bar)	120 (8,3 bar)	
20E20PC		20 (76)		9.0 (254)	7.6 (215)			
30E25PC	3	25 (95)		7.0 (198)	6.2 (175)			
30EM20PC		20 (76)		7.9 (223)	6.5 (183)			
109C300		11, 20 (43), (76)						
30C110P1B1								
30C200P1B1		11 (43)		9.0 (254)	7.6 (215)			
W311B		25 (95)		8.0 (226)	6.6 (186)			
109C300E-25		3.5		20 (76)	8.1 (229)			6.7 (189)
3520B	4				18 (68)			8.3 (235)
35L200P1B1		5		20 (76)				
109C400-20	25 (95)				8.1 (229)			6.7 (189)
40L200P1B1	4.5	25 (95)		230/15/1	12.2 (345)			10.1 (285)
50L180P1B1								
50L200P1B1	5	25 (95)		12.7 (359)	10.6 (300)			
45L250P1B1			6.5			20 (76)	208-230/15/1	13.2 (373)
165B500	5	20, 25 (76), (95)						
50C200P1B1			20 (76)					
W520B	25 (95)							
D5020		6.5	20 (76)	208-230/15/1	13.2 (373)	11.1 (314)		
50E25PC	25 (95)							
65C200P1B1		6.5	20 (76)	208-230/15/1	13.2 (373)	11.1 (314)		
65C250P1B1	25 (95)							

? Questions? See back page. _____ Questions ? Consultez la page final. _____ ¿Preguntas? Vea la página final.

PN of warning labels (locations C-F)
 N°/P des étiquettes de avertissement (emplacements C-F)
 Núm/P de etiquetas de advertencia (sitios C-F)

- C 098-1986
- D 098-1009
- E 098-0985
- F 098-1085

- Model
 Modèle
 Modelo
- M165B500-20
 - 30EM20PC
 - D5020
 - M104C200-11
 - M109C300-11
 - M109CL300-20
 - M109C400-20
 - B165B500-25
 - W311B
 - W3520B
 - W520B
 - B35L200P1B106
 - C30C110P1B100
 - C30C200P1B100
 - C40L200P1B100
 - C50C200P1B100
 - C65C200P1B100
 - C45L250P1B100
 - C65C250P1B100
 - Q45L250P1B100
 - VC30C110P1B100
 - C50L200P1B159
 - M45L250P1B100
 - B50L180P1B159



PARTS LIST

LISTE DE PIÈCES

LISTA DE LAS PIEZAS

Item Art Art	Part No Nº / P Núm / P	Qty Qté Cant	Description	Description	Descripción
1	142-0049	1	Belt guard	Garant	Protector
2	160-0224	1	Motor	Moteur	Motor
	160-0161	or	Motor	Moteur	Motor
	160-0223	or	Motor	Moteur	Motor
4	071-0002	1	Strain relief	Soulagement de traction	Aliviador de esfuerzo
5	026-0259	1	Cord, interconnect B-B	Câble	Cordón
6	026-0030	1	Cord, power A-A	Câble	Cordón
	026-0187	or	Cord	Câble	Cordón
7	146-0016	1	Key	Clé	Chaveta
8	061-0002	1	Setscrew	Vis d'arrêt	Tornillo fijador
	006-0009	or	Setscrew	Vis d'arrêt	Tornillo fijador
	006-0108	or	Setscrew	Vis d'arrêt	Tornillo fijador
9	006-0018	1	Pulley	Poulie	Polea
	006-0087	or	Pulley	Poulie	Polea
	006-0014	or	Pulley	Poulie	Polea
	006-0069	or	Pulley	Poulie	Polea
	007-0038	or	Pulley	Poulie	Polea
10	007-0048	1	V-belt	Courroie	Correa
	007-0049	or	V-belt	Courroie	Correa
11	Note A	12	Bolt, 5/16-18 x 1/2	Boulon	Perno
12	093-0005	3	Plug	Bouchon	Tapón
13	125-0128	1	Underpan	Tôle inférieure	Bandeja inferior
14	Note A	4	Screw, #10 x 1/2	Vis	Tornillo
15	114-0006	1	Bracket	Support	Soporte
16			Tank assy	Ensemble du réservoir	Conjunto de tanque
	130-0047			42 Litres	42 Litros
	128-0028	1	11 Gal	42 Litres	42 Litros
	130-0016	or	20 Gal	76 Litres	76 Litros
	131-0018	or	25 Gal	95 Litres	95 Litros
16a	112-0002	1	Handle	Manette	Manija
16a	112-0031	1	Handle (25 gal. only)	Manette	Manija
16b	072-0001	1	Petcock	Robinet de purge	Llave de desagüe
16c	094-0015	1	Pad	Tampon	Almohadilla
16d	095-0014	2	Wheel, 10"	Roue	Rueda
	095-0010	or	Wheel, 8"	Roue	Rueda
16e	033-0002	2	Hubcap, 5/8"	Chapeau de Moyeu	Tapacubo
	033-0001	or	Hubcap, 1/2"	Chapeau de Moyeu	Tapacubo
17	Note A	4	Bolt, 5/16-18 x 1 1/4	Boulon	Perno
18	040-0185	1	Pump assy, 130	Ensemble du pompe	Conjunto de bomba
	040-0193	or	Pump assy, 165	Ensemble du pompe	Conjunto de bomba
19	114-0129	1	Bracket	Support	Soporte
20	068-0051	1	Connector	Connecteur	Conector
21	068-0002	1	Connector	Connecteur	Conector
22	142-0039	1	Shroud	Enveloppe	Guardera
23	na	1	Manifold/switch assy	Ensemble du	Conjunto de
			(see page 4)	collecteur/interrupteur	múltiple/interruptor
23a	145-0004	1	Tube	Tube	Tube
23b	058-0007	2	Nut	Écrou	Tuerca
23c	058-0017	2	Nut	Écrou	Tuerca
23d	145-0186	1	Tube	Tube	Tube
23e	071-0002	1	Strain relief	Soulagement de traction	Aliviador de esfuerzo
23f	139-0009	1	Check valve assy	Clapet de retenue	Válvula de contraflujo
23g	041-0003	1	Manifold	Collecteur	Múltiple
23h	136-0037	1	Valve	Soupape	Válvula
23j	137-0001	1	Knob assy	Ensemble du bouton	Conjunto de perilla
23k	055-0005	1	Spring	Ressort	Resorte
23m	105-0004	1	Manifold repair kit	Jeu de pièces de réparation	Juego de reparación
23n	032-0052	1	Gauge	Manomètre	Manómetro
23p	034-0097	1	Switch	Interrupteur	Interruptor
23q	136-0013	1	Valve, bleeder includes 23c	Soupape	Válvula
23r	093-0005	1 or 0	Plug (not shown)	Bouchon	Tapón
24	032-0052	1	Gauge	Manomètre	Manómetro
25	094-0010	2	Pad	Tampon	Almohadilla

■ For exact replacement part numbers for your model, see next page.

Pour les numéros de pièces des pièces de rechange correspondant au modèle que vous possédez, consultez la page suivante.
Para encontrar los números exactos de las partes de repuesto para su modelo, vea la página siguiente.

▲ For exact replacement part numbers for your motor, see page 10.

Pour les numéros de pièces précis des pièces de rechange correspondant au moteur que vous possédez, consultez la page 10.
Para encontrar los números exactos de las partes de repuesto para su motor, vea la página 10.

Note A: These are standard parts available at your local hardware store.

Remarque A: Ces pièces sont des pièces standard disponibles en quincaillerie.

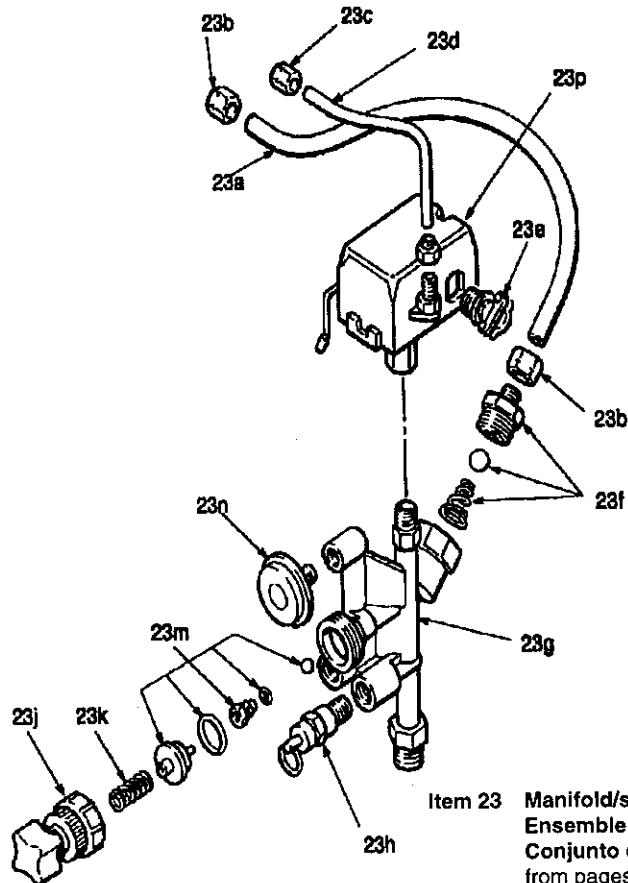
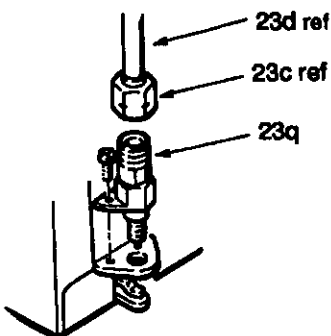
Nota A: Estas son piezas estándares disponibles en su ferretería local.

MODEL NUMBER

■ Part
Item Number

		M165B500-20	30EM20PC	D5020	M104C200-11	M109C300-11	M109CL300-20	M109C400-20	B165B500-25	W520B	W311B	W3520B	B35L200P1B106	C50C200P1B100	C30CT10P1B100	C30C200P1B100	C40L200P1B100	C65C200P1B100	C45L250P1B100	C65C250P1B100	Q45L250P1B100	VC30CT10P1B100	C50L200P1B159	M45L250P1B100	B50L180P1B159	
2	160-0224	●		●					●	●																
	160-0223							●			●	●	●				●		●	●	●	●	●	●	●	●
	160-0161		●		●	●	●				●	●	●	●	●	●	●	●	●	●	●	●	●	●	●	●
6	026-0030		●		●	●	●				●	●	●	●	●	●	●	●	●	●	●	●	●	●	●	●
	026-0187	●		●					●	●			●								●					
	006-0018	●		●					●	●			●								●					
9	006-0087							●																		
	006-0014		●			●	●						●									●				
	006-0069				●								●													
	006-0108																				●					
	006-0009																									●
	007-0038																				●					
10	007-0048	●		●					●	●				●												
	007-0049		●		●	●	●	●			●	●	●	●	●	●	●	●	●	●	●	●	●	●	●	●
	130-0016	●	●	●		●	●						●	●	●	●	●	●	●	●	●	●	●	●	●	●
16	131-0018							●					●									●				
	128-0028				●	●					●				●											
	130-0047																									●
16d	095-0014	●	●	●		●	●	●	●	●			●	●	●	●	●	●	●	●	●	●	●	●	●	●
	095-0010				●	●					●				●							●				
16e	033-0002	●	●	●		●	●	●	●	●			●	●	●	●	●	●	●	●	●	●	●	●	●	●
	033-0001				●	●	●	●	●	●			●	●	●	●	●	●	●	●	●	●	●	●	●	●
18	040-0185		●		●	●	●	●	●	●	●	●	●	●	●	●	●	●	●	●	●	●	●	●	●	●
	040-0193	●		●					●	●				●							●					

Bleeder valve detail
Description des pièces de la soupape de purge
Detalle de la válvula de purga



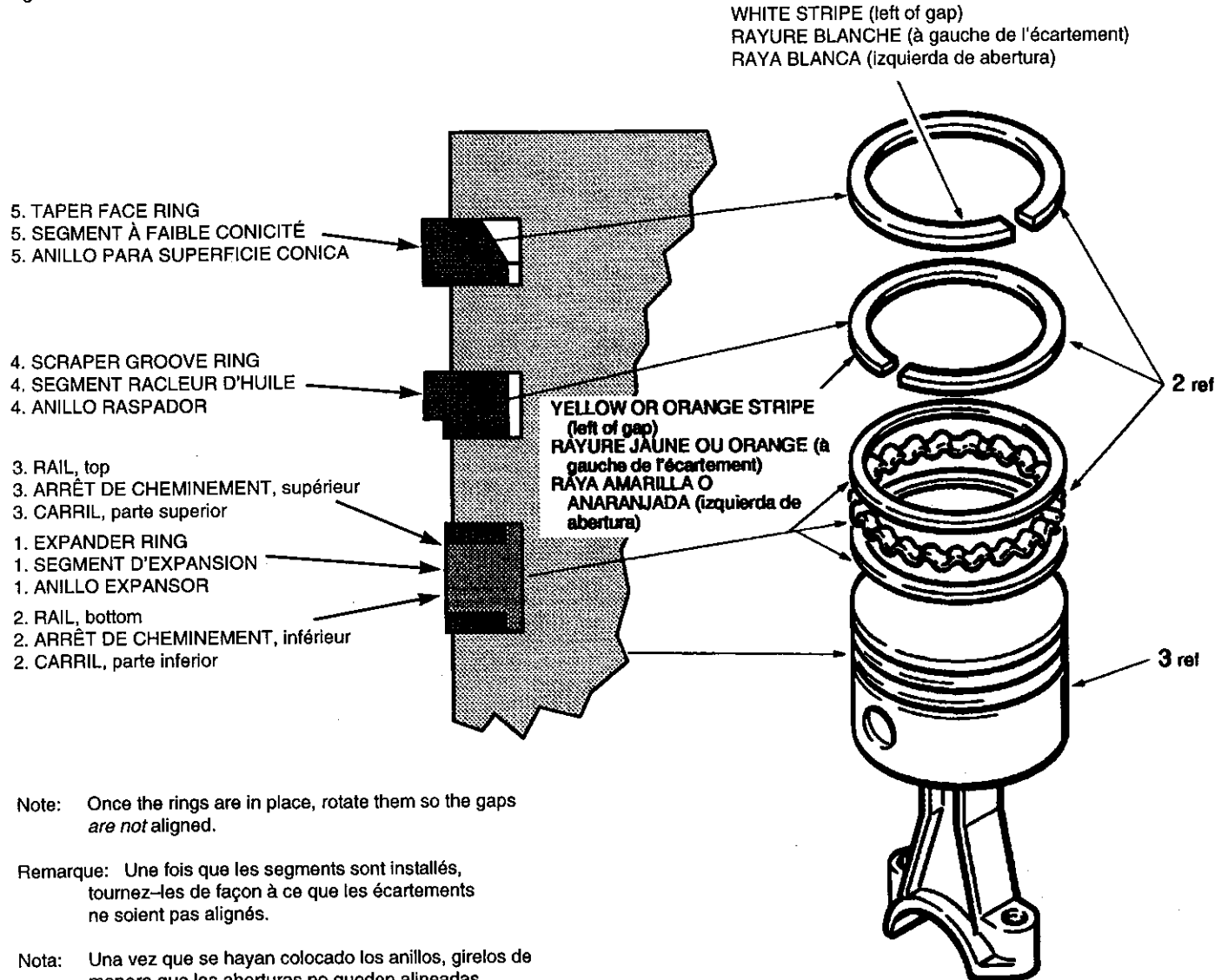
Item 23 Manifold/switch assy
Ensemble du collecteur/interrupteur
Conjunto de múltiple/interruptor
from pages 2 & 3

Item 2 Ring set 054-0112 from pages 6 & 7

IMPORTANT: Rings must be assembled with colored stripes in the position shown below and in the following numerical sequence:

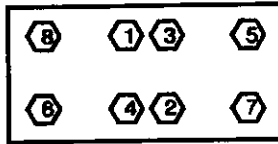
IMPORTANT: Assemblez les segments en veillant à ce que les rayures colorées soient à la position représentée ci-dessous et conformément à la séquence numérique suivante:

IMPORTANTE: Los anillos deben instalarse con las rayas coloreadas en la posición indicada abajo y en la secuencia numerica siguiente:



130 Pump Assy
165 Pump Assy

Head Bolt Torque Sequence
Séquence De Serrage Des
Boulons À Tête
Secuencia De Los Pernos
Del Cabeza



Sequence #'s 1, 2, 3, 4, 5, 6, 7 & 8

Torque to 220-300 in-lbs

Séquence De Serrage Des
Boulons 1, 2, 3, 4, 5, 6, 7 et 8
serrez à un couple compris entre
24,6 à 33,9 N•m

De Secuencia 1, 2, 3, 4, 5, 6,
7 y 8
Torsión hasta 24,6 - 33,9 N•m

Pump Specifications

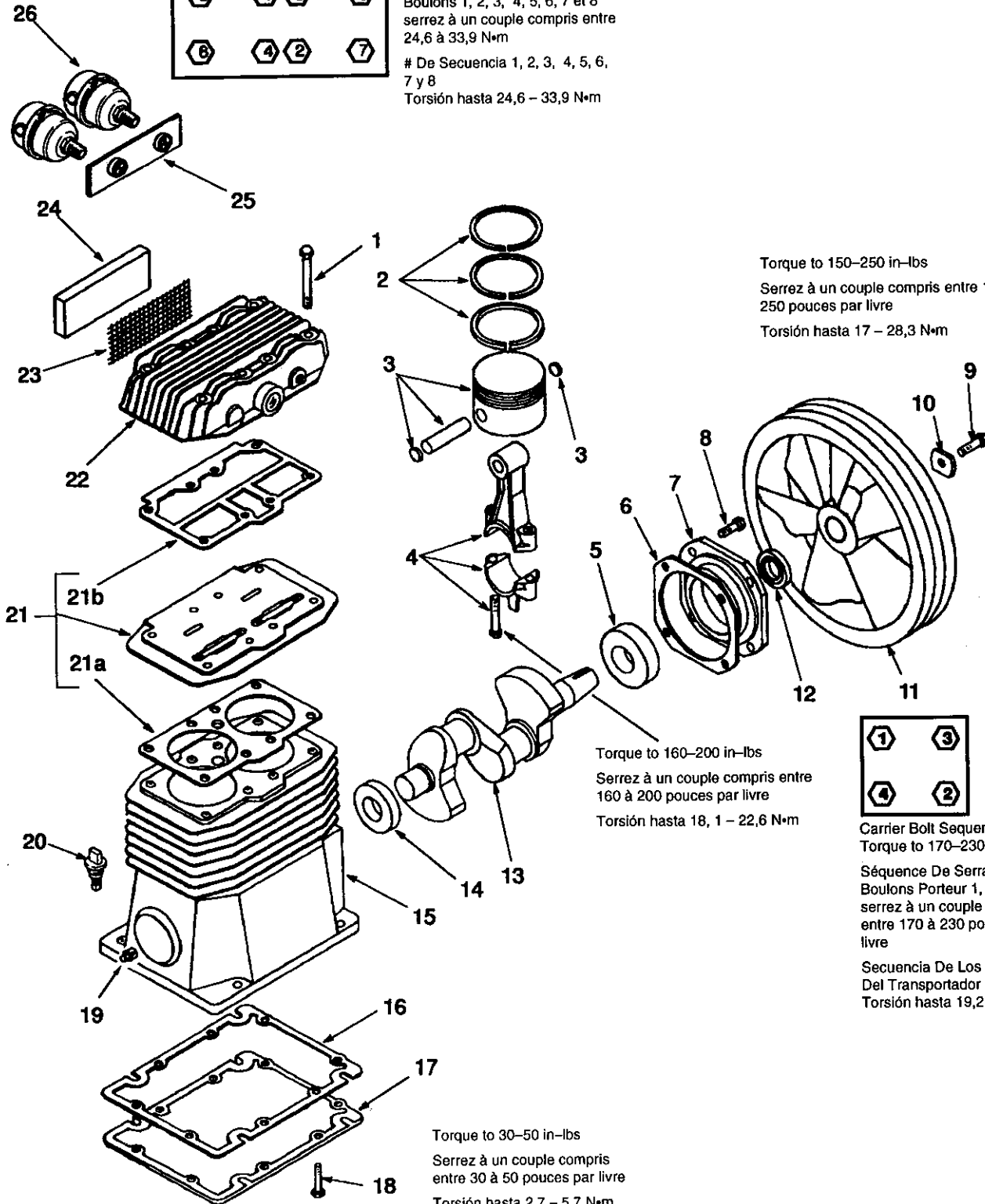
Weight-39 lbs.

Oil Capacity (approx.)-22 oz.

Min. RPM-700

Max. RPM-1200

Max. Ambient Temp-104°F (40°C)



Torque to 150-250 in-lbs

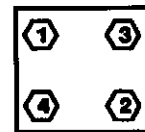
Serrez à un couple compris entre 150 à
250 pouces par livre

Torsión hasta 17 - 28,3 N•m

Torque to 160-200 in-lbs

Serrez à un couple compris entre
160 à 200 pouces par livre

Torsión hasta 18, 1 - 22,6 N•m



Carrier Bolt Sequence

Torque to 170-230 in-lbs

Séquence De Serrage Du
Boulons Porteur 1, 2, 3, ET 4
serrez à un couple compris
entre 170 à 230 pouces par
livre

Secuencia De Los Pernos

Del Transportador




Torsión hasta 19,2 - 26 N•m

Torque to 30-50 in-lbs

Serrez à un couple compris
entre 30 à 50 pouces par livre

Torsión hasta 2,7 - 5,7 N•m

130 Pump Assy – Ensemble du pompe – Conjunto de bomba
165 Pump Assy – Ensemble du pompe – Conjunto de bomba

Item Art Art	Part No Nº / P Núm / P	Qty Qté Cant	 Description	 Description	 Descripción
1	059-0144	8	Screw, 5/16-18 x 2.50" lg.....	Vis	Tornillo
2	054-0112	1	Ring set, see page 5.....	Jeu d'anneaux.....	Juego de anillos
3	048-0065	2	Piston assembly.....	Ensemble du piston.....	Conjunto de pistón
4	047-0069	2	Rod, 130 pump	Tige	Varilla
	047-0070	or	Rod, 165 pump	Tige	Varilla
5	051-0043	1	Bearing	Roulement.....	Cojinete
6	046-0149	1	Gasket	Joint.....	Empaquetadura
7	045-0043	1	Carrier.....	Support.....	Portador
8	059-0143	4	Screw, 5/16-18 x .87" lg.....	Vis	Tornillo

must be purchased separately			doit être acheté séparément			se debe comprar por separado		
9	059-0002	1	Screw, 5/16-18 x 1.0" lg.....	Vis	Tornillo			
10	060-0053	1	Washer	Rondelle.....	Arandela			
11	044-0039	1	Flywheel, 12" A width.....	Volant-moteur, A	Volante, A			

12	046-0161	1	Seal.....	Joint.....	Sello
13	053-0041	1	Crankshaft, 130 pump	Vilebrequin	Cigüeñal
	053-0043	or	Crankshaft, 165 pump	Vilebrequin	Cigüeñal
14	051-0081	1	Bearing	Roulement.....	Cojinete
15	049-0043	1	Crankcase.....	Carter	Cárter
16	046-0263	1	Gasket	Joint.....	Empaquetadura
17	077-0148	1	Base.....	Base	Base
18	061-0113	14	Screw, #10-24 x 1/2.....	Vis	Tornillo
19	061-0112	1	Plug, 5/16-18	Bouchon	Tapón
20	056-0019	1	Dipstick	Jauge de niveau.....	Varilla de aceite
21	043-0142	1	Plate, assy, includes 21a-21b.....	Ensemble du plaque	Conjunto de placa
21a	046-0152	1	Gasket	Joint.....	Empaquetadura
21b	046-0151	1	Gasket	Joint.....	Empaquetadura
22	042-0068	1	Head	Tête	Cabezal
23	118-0023	1	Screen	Crépine.....	Malla
24	019-0052	1	Filter, felt.....	Filtre	Filtro
25	019-0096	1	Plate.....	Plaque	Placa
26	019-0165	2	Filter, canister includes 26a.....	Filtre	Filtro
26a	019-0166	2	Element.....	Élément.....	Elemento

Available Service Kits

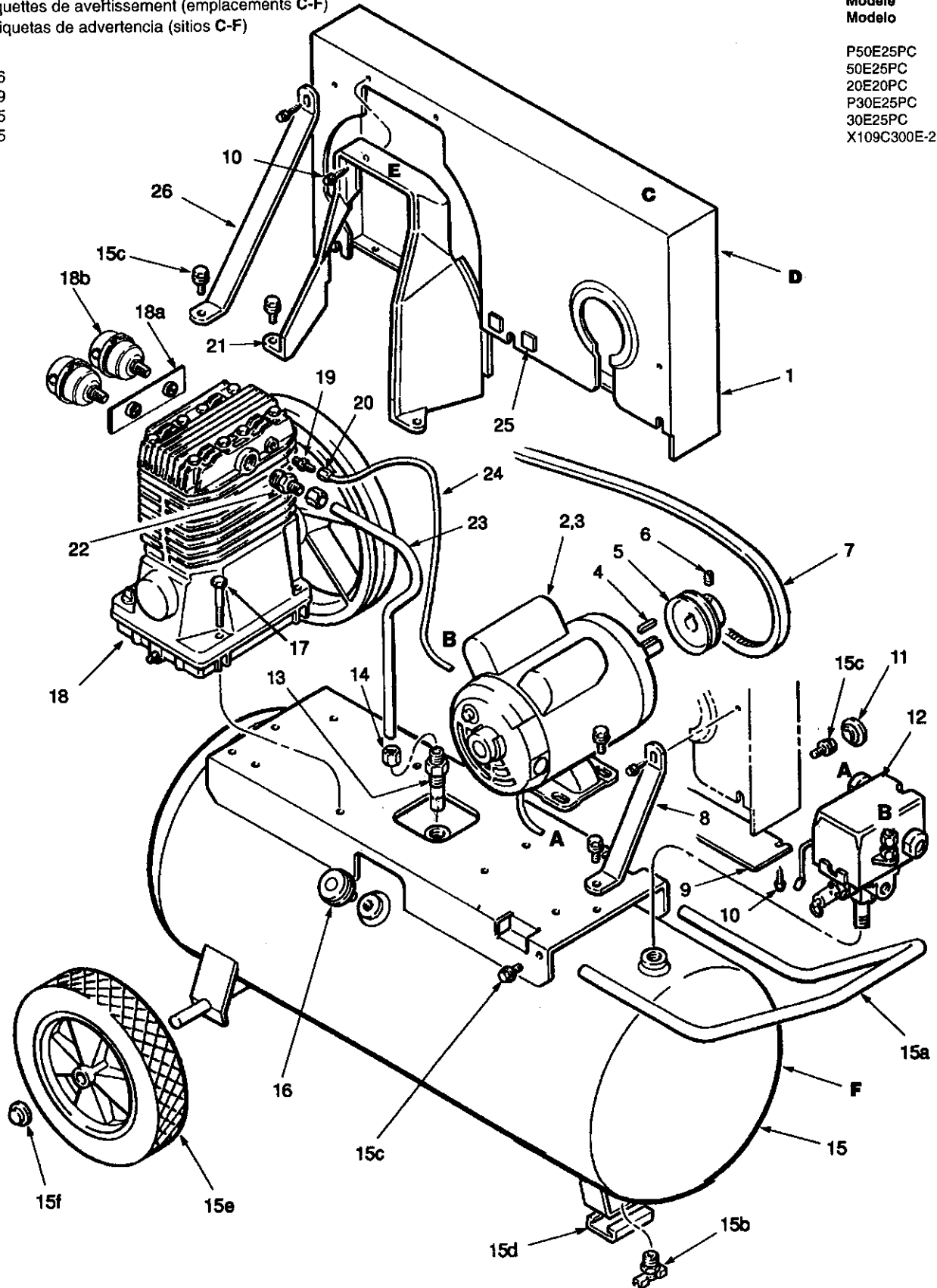
Part No	Description	Description	Descripción
046-0159	Gaskets, complete set	Joints, jeu complet	Juntas, conjunto completo
165-0083	Overhaul kit,..... felt filter model includes ring and gasket sets, valve plate assembly and filter element	Jeu de pièces de réparation, le modèle muni d'un filtre en feutre comprend des jeux de bagues et de joints, l'assemblage de la plaque et de joints, l'assemblage de la plaque de la soupape et l'élément du filtre	Juego de acondicionamiento, modelo de filtro de fieltro incluye conjuntos de anillo y junta, conjunto de la placa de la válvula y elemento del filtro
165-0055	Overhaul kit,..... canister filter model	Jeu de pièces de réparation..... le modèle muni d'un filtre en	Juego de acondicionamiento, modelo de filtro de lata

PN of warning labels (locations C-F)
 N°/P des étiquettes de avertissement (emplacements C-F)
 Núm/P de etiquetas de advertencia (sitios C-F)

C 098-1986
 D 098-1009
 E 098-0985
 F 098-1085

Model
 Modèle
 Modelo

P50E25PC
 50E25PC
 20E20PC
 P30E25PC
 30E25PC
 X109C300E-25



PARTS LIST

LISTE DE PIÈCES

LISTA DE LAS PIEZAS

Item Art Art	Part No Nº / P Núm / P	Qty Qté Cant	Description	Description	Descripción
1	142-0049	1	Belt guard	Garant	Protector
2 ■	160-0224	1	Motor	Moteur	Motor
	160-0223	or	Motor	Moteur	Motor
3	026-0188	1	Cord, Interconnect A-A	Câble	Cordón
4	146-0016	1	Key	Clé	Chaveta
5 ■	006-0014	1	Pulley	Poulie	Polea
	006-0087	or	Pulley	Poulie	Polea
	006-0018	or	Pulley	Poulie	Polea
6	061-0006	1	Setscrew	Vis d'arrêt	Tornillo fijador
7 ■	007-0048	1	V-belt	Courroie	Correa
	007-0049	or	V-belt	Courroie	Correa
8	114-0006	1	Bracket	Support	Soporte
9	125-0128	1	Underpan	Tôle inférieure	Bandeja inferior
10	Note A	4	Screw, #10 x 1/2	Vis	Tornillo
11	093-0005	3	Plug	Bouchon	Tapón
12	NA	1	Switch assy (see page 11)	Ensemble du interrupteur	Conjunto de interruptor
12a	034-0094	1	Switch	Interrupteur	Interruptor
12b	071-0002	2	Strain relief	Soulagement de traction	Aliviador de esfuerzo
12c ■	026-0187	1	Cord, power, 230V	Câble	Cordón
	026-0030	or	Cord, power, 115V	Câble	Cordón
12d ■	065-0033	1	Nipple, 1/4 x 1 1/2"	Manchon fileté	Niple
	065-0004	1	Nipple, 1/4 x 2"	Manchon fileté	Niple
	065-0066	1	Nipple, 1/4 x 2.5"	Manchon fileté	Niple
12e	136-0037	1	Valve	Soupape	Válvula
12f	062-0035	1	Plug	Bouchon	Tapón
12h	065-0004	1	Nipple, 1/4 x 2"	Manchon fileté	Niple
12i ■	032-0052	1	Gauge	Manomètre	Manómetro
12j ■	019-0167	1	Regulator	Régulateur	Regulador
12k ■	063-0026	1	Bushing (not shown)	Bague	Buje
12l ■	073-0007	1	Valve 1/4 turn (not shown)	Soupape	Válvula
12m	136-0013	1	Valve, bleeder, includes item 20	Soupape	Válvula
13	031-0047	1	Check valve	Clapet de retenue	Válvula de contraflujo
14	058-0007	2	Nut	Écrou	Tuerca
15 ■	130-0042	1	Tank assembly	Ensemble du réservoir	Conjunto de tanque
	131-0018	or	20 Gal	76 Litres	76 Litros
	112-0031	1	Handle	Manette	Manija
15a	072-0001	1	Petcock	Robinet de décompression	Llave de desagüe
15b	Note A	12	Bolt, 5/16-18 x 1/2	Boulon	Perno
15c	094-0015	1	Pad	Tampon	Almohadilla
15d	095-0014	2	Wheel, 10"	Roue	Rueda
15e	033-0002	2	Hubcap	Chapeau de moyeu	Tapacubo
16	032-0052	1	Gauge	Manomètre	Manómetro
17	Note A	4	Bolt, 5/16-18 x 1 1/4	Boulon	Perno
18 ■	040-0185	1	Pump assy 130 pump	Ensemble pompe	Conjunto de bomba
	040-0196	or	Pump assy 130 pump	Ensemble pompe	Conjunto de bomba
	040-0197	or	Pump assy 165 pump	Ensemble pompe	Conjunto de bomba
18a ■	019-0096	1	Plate	Plaque	Placa
18b ■	019-0165	2	Filter, canister includes 18b1	Filtre	Filtro
18b1	019-0166	2	Element (not shown)	Élément	Elemento
19	068-0002	1	Connector	Connecteur	Conector
20	058-0017	2	Nut	Écrou	Tuerca
21	142-0039	1	Shroud	Enveloppe	Guardera
22	068-0051	1	Connector	Connecteur	Conector
23	145-0290	1	Tube, transfer	Tube	Tubo
24 ■	145-0193	1	Tube, bleeder B-B	Tube	Tubo
	145-0221	or	Tube B-B	Tube	Tubo
25	094-0010	2	Pad	Tampon	Almohadilla
26	114-0129	1	Bracket	Support	Soporte

■ For exact replacement part numbers for you model, see next page.
 Pour les numéros de pièces précis des pièces de rechange correspondant au modèle que vous possédez, consultez la page suivante.
 Para encontrar los números exactos de las partes de repuesto para su modelo, vea la página siguiente.

Note A: These are standard parts available at your local hardware store.

Remarque A: Ces pièces sont des pièces standard disponibles en quincaillerie.

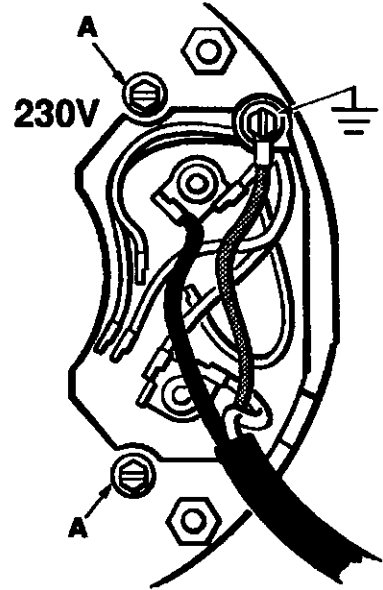
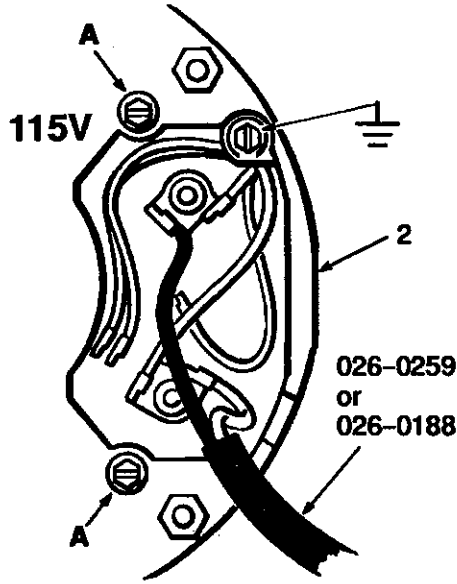
Nota A: Estas son piezas estándares disponibles en su ferretería local.

Part Item Number	MODEL NUMBER						
		P50E25PC	50E25PC	20E20PC	P30E25PC	30E25PC	X109C300E-25
2	160-0224	•	•				
	160-0223			•	•	•	•
5	006-0014			•			
	006-0087				•	•	•
7	006-0018	•	•				
	007-0048	•	•				
12c	007-0049			•	•	•	•
	026-0187	•	•				
12d	026-0830			•	•	•	•
	065-0066	•	•	•			
12h	065-0004				•	•	
	065-0033						•
12i	065-0004	•	•				•
12j	032-0052						•
12k	019-0167						•
15	063-0026	•	•				
	073-0007	•	•				
18	130-0042			•			
	131-0018	•	•				
18a	040-0185			•			
	040-0196				•	•	•
	040-0197	•	•				
18b	019-0096	•	•		•	•	•
24	019-0165	•	•		•	•	•
	145-0193				•	•	•
	145-0221	•	•	•			

WIRING OF REPLACEMENT MOTOR
Câblage de rechange pour le moteur
Instalación de repuesto para el motor

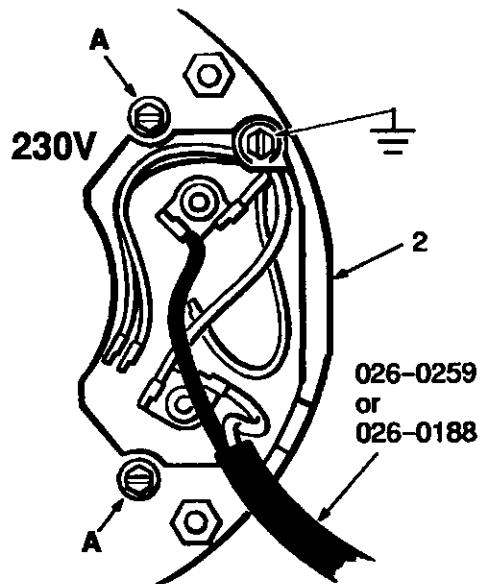
- A** Loosen 2 screws to remove plate.
 Desserrez les deux vis pour retirer la plaque.
 Afloje 2 tornillos para retirar la placa referencia.

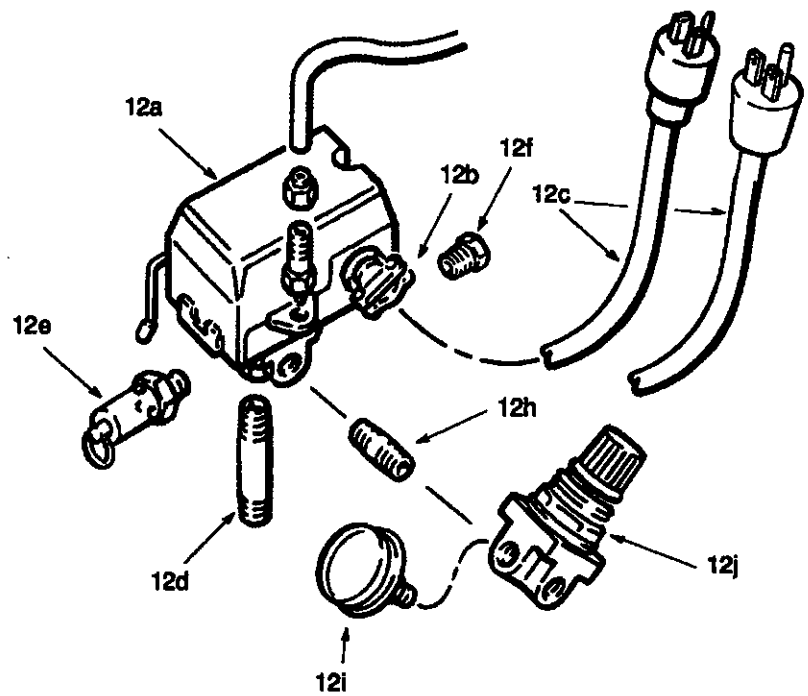
115V/230V Motor
160-0223 or 160-0161



REPLACEMENT PARTS FOR MOTORS Pièces de rechange pour moteurs Partes de repuesto para los motores	115V/230V	230V Motor (160-0224)	
	160-0161 or 160-0223	Magne Tek Motor Only	GE Motor Only
Start Capacitor, Black Le condensateur de démarrage, noir La Condensador de arranque, negro	166-0050	166-0055	166-0080
Start Capacitor Cover Le couvercle de démarrage du condensateur La tapa de arranque la condensador	166-0025	166-0029	166-0082
Run Capacitor, Silver Le condensateur de marche, argenté La condensador de funcionar, plata	166-0052	166-0052	166-0079
Run Capacitor Cover Le couvercle de marche du condensateur La tapa de funcionar la condensador	166-0028	166-0028	166-0081
Overload Protector Protecteur contre la surcharge Protector contra sobrecarga	166-0043	166-0003	NA

230V Motor
160-0224





Item 12 Manifold/switch assy
Ensemble du collecteur/interrupteur
Conjunto de múltiple/interruptor
 from pages 8 & 9

Bleeder valve detail
Description des pièces de la soupape de purge
Detalle de la válvula de purga

