

SUPPLEMENT SUPPLÉMENT SUPLEMENTO

PARTS Manual
 Manual de Pièces
 Manual de piezas

COPY
 205-0048

Revision **A**
 B4728

Two-Stage, Aluminum Industrial Class, Electric Air Compressors

TOPS™ – Thermal Overload Protection System **NOTE:** These units **DO NOT** require a magnetic starter.

De deux étapes, aluminium de classe industrielle, compresseurs d'air électriques

TOPS™ – Dispositif de protection contre la surcharge thermique.

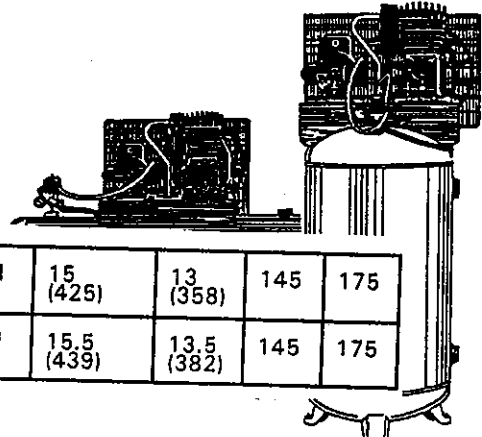
REMARQUE: Ces compresseurs ne nécessitent pas l'installation d'un démarreur magnétique.

De dos etapas, de aluminio de tipo, compresores de aire eléctricos

TOPS™ – Sistema de protección contra sobrecargas térmicas.

NOTA: Estas unidades no requieren la instalación de un arrancador magnético.

*sent to
 Jeanne
 3-11-96
 RJ*



05Z080V2A1	5	B4900	Vert 80 (303)	208-230/22/1	15 (425)	13 (358)	145	175
06Z080V2A1	6.5	B4900	Vert 80 (303)	208-230/22/1	15.5 (439)	13.5 (382)	145	175

Specification Chart

Tableau des spécifications

Cuadro de especificaciones

PUMP	MODEL NO. (MODELE) (MODELO)	H.P. (CV)	TANK CAPACITY GALLONS (CAPACITÉ DU RÉSERVOIR - LITRES) (CAPACIDAD DEL TANQUE - LITROS)	VOLTAGE/ AMPS/PHASE (TENSION/ AMPS/PHASE) (VOLTAJE/ AMP/FASE)	CFM (l/min) @ 100 PSI (6,9 bar)	CFM (l/min) @ 175 PSI (12 bar)	KICK-IN PRESSURE (PRESSION D'OUVERTURE) (PRESION DE CONEXION)	KICK-OUT PRESSURE (PRESSION DE FERM.) (PRESION DE DESCONEXION)	
B4900	51-AT18-60V	5	Vert 60 (227)	208-230/22/1	15 (425)	13 (368)	145 (10 bar)	175 (12 bar)	
B4900	05Z060V2A1		Horiz 60 (227)						
B4900	05Z060H2A1		Horiz 80 (303)						
B5900	51-AT24-80H		6.5		Vert 80 (303)	18 (510)			16 (453)
B5900	05Z080H2A1								
B5900	D5180				Vert 60 (227)				
B5900	51-AT24-80V								
B5900	05Z080V2A1	7.5	Vert 80 (303)	230/29/1	26 (736)	24 (680)			
B5900	06Z060V2A1								
B5900	06Z080V2A1								
B6000	71-AT32-80V	7.5	Vert 80 (303)	230/29/1	26 (736)	24 (680)			
B6000	07Z080V2A1								
B6000	7580B								

Questions? Call 1-800-544-5145 (Toll Free in USA or Canada) and speak with Customer Service.
 Please mention form number 205-0048 so we can serve you better.

48

Coleman Powermate Compressors, Inc. P.O. box 206, 118 West Rock Street, Springfield MN 56087

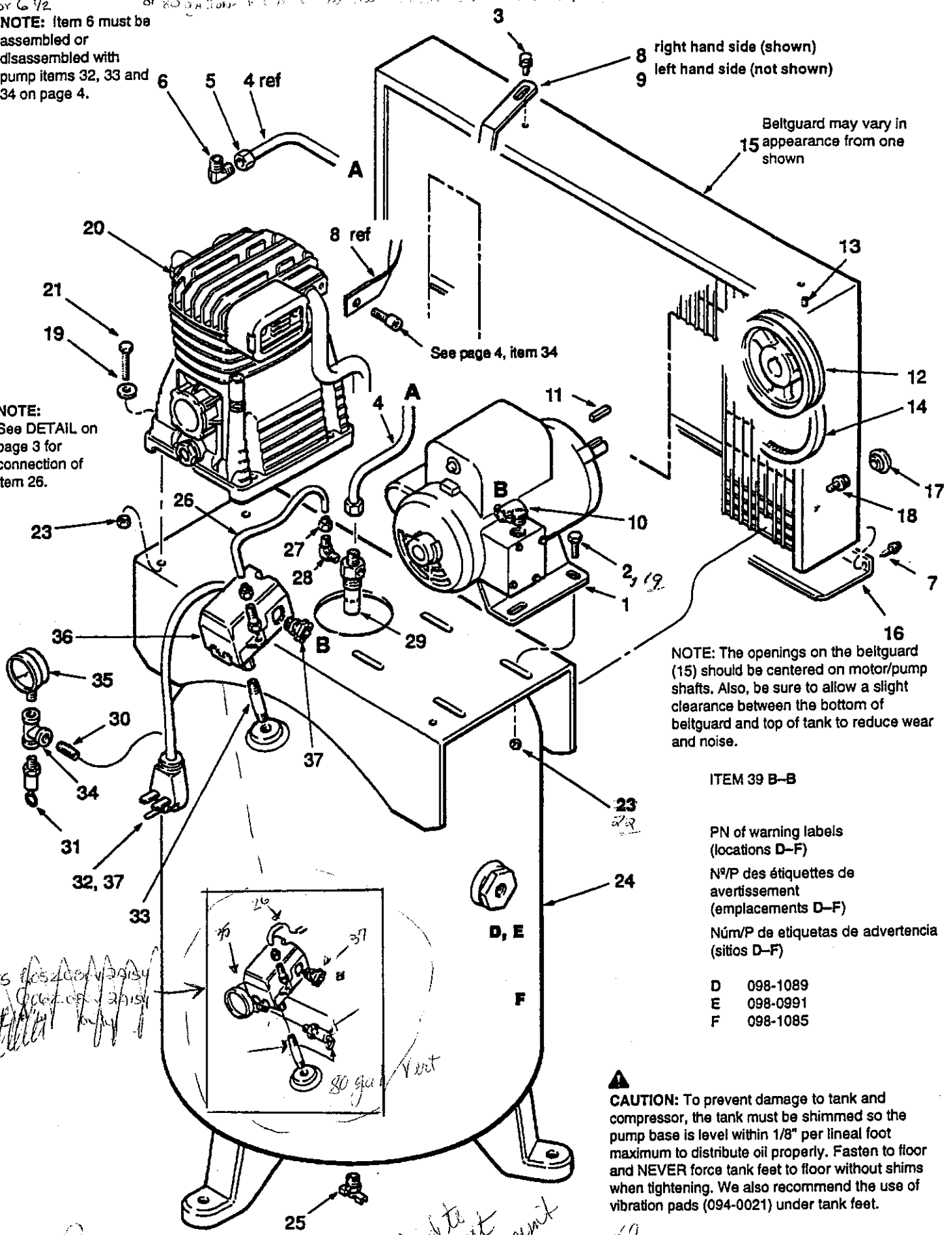
Printed in U.S.A. © 9-95 3-96

THIS REPLACES THE FRONT PAGE OF MANUAL 200-2152 (Rev. D). 2-96

5 HP STATIONARY - 60 gallon - A.S.M.E. - vertical or horizontal tank with B4900 pump

NOTE: Item 6 must be assembled or disassembled with pump items 32, 33 and 34 on page 4.

NOTE: See DETAIL on page 3 for connection of item 26.



NOTE: The openings on the beltguard (15) should be centered on motor/pump shafts. Also, be sure to allow a slight clearance between the bottom of beltguard and top of tank to reduce wear and noise.

- ITEM 39 B-B
- PN of warning labels (locations D-F)
- Nº/P des étiquettes de avertissement (emplacements D-F)
- Núm/P de etiquetas de advertencia (sitios D-F)
- | | |
|---|----------|
| D | 098-1089 |
| E | 098-0991 |
| F | 098-1085 |

CAUTION: To prevent damage to tank and compressor, the tank must be shimmed so the pump base is level within 1/8" per lineal foot maximum to distribute oil properly. Fasten to floor and NEVER force tank feet to floor without shims when tightening. We also recommend the use of vibration pads (094-0021) under tank feet.

*Models 05208-129154
06208-129154*

add to report report for 2002152

PARTS LIST

LISTE DE PIÉCES

LISTA DE LAS PIEZAS

5 HP STATIONARY 60 gallon A.S.M.E. vertical or horizontal tank with B4900 pump
or 6 1/2 or 80

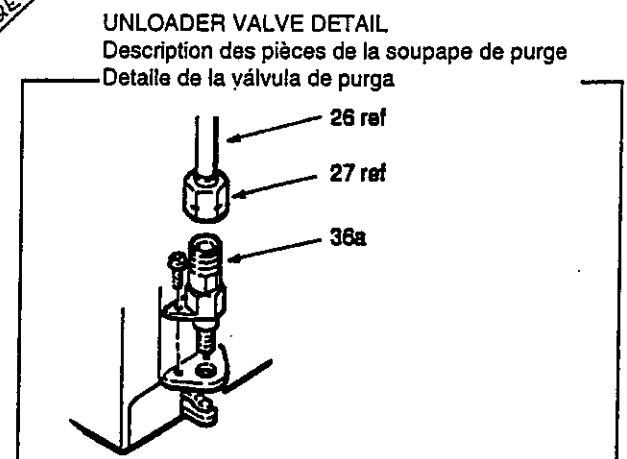
Item Art	Part No N° / P	Qty Qté	Description	Description	Description
1	160-0236	1	Motor, 5HP	Moteur	Motor
2	059-0002	4	Bolt, 3/8 x 1"	Boulon	Perno
3	059-0012	2	Bolt, 5/16 x .5"	Boulon	Perno
4	■	1	Tube, transfer A-A	Tube	Tubo
5	058-0016	2	Compression nut	Écrou de compression	Tuerca de compresión
6	064-0002	1	Elbow	Coude	Codo
7	061-0005	3	Screw	Vis	Tomillo
8	114-0187	1	Bracket, right hand	Support	Soporte
9	114-0186	1	Bracket, left hand	Support	Soporte
10	■	1	Strain relief, 90°	Soulagement de traction	Aliviador de esfuerzo
11	146-0016	1	Key	Clé	Chaveta
12	006-0086	1	Pulley	Poulie	Polea
13	061-0009	1	Setscrew	Vis d'arrêt	Tomillo fijador
14	007-0043	1	Belt	Courroie	Correa
15	142-0040	1	Beltguard	Garant de courroie	Protección de correa
16	125-0104	1	Underpan	Tiroir	Bandeja
17	093-0005	3	Plug, button	Bouchon	Tapón
18	059-0164	3	Screw, 3/8-16 x .75"	Vis	Tomillo
19	060-0023	# 3	Washer	Rondelle	Arandela
20	040-0205	1	Pump, B4900 (Less flywheel)	Pompe	Bomba
21	059-0015	4	Bolt, 5/16 x 2"	Boulon	Perno
23	058-0005	# 4	Nut, 5/16"	Écrou	Tuerca
24	■	1	Tank assembly	Ensemble du réservoir	Conjunto de tanque
25	072-0001	1	Petcock	Robinet de décompression	Llave de desagüe
26	■	1	Tube, bleeder	Tube	Tubo
27	058-0017	2	Compression nut	Écrou de compression	Tuerca de compresión
28	■	1	Elbow	Coude	Codo
29	031-0060	1	Valve, check	Soupape	Válvula
30	■	1	Nipple	Manchon fileté	Niple
31	136-0007	1	Valve, pressure relief	Soupape	Válvula
32	026-0147	1	Cord, power	Câble	Cordón
33	■	1	Nipple, 1/4" NPT x 2.5" lg	Manchon fileté	Niple
34	065-0004	1	Tee	Pièce en T	T
35	032-0025	1	Gauge	Manomètre	Manómetro
36	034-0187	1	Switch, pressure	Interrupteur	Interruptor
			includes item 36a	inclut les élément 36a	incluye los artículo 36a
36a	136-0040	1	Valve, unloader	Soupape	Válvula
37	■	1	Strain relief, straight	Soulagement de traction	Aliviador de esfuerzo
38	062-0035	2	Plug, 1/4" NPT (Metric)	Bouchon	Tapón
39	■	1	Cord, interconnect B-B	Câble	Cordón
22	058-0009	4	Nut, 3/8"	Écrou	Tuerca

AVG UNIT COST IMPACT
ANNUAL UNIT FORECAST QTY

Classification
Critical
Urgent Processing

Change Request
Change Order
Change Material Release
ECO NO.: 31728
NEDT Requested By: [Signature]

Item	Part #	B05Z060V2A154	C05Z060V2A154	Q05Z060V2A154	S51-AT18-60V	X51-AT18F-60V	B05Z060V2A154	Q05Z060V2A154
4	145-0247	•	•	•	•	•	•	•
	145-0154	•	•	•	•	•	•	•
10	071-0003	2	1	1	1	1	1	1
24	021-0173	•	•	•	•	•	•	•
	021-0188	•	•	•	•	•	•	•
26	145-0107	•	•	•	•	•	•	•
	145-0050	•	•	•	•	•	•	•
28	064-0003	•	•	•	•	•	•	•
30	065-0033	2	1	1	1	1	0	0
33	065-0005	•	•	•	•	•	•	•
37	071-0002	1	2	2	2	2	2	2
39	026-0184	•	•	•	•	•	•	•
	026-0133	•	•	•	•	•	•	•
1	160-0235							*
	160-0236	*	*	*	*	*	*	*
34	069-0004	*	*	*	*	*	*	*



PUMP B4900, MODEL 040-0205

NOTE: Item 6 from page 2 must be assembled or disassembled with item 33.

PUMP SPECIFICATIONS

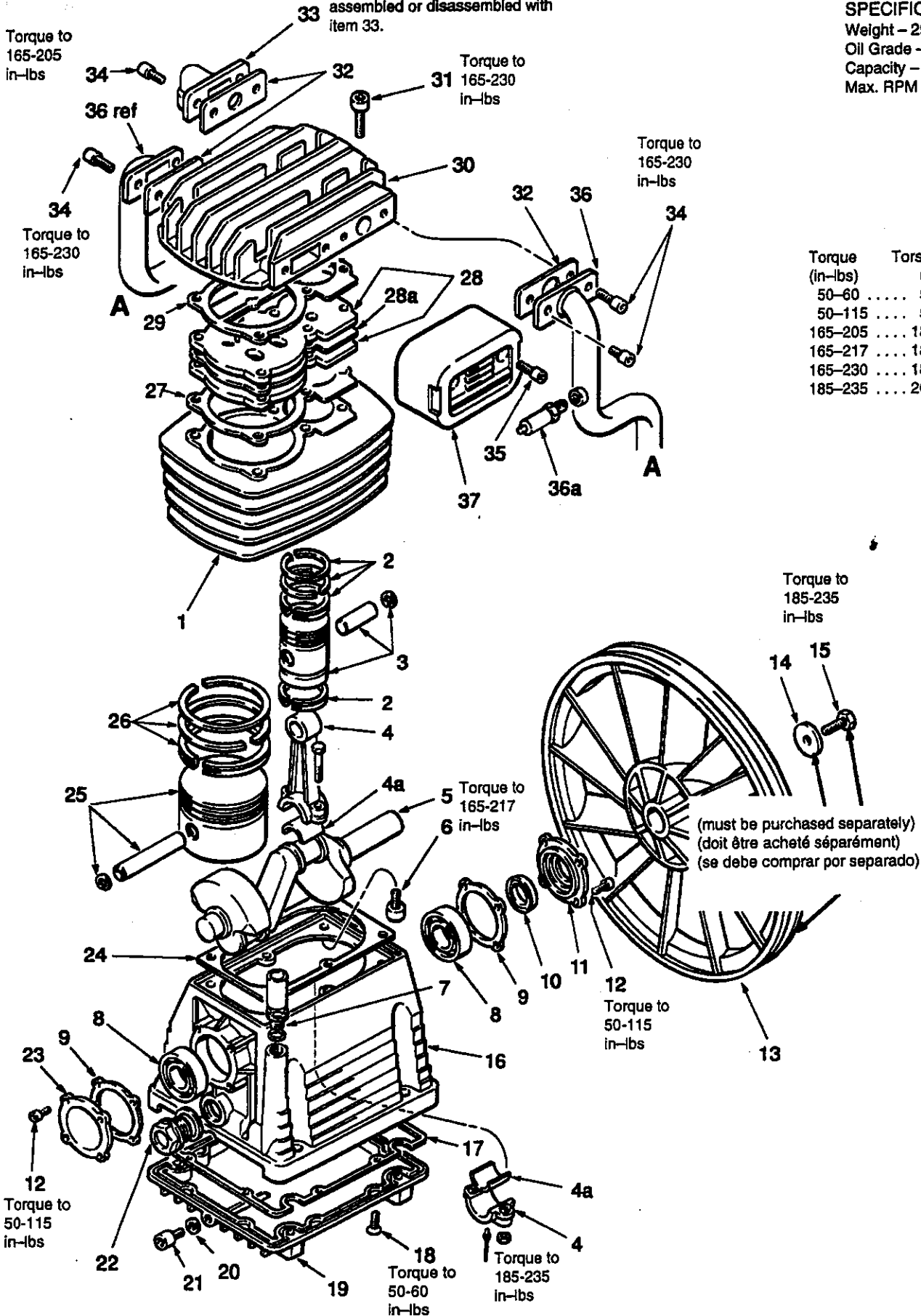
Weight - 29 lbs.
 Oil Grade - SAE 40
 Capacity - 44 oz.
 Max. RPM - 1450

Torque to 165-205 in-lbs

Torque to 165-230 in-lbs

Torque to 165-230 in-lbs

Torque (in-lbs)	Torsión hasta (N-m)
50-60	5,6-6,8
50-115	5,6-12,9
165-205	18,6-23,2
165-217	18,6-24,5
165-230	18,6-25,9
185-235	20,9-26,5



Torque to 185-235 in-lbs

(must be purchased separately)
 (doit être acheté séparément)
 (se debe comprar por separado)

Torque to 50-115 in-lbs

Torque to 185-235 in-lbs

Torque to 50-60 in-lbs

Torque to 50-115 in-lbs

PUMP B4900 040-0205 POMPE B4900 040-0205 BOMBA B4900 040-0205

Item Art Art	Part No N° / P Núm / P	Qty Qté Cant	Description	Description	Descripción
1	050-0036	1	Cylinder.....	Cylindre.....	Cilindro
2	054-0146	1	Ring set.....	Jeu d'anneaux	Juego de reparación
3	048-0063	1	Piston assy.....	Ensemble du piston	Conjunto de pistón
4	047-0064	2	Rod	Tige	Varilla
			<i>includes item 4a, bolt, nut & splash rod</i>	<i>includ les élément 4a, boulon, Écrou & tige de dispersion</i>	<i>incluye los artículo 4a, perno, Tuerca & varilla de salpicadura</i>
4a	051-0066	2 pr	Insert.....	Pièce rapportée	Inserto
5	053-0056	1	Crankshaft.....	Vitebrequin.....	Cigüeñal
6	059-0035	6	Bolt.....	Boulon.....	Perno
7	056-0029	1	Breather.....	Reniflard	Respiradero
7a	046-0254	1	O-ring.....	Joint torique	Anillo tórico
8	051-0067	2	Bearing.....	Roulement	Cojinete
9	046-0216	2	Gasket.....	Joint	Empaquetadura
10	046-0217	1	Seal.....	Joint	Sello
11	077-0097	1	Cover.....	Couvercle.....	Tapa
12	059-0195	8	Bolt.....	Boulon.....	Perno
16	049-0036	1	Crankcase.....	Carter.....	Cárter

must be purchased separately			doit être acheté séparément			se debe comprar por separado		
13	044-0052	1	Flywheel.....	Volant-moteur	Volante			
14	060-0079	1	Washer.....	Rondelle.....	Arandela			
15	059-0191	1	Bolt.....	Boulon.....	Perno			

17	046-0212	1	Gasket.....	Joint	Empaquetadura
18	061-0044	8	Bolt.....	Boulon.....	Perno
19	077-0095	1	Base.....	Base.....	Base
20	060-0080	1	Washer.....	Rondelle.....	Arandela
21	059-0196	1	Bolt.....	Boulon.....	Perno
22	032-0044	1	Sight glass	Viseur.....	Mirilla de vidrio
23	077-0096	1	Cover.....	Couvercle.....	Tapa
24	046-0213	1	Gasket.....	Joint	Empaquetadura
25	048-0064	1	Piston assy.....	Ensemble du piston	Conjunto de pistón
26	054-0147	1	Ring set.....	Jeu d'anneaux	Juego de reparación
27	046-0214	1	Gasket.....	Joint	Empaquetadura
28	043-0140	1	Valve plate assy..... <i>includes item 28a</i>	Ensemble de la plaque de soupape <i>includ les élément 28a</i>	Conjucto de placa de válvula <i>incluye los artículo 28a</i>
28a	046-0210	1	Gasket.....	Joint	Empaquetadura
29	046-0215	1	Gasket.....	Joint	Empaquetadura
30	042-0072	1	Head	Tête.....	Cabezal
31	059-0194	1	Bolt.....	Boulon.....	Perno
32	046-0219	3	Gasket.....	Joint	Empaquetadura
33	082-0019	2	Adapter	Adaptateur	Adaptador
34	059-0130	6	Boit.....	Boulon.....	Perno
35	059-0251	2	Boit.....	Boulon.....	Perno
36	082-0017	1	Tube, <i>includes item 36a</i>	Tube, <i>includ les élément 36a</i>	Tube, <i>incluye los artículo 36a</i>
36a	136-0049	1	Valve, <i>pressure relief</i>	Soupape	Válvula
37	019-0138	1	Air filter assy	Ensemble de filtre à air	Conjunto de filtro de aire
			<i>includes item 37a</i>	<i>includ les élément 37a</i>	<i>incluye los artículo 37a</i>
37a	019-0139	1	Element.....	Élément.....	Elemento

AVAILABLE SERVICE KITS			must be purchased separately			doit être acheté séparément			se debe comprar por separado		
	046-0211		Gaskets,	Joint,	Empaquetadura,						
			<i>includes items 9, 17, 24, 27, 28a, 29 & 32</i>	<i>includ les éléments 9, 17, 24, 27, 28a, 29 et 32</i>	<i>incluye los artículos 9, 17, 24, 27, 28a, 29 y 32</i>						
	165-0079		Overhaul kit,.....	Jeu de pièces de remise en.....	Juego de reparación general						
			<i>includes items 2, 26, 28 & 37a</i>	<i>état, includ les éléments 2, 26 28 et 37a</i>	<i>incluye los artículos 2, 26, 28 y 37a</i>						